

MEMORIA DESCRIPTIVA

El presente modelo de utilidad recae sobre un filtro para fumadores, perfeccionado, que ofrece pluralidad de ventajas ingeniosas, e inherentes a su propia realización, ya que una de ellas estriba en estar fabricado en una sólo pieza.

5 El filtro se halla diseñado con objeto de que el humo procedente de la combustión y aspiración del tabaco, tenga unos determinados pasos y unos choques con ciertas superficies que le hacen variar de dirección varias veces, hasta seguir el camino de salida hacia la mordedera de la boquilla portadora del mismo, con
10 lo cual se consigue una retención en la marcha del humo que le hace disminuir su velocidad, lo que tiene por resultado la pérdida de sus alquitranes y productos nocivos, hasta llegar a un cartucho filtrador que termina de limpiarte de sus últimas impurezas, para llegar a la boca del fumador.

15 Para mejor comprensión de esta memoria se acompañan los dibujos adjuntos, que muestran un ejemplo de realización, no limitativo, de los varios que caben en el cuadro general de la invención sin que ésta se altere. Los citados dibujos muestran:

20 Fig. 1, una sección vertical de una boquilla provista del filtro según la invención, en una representación esquemática.

Fig. 2, una vista en planta, asimismo esquemática, del filtro de la invención.

25 Fig. 3, una vista ideal o teórica del filtro, que se muestra en piezas para ver su constitución, pero que, en realidad, es monopieza.

De conformidad con la invención referida a los dibujos adjuntos, el filtro monopieza, preferentemente, pero no limitativamente, hecho en un material plástico duro, consta de tres secciones que son: Una de ellas (1) de planta circular, dotada de dos escotaduras diametrales (2), sobre la que va la sección central
30

(3) que tiene forma similar a una estrella de cuatro puntas unidas por unos arcos entrantes que forman unos pasos o concavidades (3A); y encima de esta sección central, va la sección superior (4) que es de planta circular, y que presenta dos escotaduras diametrales en su borde (5) menores que las de la sección primeramente descrita y situadas ortogonalmente respecto a la misma.

Colocado este filtro en una boquilla o medio receptor similar, el humo procedente de la combustión del cigarrillo pasa primeramente por las escotaduras (2) de la primera sección del filtro (1) y llega a la parte inferior de la última sección (4) donde rebota y desciende pasando por las escotaduras de la sección intermedia (3A) y cambiando nuevamente de dirección, pasa de nuevo hacia arriba, ya orientado para salir a través de las escotaduras (5) de la sección (4) superior, por donde asciende con su velocidad ya reducida, enfriado, y ya con pérdida de la mayor parte de alquitranes y substancias nocivas, pasa hacia un filtro (F) de fibra recubierta de plástico o similar, donde termina de dejar sus impurezas para salir a la boca del fumador.

Finalmente, tras lo descrito, sólo resta señalar que en la presente invención cabrán cuantas variantes de realización como se estimen convenientes sin que por ello se altere la esencialidad de la misma, pudiéndose fabricar su objeto en toda clase de materiales, formas y tamaños apropiados, sin limitación alguna.

55 NOTA: Descrito suficientemente lo que antecede sólo resta señalar que lo que se declara propio, nuevo y útil del solicitante, es lo contenido en las siguientes:

REIVINDICACIONES

60 1 - Filtro para fumadores, perfeccionado, caracterizado por ser monopieza y estar fabricado preferentemente en un material plástico duro, constando de tres secciones que son: una de ellas, de planta circular, dotada de dos escotaduras diametrales, sobre la cual va la sección central del conjunto.

65 2 - Filtro, según reivindicación 1ª caracterizado porque dicha sección central tiene forma similar a una estrella de cuatro puntas unidas por arcos entrantes que forman unos pasos o cavidades.

70 3 - Filtro, según reivindicaciones 1 y 2 caracterizado porque a continuación de esta sección central, va la última sección que es de planta circular y que presenta dos escotaduras diametrales en su borde, menores que las de la primera sección descrita y situadas ortogonalmente respecto a la misma.

4 - Filtro, según reivindicaciones de 1 a 3 caracterizado por el hecho de que estas tres secciones forman una sola pieza.

75 5 - Filtro, según reivindicaciones de 1 a 4 caracterizado porque colocado este filtro en una boquilla o medio receptor, el gomo procedente de la combustión del cigarrillo pasa primeramente por las escotaduras grandes, diametrales, de la primera sección del filtro, y llega a la parte inferior de la última sección donde rebota y desciende pasando por las escotaduras de la sección intermedia en forma de estrella, y cambiando de nuevo de dirección pasa nuevamente hacia arriba, ya orientado debidamente para salir por las escotaduras de la última sección del filtro, por donde sale ya reducida su velocidad, enfriado y desprovisto de la mayor

80

85

parte de sus alquitranes y materias nocivas, pasando hacia un filtro de fibra recubierta de plástico o similar, donde deja las posibles retantes impurezas, para pasar ya a la boca del fumador.

6 - FILTRO PARA FUMADORES, PERFECCIONADO.

- - - - -

90

Todo según se describe en la presente Memoria, que consta de cinco hojas foliadas y escritas por una sólo cara con un total de noventa líneas y dibujos anexos.

MADRID 31 julio 1981

p.a.

[Handwritten signature]
A NUESTRO MARCO

.....
.....
.....
.....
.....
.....
.....
.....

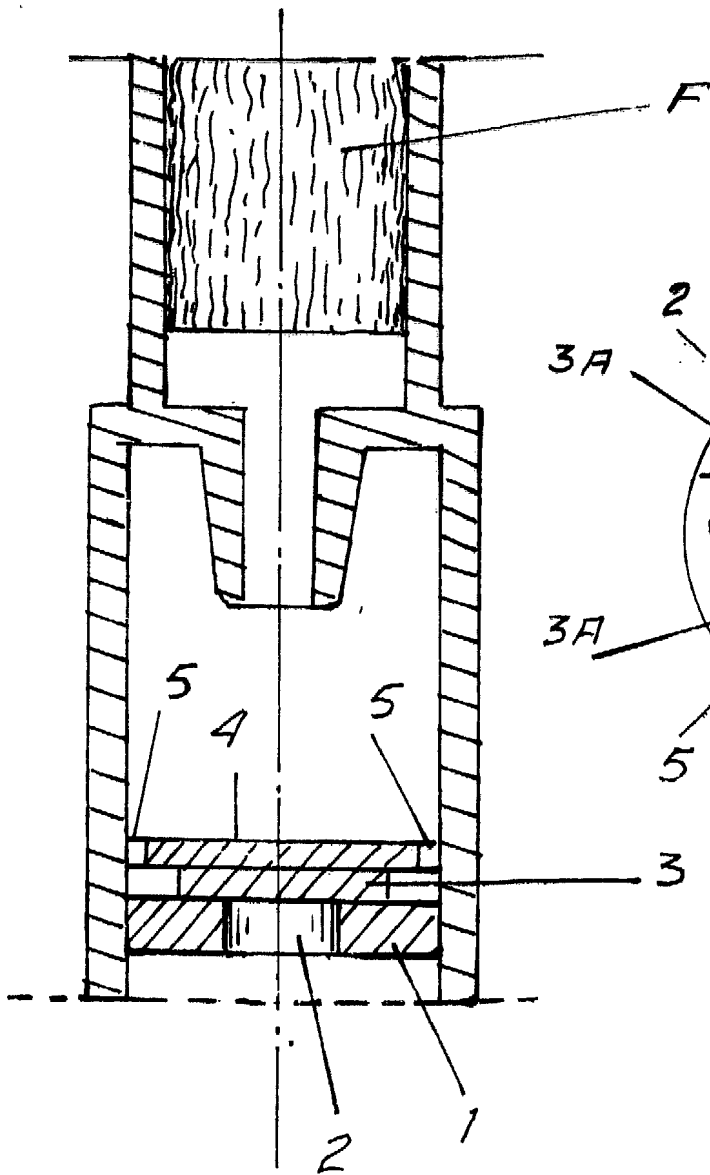


Fig. 1

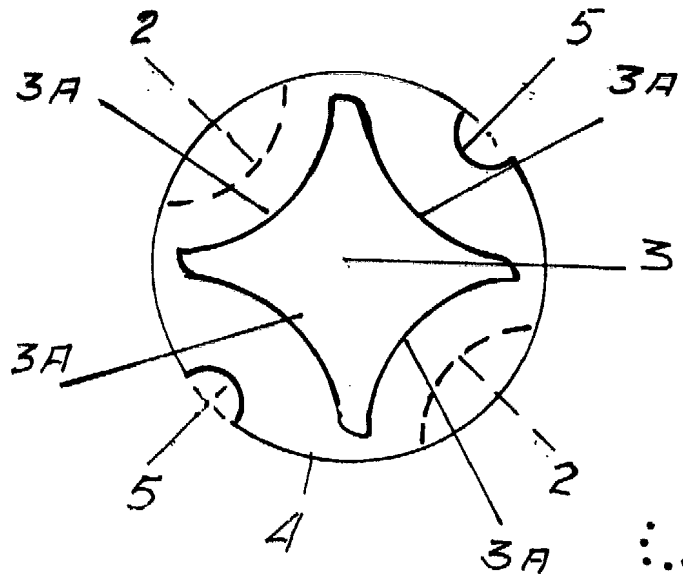


Fig. 2

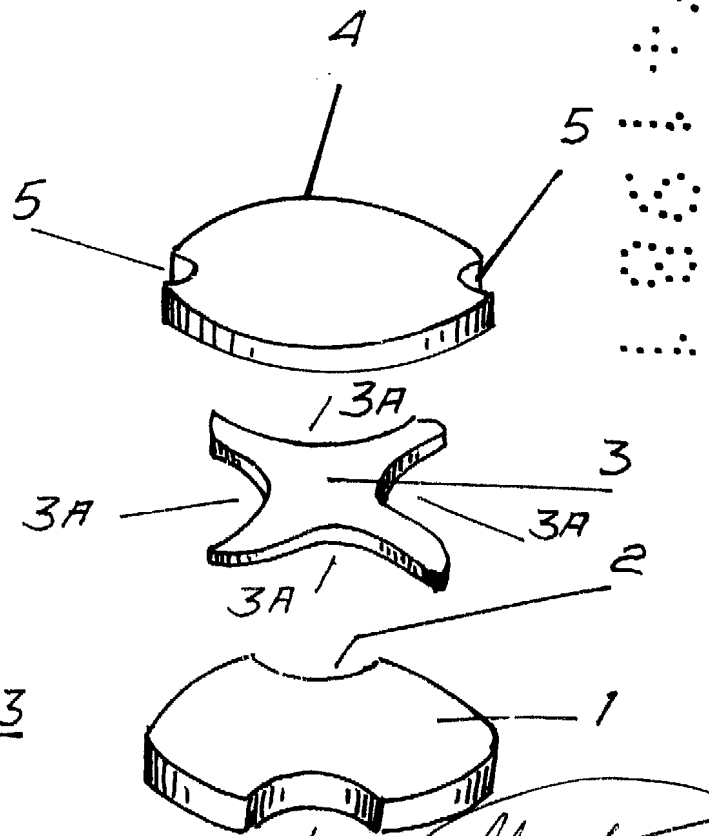


Fig. 3

M. A. MARADO MARCOS
P. P.