

(10) ES (11) NUMERO 259810 (10) Y  
 (21)  
 (22) FECHA DE PRESENTACION  
 31 JUL. 1981



ESPAÑA

MODELO DE UTILIDAD

16 FEB. 1982

(30) PRIORIDADES:  
 (31) NUMERO (32) FECHA (33) PAIS

(47) FECHA DE PUBLICIDAD (51) CLASIFICACION INTERNACIONAL  
 F22C 15/08

(54) TITULO DE LA INVENCION  
 Peana para colocar en posición horizontal y/o vertical la pantalla de una estufa eléctrica.

(71) SOLICITANTE (S)  
 Gabarrón, S.A. (Sociedad española).

DOMICILIO DEL SOLICITANTE  
 ALCOBENDAS (MADRID) Polígono Industrial Valportillo  
 Calle José Artesano, s/n.

(72) INVENTOR (ES)

(73) TITULAR (ES)

(74) REPRESENTANTE  
 D. CARLOS ROEB UNGEHEUER.

1 El presente modelo de utilidad se refiere a una peana para  
colocar en posición horizontal o vertical la pantalla de  
una estufa eléctrica, la cual proporciona la ventaja de po-  
der situar en un local una estufa eléctrica de forma que  
5 presente una mayor estabilidad u ocupe la menor superficie  
posible, según las conveniencias de cada momento.

Esta idea tan original, como de sencilla realización, con-  
siste en disponer una peana provista de una tuerca de aprie-  
te, a la que se fija la estufa introduciendo dicha tuerca  
10 por uno de los orificios practicados en la armadura de la  
estufa. En efecto, esta estufa va provista de cuatro orifi-  
cios situados en los extremos de dos ejes que se cortan per-  
pendicularmente: uno de ellos con el roscado de la tuerca  
de fijación a la peana, mientras que el opuesto lleva el  
15 roscado para la fijación de un pomo o asidero, colocado en  
el extremo contrario a la peana.

De esta forma, la armadura de la estufa dispone de cuatro  
orificios, el de la base y el más próximo a los mandos de  
la estufa para la fijación a la peana y los opuestos para  
20 el roscado del pomo o asidero, cuyo pomo es de material -  
térmicamente aislante, para permitir la manipulación de -  
dicha estufa estando caliente.

Concretaremos las características de la estufa que se rei-  
vindica, con referencia a las adjuntas figuras, que corres-  
25 ponden únicamente a una forma de ejecución, sin carácter -  
alguno limitativo, las cuales se presentan a título de ejem-  
plo de realización con el fin indicado, ya que la forma, -  
dimensiones y materiales con que se fabriquen las distintas

1 piezas, serán en cada caso las que se estimen mas conve-  
 nientes para la aplicación concreta de que se trate, sin  
 que tales variaciones, así como las que puedan hacerse en  
 5 detalles de presentación u ornamentación, afecten a la esen-  
 cialidad reivindicada, por lo que las peanas para colocar  
 en una de dos posiciones perpendiculares, una estufa eléc-  
 trica, que se fabriquen de acuerdo con la idea general re-  
 señada, y cualquiera de esas modificaciones, no serán sino  
 variantes, igualmente comprendidas y protegidas por el pre-  
 sente registro.

10 La fig. 1 muestra una vista en perspectiva de la peana.  
 La fig. 2 es una vista del pie en planta inferior.  
 La fig. 3 muestra una perspectiva de la armadura o pantalla  
 de la estufa, señalando el pomo antes de su roscado a la  
 15 misma.

Las figs. 4 y 5 son sendos alzados de las armaduras de la  
 estufa fijadas a la peana en dos posiciones diferentes.

Con referencia a dichas figuras y a los números que sobre  
 las mismas designan las partes y detalles de la peana repre-  
 20 sentada, que interesan a los fines de esta memoria, la des-  
 cripción de la misma es como sigue:

La peana 1 está provista del orificio no roscado 3, que per-  
 mite la introducción, siguiendo la dirección de la flecha  
 25 dibujada en esta figura, del tornillo de apriete 2 provisto  
 de una cabeza que hace fácil la manipulación. Este tornillo  
 de apriete 2 tiene por misión unir firmemente la peana 1 -  
 con la armadura de la estufa 4 de las figs. 3, 4 y 5.

En la fig. 2 se ve como queda situado por debajo este torni

1  
5  
10  
15  
20  
25  
30



REIVINDICACIONES

1 - Peana para colocar en posición horizontal o vertical la pantalla de una estufa eléctrica, caracterizada porque la peana está provista en su parte superior de un taladro, - que permite el paso de un tornillo que rosca en taladros roscados con el mismo paso situados en la cara inferior o en una de las caras laterales de la armadura prismática de una estufa eléctrica, estando provista dicha armadura de sendos taladros y situados en las caras opuestas a los anteriores y roscados con el mismo paso que un pomo de material aislante térmicamente.

2 - Peana para colocar en posición horizontal o vertical la pantalla de una estufa eléctrica. Según se describe y reivindica en la presente memoria descriptiva y consta de cuatro hojas de texto foliadas y escritas a máquina por una sola de sus caras y el plano que a la misma se acompaña.

Madrid, a 31 JUL. 1981

CARLOS ROEB  
P. P.  
Edo.: Pedro Calamón

1  
5  
10  
15  
20  
25  
30

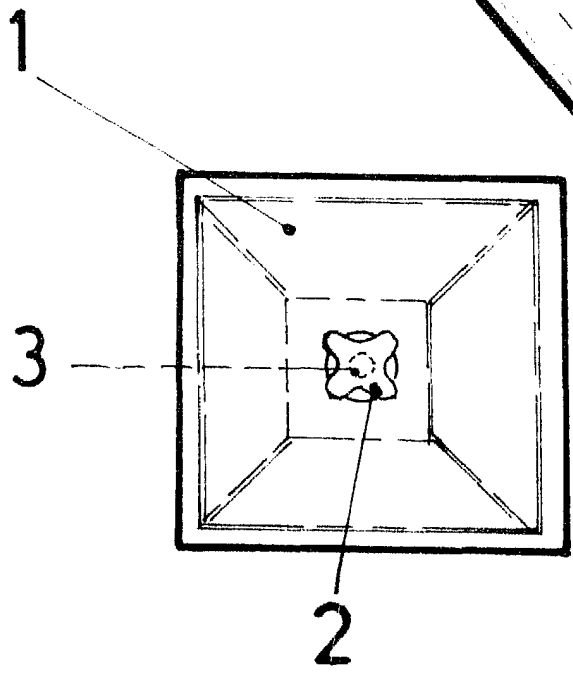
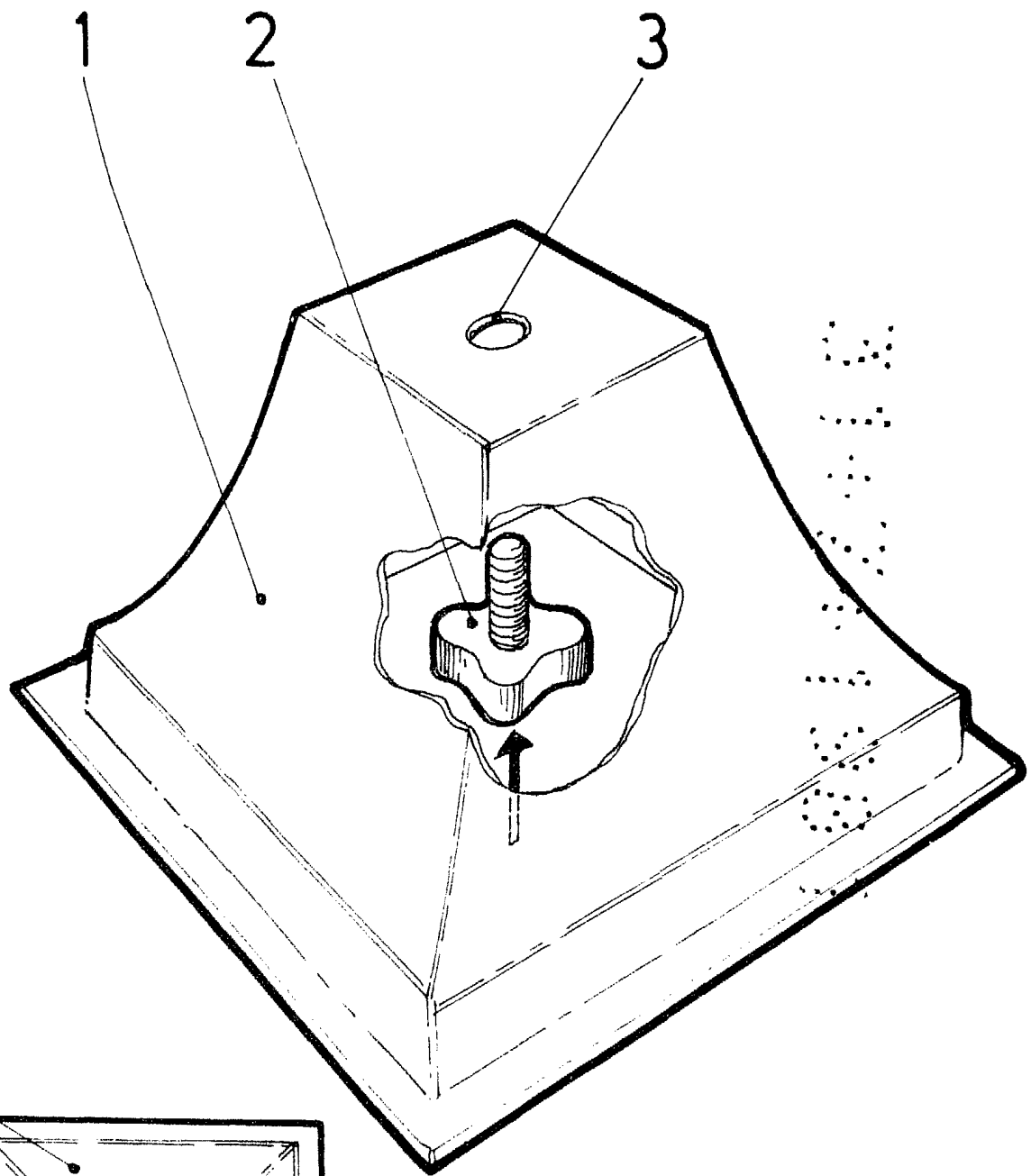


FIG. 1.

FIG. 2.

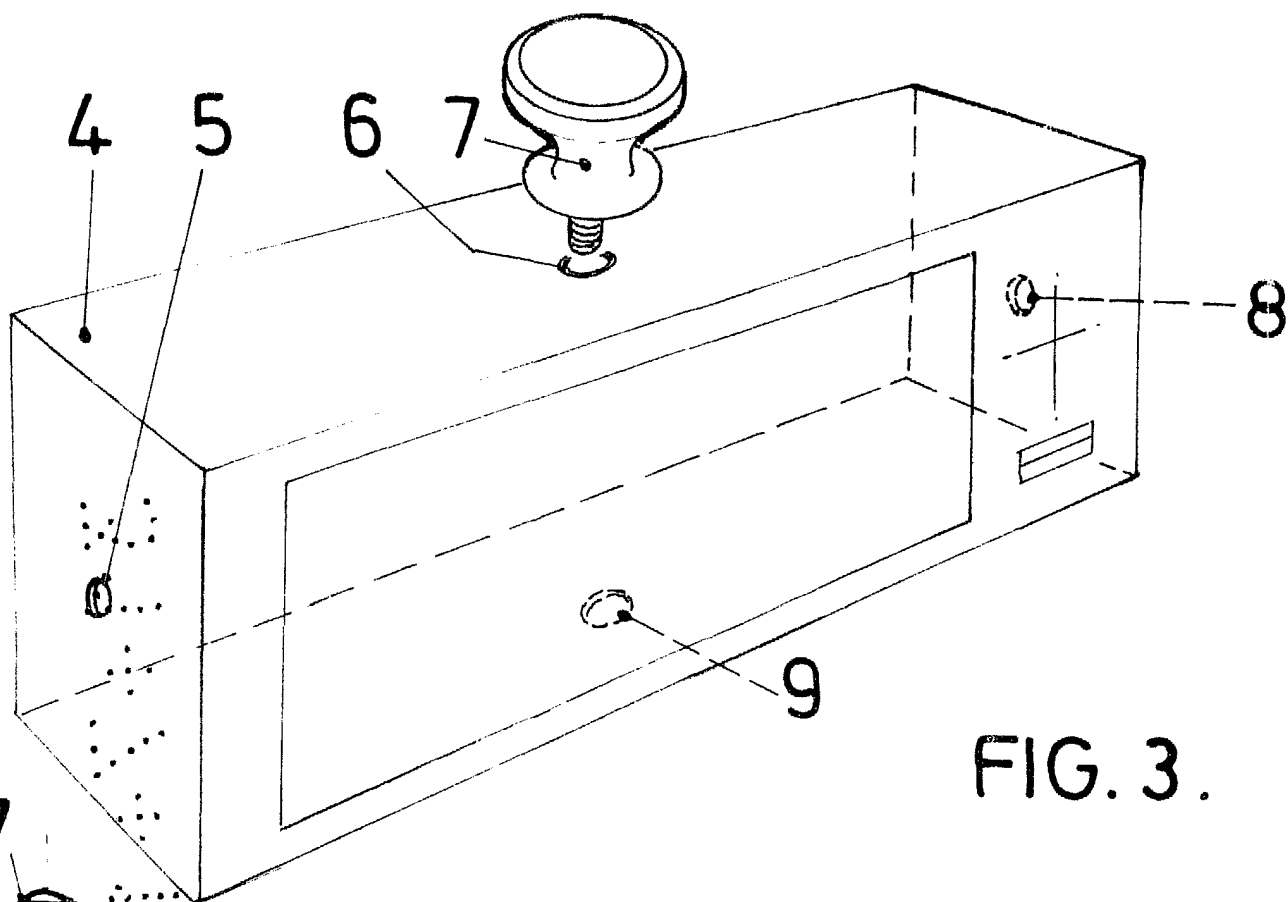


FIG. 3.

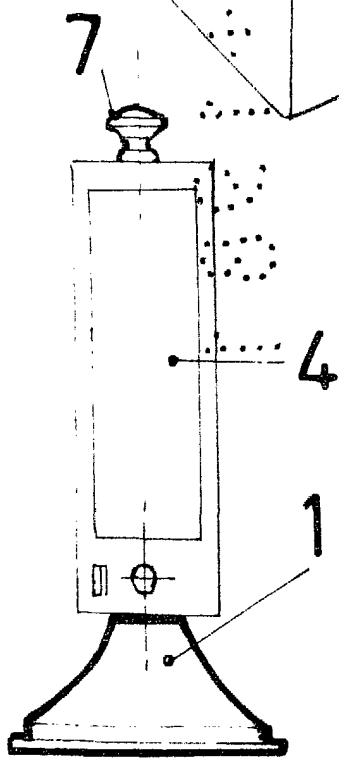


FIG. 4.

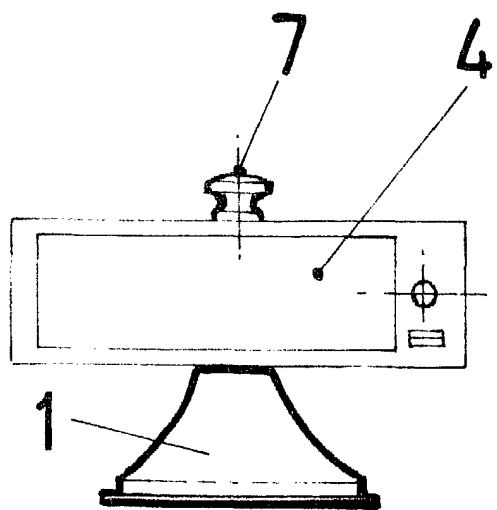


FIG. 5.

ESCALA VARIABLE  
CARLOS P. P.  
P. P.  
Fde.: Pedro Matamorón