



ESPAÑA

19	ES	11	NUMERO	10	Y
		21	259806		
		22	FECHA DE PRESENTACION		
			24 JUL, 1981		

16 FEB. 1982

MODELO DE UTILIDAD

30	PRIORIDADES:	32	FECHA	33	PAIS
	31	NUMERO			

47	FECHA DE PUBLICIDAD	51	CLASIFICACION INTERNACIONAL
			A47L 23/28

54	TITULO DE LA INVENCIÓN
	"JUEGO DE ÚTILES PARA EL CALZADO"

71	SOLICITANTE (S)
	ESTUCHERÍA VIPO, S.A.

	DOMICILIO DEL SOLICITANTE
	BARCELONA - Vía Trajana, 48

72	INVENTOR (ES)

73	TITULAR (ES)

74	REPRESENTANTE
	D. Alfonso Durán Olivella

MEMORIA DESCRIPTIVA

El presente Modelo de Utilidad se refiere a un equipo de útiles destinados principalmente a realizar la conservación y limpieza del calzado y que se hallan dispuestos en el interior de un alojamiento en forma preferentemente de bolsa, lo que permite tenerlos reunidos en orden a su utilización y guardarlos evitando su extravío y también que puedan manchar otros artículos, resultando el citado estuche muy adecuado para ser incluido en el equipaje de un viajero.

5. El juego de útiles que se describirá puede tener un cepillo para los zapatos, crema restauradora de la piel de éstos, uno o más paños para la aplicación de la crema y frotamiento de la piel, un calzador y otros elementos similares para la finalidad indicada. El estuche en que se alojara el equipo de útiles podrá adoptar cualquier forma conveniente, siendo muy apropiada la de una bolsa de tamaño y forma adecuadas a las de aquellos instrumentos, que haga práctica la introducción y extracción de los componentes del equipo en el interior de su alojamiento.

10. Los componentes del juego, a su vez, se hallan dispuestos en alojamientos individuales realizados en el interior del estuche o bolsa que los contiene, de suerte que, al producirse su colocación en el interior de aquella envolvente, se tiene automáticamente la ordenación de los mismos y su posicionado correcto en orden a su nueva utilización.

15. Para facilitar la explicación, se acompaña a la presente memoria unos dibujos en los que se ha representado,

20. El presente Modelo de Utilidad se refiere a un equipo de útiles destinados principalmente a realizar la conservación y limpieza del calzado y que se hallan dispuestos en el interior de un alojamiento en forma preferentemente de bolsa, lo que permite tenerlos reunidos en orden a su utilización y guardarlos evitando su extravío y también que puedan manchar otros artículos, resultando el citado estuche muy adecuado para ser incluido en el equipaje de un viajero.

25. El juego de útiles que se describirá puede tener un cepillo para los zapatos, crema restauradora de la piel de éstos, uno o más paños para la aplicación de la crema y frotamiento de la piel, un calzador y otros elementos similares para la finalidad indicada. El estuche en que se alojara el equipo de útiles podrá adoptar cualquier forma conveniente, siendo muy apropiada la de una bolsa de tamaño y forma adecuadas a las de aquellos instrumentos, que haga práctica la introducción y extracción de los componentes del equipo en el interior de su alojamiento.

Para facilitar la explicación, se acompaña a la presente memoria unos dibujos en los que se ha representado,

a título de ejemplo ilustrativo y no limitativo, un caso de realización de un juego de útiles restaurador del calzado, según los principios de las reivindicaciones.

En los dibujos:

5. La figura 1 muestra un estuche constitutivo del alojamiento para el equipo de útiles necesarios para la restauración del calzado, y la figura 2 muestra la estructura del propio estuche con los útiles dispuestos en sus respectivos alojamientos, habiéndose supuesto en este segundo dibujo la separación de una de las caras laterales que forman el estuche.



10. La figura 3 es una sección transversal, por un plano vertical indicado III-III, del estuche y sus componentes en posición de almacenamiento.



15. Los elementos designados con números en los dibujos corresponder a las partes indicadas a continuación.

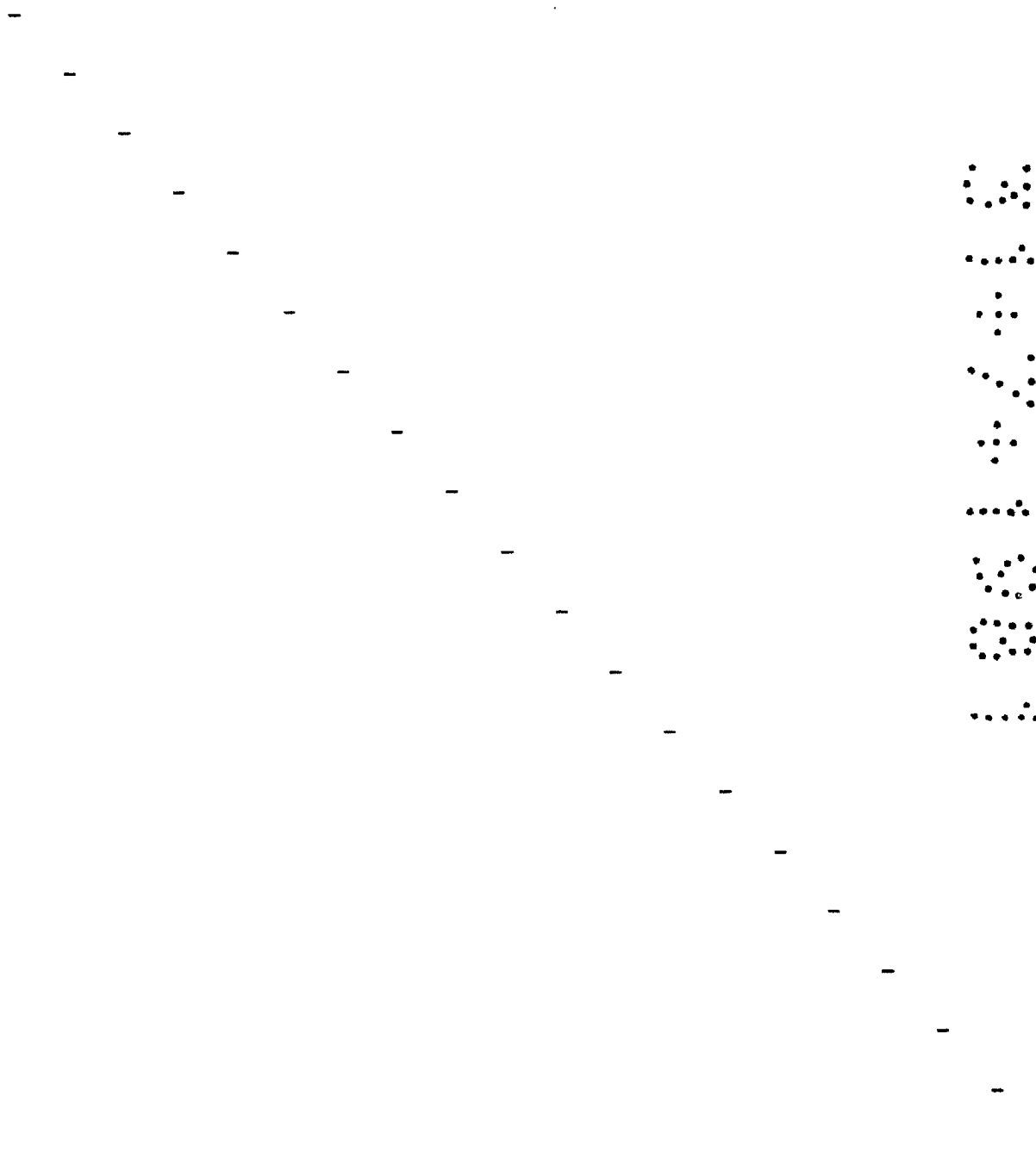
20. El estuche -1- forma una envolvente de tamaño y forma apropiados para recibir y alojar el juego de útiles que se desea proteger y conservar, siendo su configuración preferente la rectangular apaisada y con un espesor adecuado al de los objetos a contener. Su embocadura comportará medios de cierre que pueden consistir, por ejemplo, en una cremallera como la indicada -2- en los dibujos.



25. El equipo de útiles comprenderá ventajosamente una caja -3- de crema para el calzado, un cepillo -4-, uno o más paños -5-, un calzador -6- y facultativamente otros componentes, los cuales quedarán alojados en respectivos alojamientos formados por cintas -7- y -8-, de características apro-

piadas, relacionadas por líneas de cosido -9-, determinando unos espacios de sección longitudinal alargada en los que se introducirán los componentes del juego, en la forma que se indica en las figuras.

5. Todo cuanto no afecte, altere, cambie o modifique la esencia del juego descrito, será variable a los efectos del actual Modelo.



16 FEB. 1982

N O T A.

Se reivindica como objeto de este registro por Modelo de Utilidad:

1.- Juego de útiles para el calzado, caracterizado esencialmente por comprender un estuche de alojamiento para un equipo de útiles y productos para el mantenimiento del calzado, los cuales se hallan respectivamente alojados en el interior de compartimientos individuales formados a su vez en el interior del estuche y definidos ventajosamente por dos bandas de un material flexible y resistente, unidas a intervalos mediante líneas de cosido transversales, determinantes de espacios verticales que quedan asociados en cadena longitudinalmente en el interior del estuche, facilitando la introducción y la extracción de los diferentes componentes en orden a su empleo.

Sean cuales fueren las circunstancias que concurren en la esencialidad del Modelo de Utilidad, definido en la anterior reivindicación, cuyo objeto es:

2.- "JUEGO DE UTILES PARA EL CALZADO".

Consta la presente memoria de cuatro hojas foliadas, mecanografiadas por una sola cara y de los dibujos unidos a la misma.

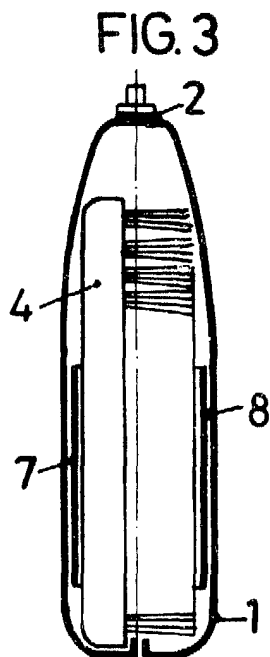
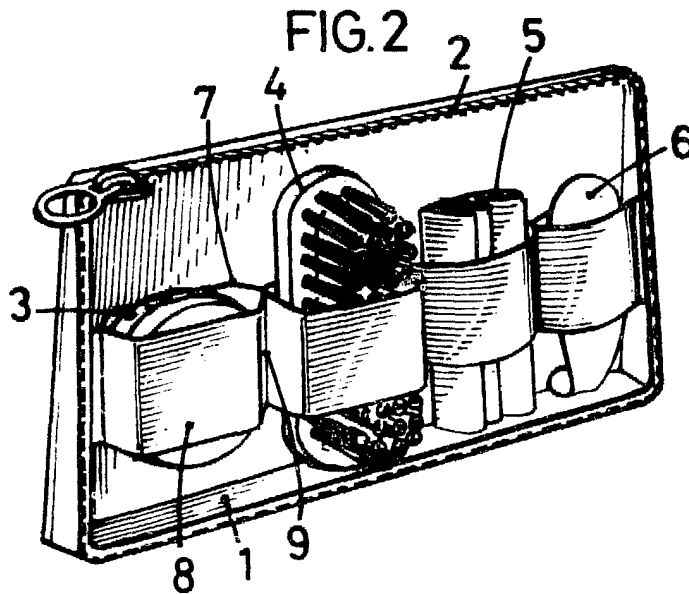
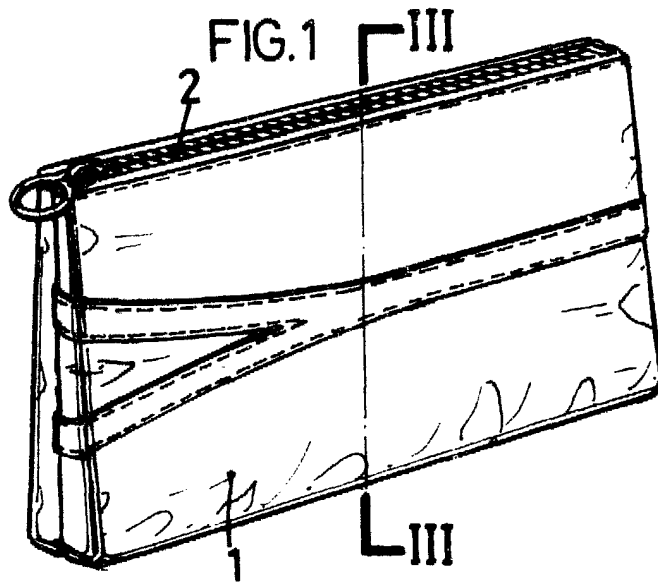
Barcelona, 24 JUL. 1981

P.A. de ESTUCHERIA VIPO, S.A.

ALFONSO DURÁN

P. D.

Fdo.: Luis A. Durán Moya



BARCELONA, 24 JUL. 1981

P.A.
ALFONSO DURÁN

P. B.

Fdo.: Luis A. Durán Moya

ESCALA VARIABLE

