



ESPAÑA

(19) ES (11) (21) (22)	NUMERO 259805	(10) Y
	FECHA DE PRESENTACION 24 JUL. 1981	

16 FEB. 1982

MODELO DE UTILIDAD

(30) PRIORIDADES:	(32) FECHA	(33) PAIS
(31) NUMERO		

(47) FECHA DE PUBLICIDAD	(51) CLASIFICACION INTERNACIONAL
	A45F 3/48

(54) TITULO DE LA INVENCIÓN	
"COSTURERO DE BOLSILLO, PERFECCIONADO"	

(71) SOLICITANTE (S)	
ESTUCHERIA VIPO, S.A.	

DOMICILIO DEL SOLICITANTE	
BARCELONA- Vía Trajana, 48	

(72) INVENTOR (ES)	
--------------------	--

(73) TITULAR (ES)	
-------------------	--

(74) REPRESENTANTE	
D. Alfonso Durán Olivella	

MEMORIA DESCRIPTIVA

El presente Modelo de Utilidad se refiere a un costurero de bolsillo, del tipo utilizado para su inclusión en un equipo de viaje, en un bolso o similar, con objeto de poder disponer en cualquier momento y lugar de los útiles necesarios para una reparación de urgencia en una prenda, sujeción de un botón u operación similar.

5. El nuevo costurero se caracteriza porque, independientemente de su contenido, el continente presenta unas características de acabado sumamente apreciables, resultantes de la posibilidad de decorar la parte exterior, preferentemente, mediante unos elementos portadores de motivos gráficos y cromáticos de gran efecto decorativo.

10. Se utilizan actualmente costureros de bolsillo formados por estuches de diversas configuraciones en los que se contienen instrumentos y materiales de diversas clases para la práctica de operaciones de cosido, zurcido, corte y similares, pero en tales estuches no suele cuidarse de manera especial su presentación estética, por lo que el aspecto exterior de los mismos deja bastante que desear, y ello constituye una característica negativa de dichos dispositivos.

15. El nuevo costurero, por el contrario, además de su utilidad funcional, posee características muy estimables desde el punto de vista estético, con la particularidad de que los elementos decorativos que constituyen las superficies externas de sus caras pueden substituirse por otras a voluntad, con lo cual un mismo estuche puede presentar as-

pectos diferentes, a gusto de su usuaria.

Para facilitar la explicación, se acompaña a la presente memoria unos dibujos en los que se ha representado, a título de ejemplo ilustrativo y no limitativo, un caso de 5. realización de un costurero de bolsillo, perfeccionado, según los principios de las reivindicaciones.

En los dibujos:

La figura 1 muestra el costurero, visto cerrado y con un detalle de su estructura.

10. La figura 2 muestra la disposición del cuerpo contenedor del costurero, abierto y desprovisto de la armadura que constituye el cierre del mismo, mientras que la figura 3 muestra el dispositivo cerrado y su acoplamiento a la armadura, apreciándose asimismo el acoplamiento del componente 15. ornamental externo.

Los elementos designados con números en los dibujos corresponden a las partes indicadas a continuación.

El nuevo costurero consiste en una parte contenedora, formada ventajosamente por dos piezas laminares -1- y -2-, articuladas por una línea en común y constituidas 20. preferentemente por una lámina -3- rígida o semirrígida, recubierta por sus caras mediante las láminas -4- y -5-, de las que la última, de acabado conveniente, comporta medios, que pueden consistir en unas líneas de corte -6-, unas cintas 25. elásticas o análogos, para la retención de materiales -7- y útiles -8- para las operaciones de costura.

Al citado componente se le acopla por sus bordes una armadura metálica -9-, del tipo formado por dos piezas en

forma de U, articuladas por sus extremos -10- y provistas de elementos -11- que permiten su separación en orden a la apertura del estuche.

5. Las caras exteriores de las partes -1- y -2- se revisten mediante una lámina -4-, provista de motivos gráficos y cromáticos ornamentales en su superficie externa, y es característico del presente Modelo el que dicha lámina -4- pueda cambiarse con facilidad, proporcionando así motivos de decoración diferentes al exterior del costurero.
10. La lámina -4- estará formada ventajosamente por un papel-tela, ventajosamente a base de seda, susceptible de recibir una estampación por un procedimiento gráfico adecuado, que permita obtener figuras con gran detalle de trazos, rasgos y colores, que proporcionen en conjunto una gran calidad al dibujo. Ello es posible por la estructura del papel-tela con que están realizadas las láminas -4-, susceptibles de ser decoradas por procedimientos gráficos modernos de gran precisión de detalle, lo cual no es posible habitualmente por los procedimientos de impresión o serigrafía convencionales.
15.
20.

25. La usuaria del costurero que se describe podrá tener un surtido de láminas -4-, de suerte que, a voluntad, las colocará según sus preferencias, de suerte que por las propiedades autoadherentes de aquellas láminas, capaces de fijarse a las superficies externas de las láminas -4- de las piezas -1- y -2-, variará su aspecto externo.

La sustitución de las piezas -4- resulta posible, a pesar de que las partes -1- y -2- se hallen acopladas a la

armadura -9-, por cuanto el juego definido entre ésta y aquellas láminas compuestas permite, actuando con cierta destreza, disponer los bordes de las láminas de revestimiento en el interior de los tramos rectilíneos de la citada

5. armadura.

En la forma indicada, la usuaria podrá tener en cada momento motivos decorativos -12- y -13- distintos en el exterior del costurero de bolsillo, según las circunstancias.

10. Todo cuanto no afecte, altere, cambie o modifique la esencia del costurero descrito, será variable a los efectos del actual Modelo.



N O T A.

Se reivindica como objeto de este registro por
Modelo de Utilidad:

5. 1.- Costurero de bolsillo, perfeccionado, del tipo
utilizado para contener materiales e instrumentos para la
práctica de operaciones de costura y similares, caracteri-
zado esencialmente porque las caras exteriores del cuerpo
contenedor de los materiales e instrumentos se hallan pre-
paradas para recibir el acoplamiento separable de unas pie-
10. zas laminares de forma y dimensiones correspondientes a las
de aquellas partes, a las que se fijarán por autoadherencia,
disponiéndose los bordes de las láminas adheridas en corres-
pondencia con los bordes de las guarniciones de protección
para las aristas del estuche contenedor.

15. Sean cuales fueren las circunstancias que concu-
rran en la esencialidad del Modelo de Utilidad, definido en
la anterior reivindicación, cuyo objeto es:

2.- "COSTURERO DE BOLSILLO, PERFECCIONADO".

20. Consta la presente memoria de cinco hojas folia-
das, mecanografiadas por una sola cara y de los dibujos uni-
dos a la misma.

Barcelona, 24 JUL. 1981

P.A. de ESTUCHERIA VIPO, S.A.

ALFONSO DURÁN

P. P.

F. L. A. Durán Moya

FIG.1

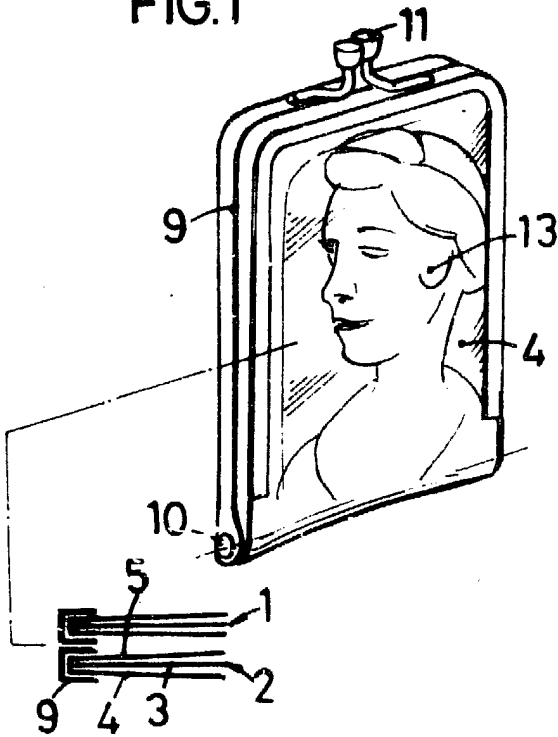


FIG.2

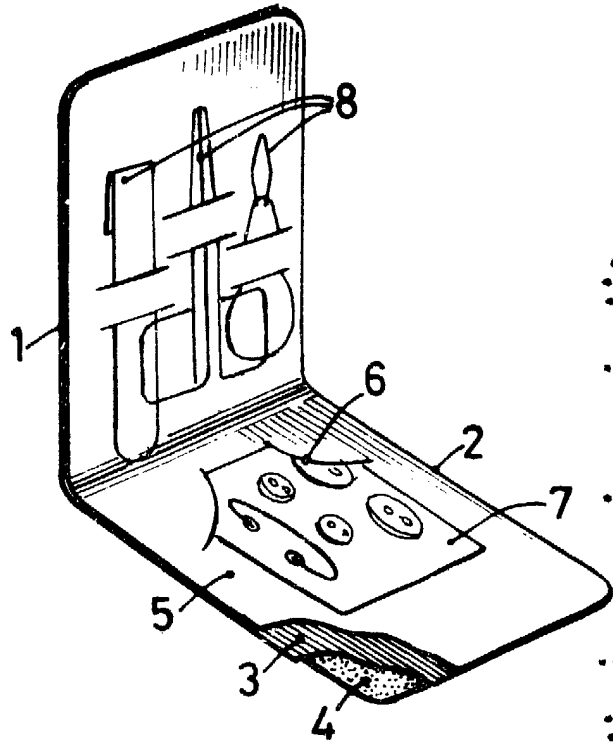
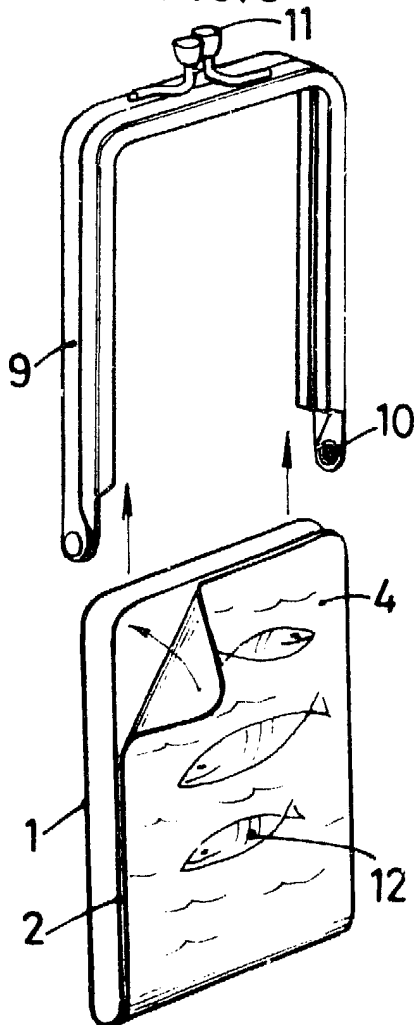


FIG.3



ESCALA VARIABLE

BARCELONA, 24 JUL. 1981

P.A.
ALFONSO DURÁN

p. p.

Fdo.: Luis A. Durán Moya

