



ESPAÑA

19	ES	21	NUMERO	259800	10	Y
22	FECHA DE PRESENTACION		30.7.81.			

MODELO DE UTILIDAD

1 FEB. 1982

30	PRIORIDADES:	32	FECHA	33	PAIS
31	NUMERO				

37	FECHA DE PUBLICIDAD	51	CLASIFICACION INTERNACIONAL
		Int. Cl. ³	E06B 5/10

54 TITULO DE LA INVENCIÓN

PUERTA DE SEGURIDAD.

71 SOLICITANTE (S)

DON JOSE MARIA SAENZ DE MIERA DEL VALLE.

DOMICILIO DEL SOLICITANTE

Rosario Pino, 8 - 3º C - MADRID - 20 -

72 INVENTOR (ES)

73 TITULAR (ES)

74 REPRESENTANTE

DON BERNARDO UNGRIA GOIBURU.

1 El Estatuto vigente sobre Propiedad Industrial, de
26 de Julio de 1929, en su texto refundido publicado el 30
de Abril de 1930, establece los caracteres de patentabili-
dad de las invenciones de tipo industrial que tienen por
5 objeto obtener ventajas sobre lo ya conocido, admitiendo
por consiguiente como patentables, las nuevas máquinas, a-
paratos, instrumentos, procesos de fabricación, etc. La am
plitud de conceptos previstos como patentables, ha llevado
al legislador a aclarar (Artº. 46) que la enumeración con-
10 tenida en dicho cuerpo legal es puramente enunciativa y no
limitativa, haciéndola extensiva incluso a los descubrimien-
tos de tipo científico (Artº. 47).

El Decreto de 26 de Diciembre de 1947, recogiendo
la Orden de 18 de Noviembre de 1935, confirma el criterio
15 legal de que también serán patentables los instrumentos, ob-
jetos, o partes de los mismos, que aporten a la función a
que son destinados, un beneficio o efecto nuevo, y en defi-
nitiva que constituyan una mejora sustancial sobre lo ante
riormente conocido.

20 Pues bien, a tenor de lo expuesto, y en base al ar-
ticulado que recoge los conceptos expresados, debe conside-
rarse, que la invención a que se refiere la presente memo-
ria, constituye una novedad industrial, con características
y ventajas que la hacen merecedora del privilegio de explo-
25 tación exclusiva que por ella se solicita, premiando así
los méritos de quien aporta a la industria del país una me-
jora efectiva y precisamente comprendida entre las enuncia-
das por la Ley como patentables. (Arts. 46 y 47 en relación
con el 171, en su nueva redacción afectada por la Orden de
30 18 de Noviembre de 1935).

1 . La presente invención, según se expresa en
el enunciado de esta memoria descriptiva, se refiere a una
puerta de seguridad.

5 La puerta que la invención propone está blindada mediante una pareja de perfiles de sección en U, destinados a encajar en los lados verticales de la puerta que se trata de blindar. Previa a esta operación de acoplamiento de los perfiles angulares, se procederá a disponer en cada una de las caras de la hoja de la puerta sendas chapas de acero convenientemente recubiertas por láminas de madera. 10 Los mencionados perfiles angulares irán atornillados a unos listones que recorren verticalmente los ya referidos cantos verticales de la puerta, de manera que las alas paralelas de tales perfiles quedarán solapando la hoja de la puerta y, en consecuencia, remantando convenientemente las chapas de acero y láminas de madera.

15 Para los cantos internos verticales del cerco de la puerta se ha previsto unas pletinas que se fijaran mediante tirafondos y tacos de expansión, pero con la particularidad de que estos últimos penetrarán en la obra de fabrica o mamposteria. Esta previsión tiene por objeto, 20 evitar, o por mejor decir, imposibilitar el palanquetazo entre el punto débil que constituiría la unión simple entre la pletina y el cerco, mediante tirafondos empotrados en este último. 25

30 Otra característica del blindaje que nos ocupa radica en el hecho de que en el perfil de sección en U recayente al lado de bisagras, se ha previsto en su rama intermedia una serie de pivotes que en posición de puerta cerrada quedarán alojados en orificios existentes en el cerco

1 en la pletina de ese lado, de forma que cuando la puerta se
cierra, además de por la correspondiente cerradura, se es-
tablece al otro lado un nexo de enclavamiento que hace im-
posible la destrucción mediante palanquetazo.

5 Se ha confeccionado un juego de planos, que
se adjunta a la presente memoria descriptiva, con el fin
de explicar más detalladamente las características del blind-
daje para puertas que nos ocupa. En los mencionados planos
las correspondientes figuras muestran lo siguiente:

10 La figura 1 representa en perspectiva y de
una forma parcial una puerta con el blindaje que constitu-
ye el objeto de la presente invención. En esta ilustración
la puerta y componentes del blindaje se hallan representa-
dos en una posición previa de acoplamiento.

15 La figura 2 es una sección transversal en plan
ta de la puerta ilustrada en la figura anterior, pero en es-
te caso, perfectamente acoplados los componentes del blind-
daje y la puerta en posición correcta respecto a su cerco.

20 La figura 3, por último, es un pequeño deta-
lle esquemático de las bisagras que se han previsto para la
articulación de la puerta. Estas bisagras permiten nivelar
en altura la puerta al contar con una esfera para apoyo de
las espigas, cuya esfera es empujada por un tornillo de re-
gulación.

25 De acuerdo con lo que se ha dicho y como pue-
de comprobarse, el blindaje para puertas a que se refiere
la presente memoria se constituye en primer lugar mediante
una pareja de perfiles de sección en U, referenciados con 1,
cuyos lados paralelos 2 se solapan a los cantos verticales
30 de la hoja de la puerta 3. Los perfiles 1 se relacionan a

1 la puerta mediante tirafondos que roscan en listones de
madera 4 y 5 que recorren al efecto esos cantos verticales
de la hoja de la puerta 3.

5 Con la referencia 6, figura 2, se señalan las
chapas de acero que cubren la totalidad de la superficie
de ambas caras de la puerta, y cuyas chapas de acero 6 se
ocultan completamente mediante la disposición de correspon-
dientes láminas de madera 7. Ni que decir tiene, que la
10 aplicación de estas láminas de madera 7, para el conjunto,
constituyen unicamente un elemento decorativo.

En colaboración con los componentes de refuer-
zo de blindaje hasta ahora mencionados, se han previsto dos
pletinas 8 y 9 destinadas a adosarse a los cantos internos
y enfrentados del cerco de madera 10. Las pletinas 8 y 9
15 cuentan a distancias equidistantes con correspondientes ta-
ladros para la inserción de los tirafondos 11 que, además
de atravesar completamente el cerco 10, penetran en conside-
rable medida en la mamposteria u obra de fabrica 13, reci-
biendo en esta zona respectivos tacos de expansión 12. La
20 parte derecha de la figura 2 muestra esta disposición, y
el objetivo de la misma, tal como ya se ha expresado, es re-
forzar la zona de conjunción entre el cerco 10 y la pletina
que refuerza el cerco 8, y la obra de fábrica 13, para que
una acción contra esta zona, habitualmente débil, se vea
25 anulada por la presencia de los robustos tirafondos 11.

El perfil de sección en U 1, recayente al lado
de bisagras 14, presenta centradamente en su rama interme-
dia y a distancias equidistantes, correspondientes tetones
15 aptos para penetrar en taladros 16 previstos al efecto
30 en la pletina 8 y asimismo en el cerco 10.

1 esta disposición, cuando la puerta se encuentra en la posi-
ción de cerrada, tal como queda reflejado en la figura 2,
los tetones se encastran en sus respectivos orificios de-
terminando unos nexos de enclavamiento que aseguran la in-
5 vulnerabilidad de la puerta en ese lado.

La pletina 8 del lado opuesto presentará na-
turalmente las correspondientes ventanas 17 para permitir
la inserción de los pestillos de la correspondiente cerra-
dura.

10 Por último, cabe resaltar que las bisagras
14 iran soldadas, una pala a la pletina 9 y la otra pala
al perfil de sección en U 1. Como una particularidad, cabe
resaltar que las bisagras dispondrán internamente de una es-
fera 18 que constituirá punto de apoyo para la espiga de la
15 otra pala de la bisagra. La bola 18 podrá regularse en al-
tura como se ha indicado a fin de que mediante este siste-
ma pueda ser colgada la puerta en su justa posición.

20

25

30

1 Hecha la descripción a que se refiere la memoria
que antecede, es preciso insistir en que los detalles de
realización de la idea expuesta, pueden variar, es decir,
que pueden sufrir pequeñas alteraciones, basadas siempre
5 en los principios fundamentales de la idea, que son en esen-
cia los que quedan reflejados en los párrafos de la descrip-
ción hecha. En efecto, el Artículo 48 del Estatuto vigente
sobre Propiedad Industrial, establece como no patentables,
en su apartado tercero, "los cambios de forma, dimensiones,
10 proporciones y materias de un objeto ya patentado" fijando
así el criterio del legislador en el sentido de que paten-
tada una idea que pueda dar lugar a una realidad práctica
e industrializable, nadie podrá apoyarse en ella para, a
pretexto de haber introducido ligeras modificaciones, pre-
15 sentarla como nueva y propia.

Este principio, en cuanto al alcance de la protec-
ción del objeto patentado se refiere, se halla confirmado
por numerosas Sentencias del Tribunal Supremo, y entre -
ellas, como más terminantes, en las de fechas 16 de octubre
20 de 1954, 23 de enero de 1959, 20 de marzo de 1964 y otras.

Establecido el concepto expresado, en cuanto a la
amplitud que debe darse a la protección solicitada, se re-
dacta a continuación la Nota de Reivindicaciones, de acuer-
do con lo que se establece en el último párrafo del apar-
25 tado tercero del Artículo 100 de la Ley, sintetizando así
las novedades que se desean reivindicar:

NOTA DE REIVINDICACIONES

En resumen, el privilegio de explotación exclusi-
va que se solicita, recaerá sobre las reivindicaciones si-
30 guientes:

1

1. "PUERTA DE SEGURIDAD" ; caracterizado esencialmente porque se constituye a partir de una pareja de perfiles de sección en U, de dimensiones variables, que se ajustan a los cantos verticales de la hoja de la puerta y se unen rigidamente mediante tirafondos que roscan en listones de madera que recorren los citados cantos verticales, adaptandose en cada cara de la hoja sendas chapas de acero que se recubren con láminas de madera sobre las que marginalmente se solapan las ramas paralelas de los perfiles en U; habiendose previsto para cada uno de los cantos internos verticales del cerco, una pletina que se fija mediante tirafondos y tacos de expansión que penetran en la mampostería u obra de fabrica.

5

10

15

2. "PUERTA DE SEGURIDAD" ; según reivindicación 1ª; caracterizado porque el canto de la hoja de la puerta recayente al lado de bisagras, presenta una serie de pivotes actos para penetrar en taladros de la correspondiente pletina, y que también afectan al cerco; habiendose previsto que la otra pletina cuente con aberturas para el paso de los pestillos de la cerradura.

20

25

3. "PUERTA DE SEGURIDAD", según reivindicaciones anteriores; caracterizado porque las bisagras van soldadas al perfil en U de la hoja de la puerta y a la pletina solidaria del cerco, contando cada bisagra internamente con una bola, regulable en altura, sobre la que incide la espiga o eje de giro.

30

4. Se reivindica por último como objeto sobre el que ha de recaer el Modelo de Utilidad que se solicita, por: PUERTA DE SEGURIDAD..

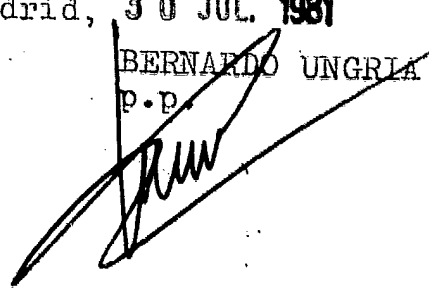
Todo conforme queda descrito y reivindicado en

1 la presente memoria descriptiva que consta de nueve hojas
mecanografiadas y dibujos que se acompañan.

Madrid, 30 JUL. 1981

BERNARDO UNGRIA

p.p.



5

10

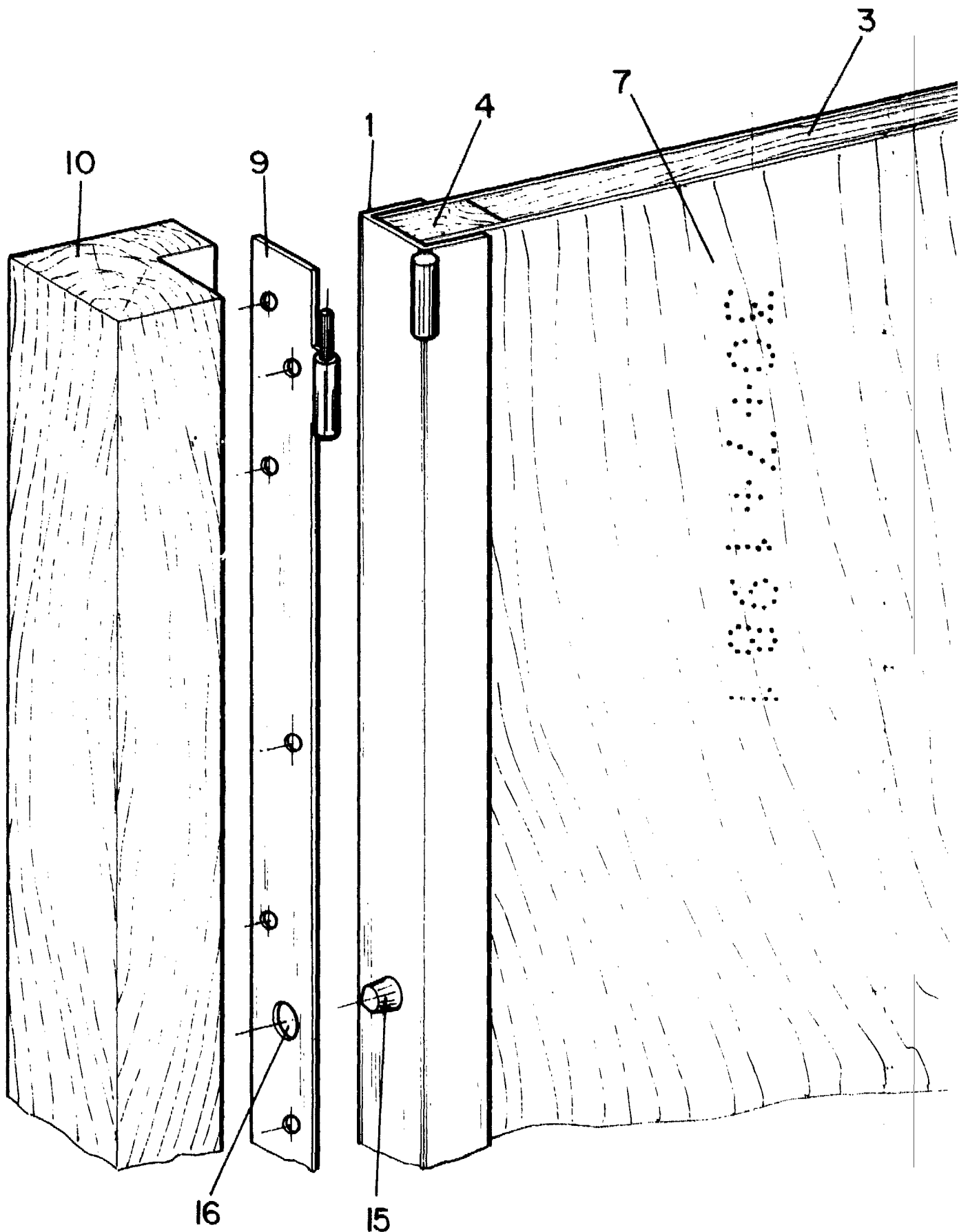
15

20

25

30

W
O
V
S
S
S



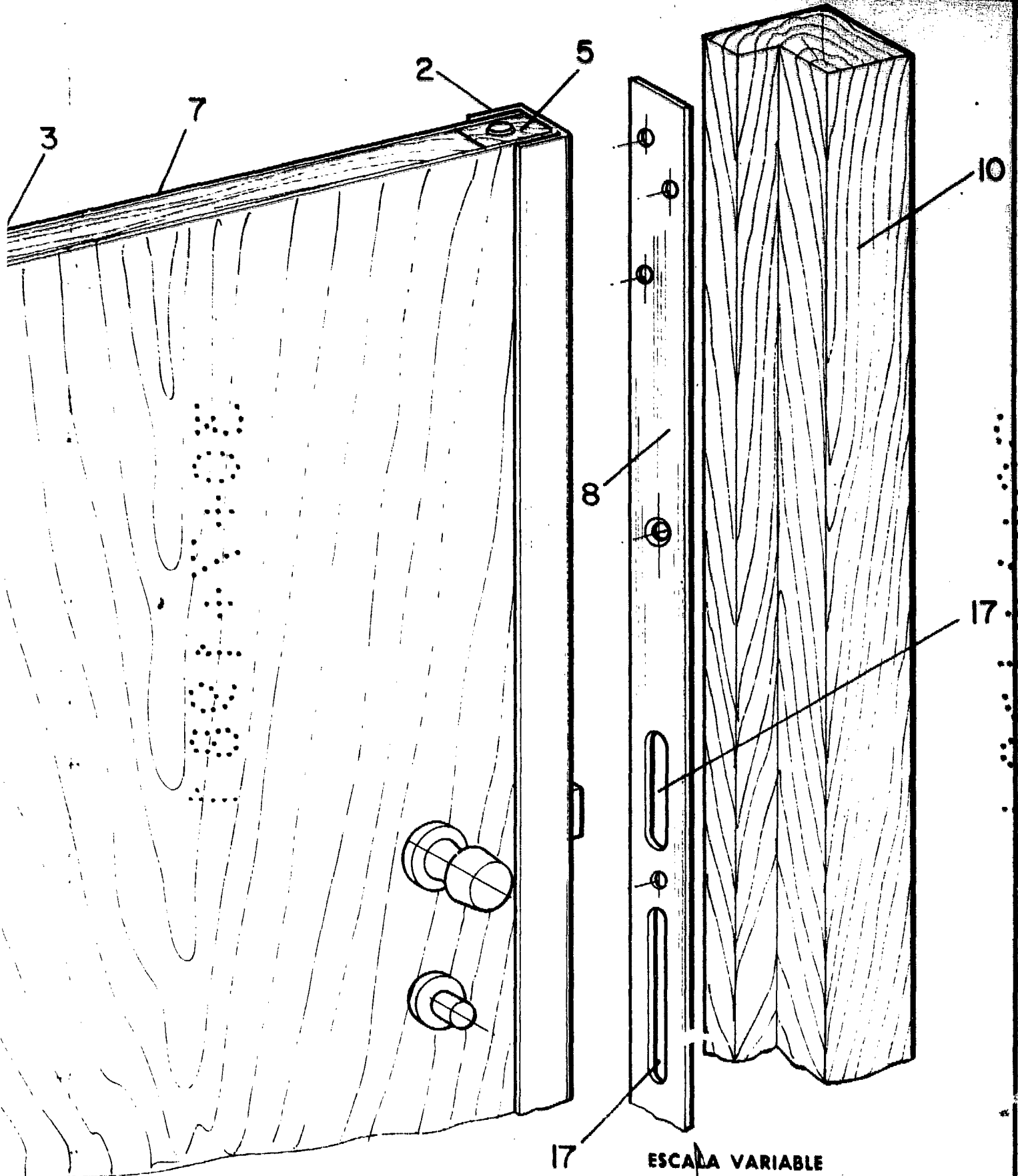


FIG-1

17

ESCALA VARIABLE

Madrid, 30 de Julio de 19781.

BERNARDO UNGRIA

P. P.

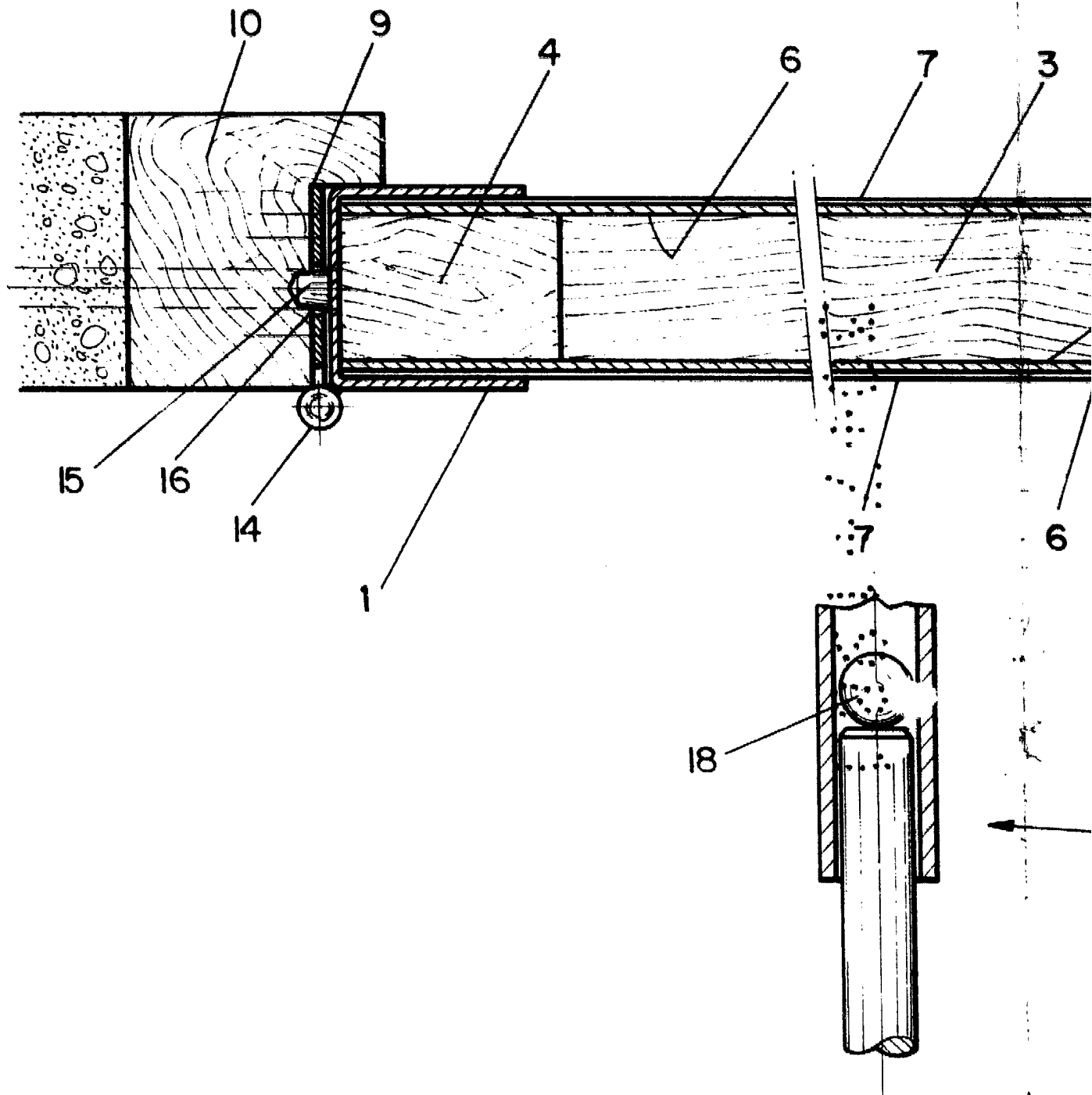


FIG-3

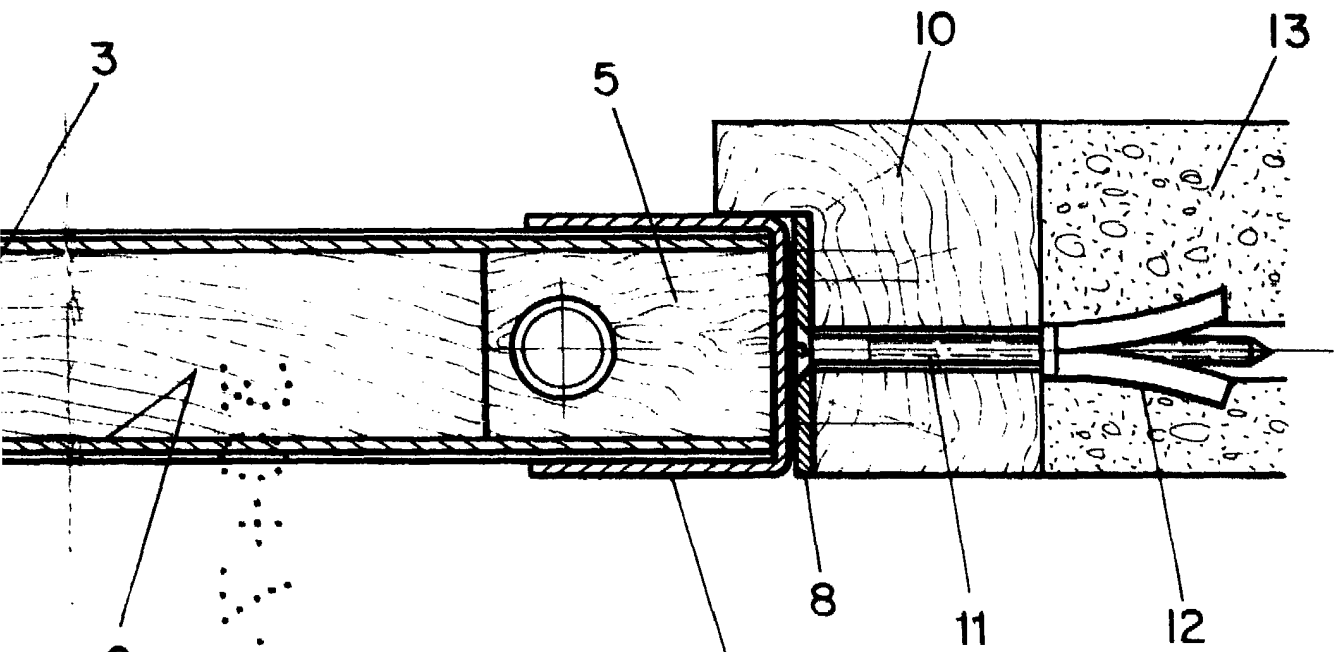


FIG - 2

ESCALA VARIABLE

Madrid, 30 de Julio de 1981

BERNARDO UNGRIA

P. P.