



ESPAÑA

(10) ES	(11) NUMERO	(10) Y
	(21) 259.774	
	(22) FECHA DE PRESENTACION	
	29-7-1.981	

MODELO DE UTILIDAD

1 FEB. 1982

(30) PRIORIDADES:	(32) FECHA	(33) PAIS
(31) NUMERO		

(47) FECHA DE PUBLICIDAD	(51) CLASIFICACION INTERNACIONAL
	Int. 3 F16 K 17/82

(54) TITULO DE LA INVENCIÓN  
VALVULA DE SEGURIDAD PERFECCIONADA.

(71) SOLICITANTE (S)  
D. LUIS CONESA DE LA CRUZ.

DOMICILIO DEL SOLICITANTE  
Joan Maragall, 120-122 (Apartado de Correos 70).  
SAN FELIU DE LLOBREGAT (BARCELONA)

(72) INVENTOR (ES)

(73) TITULAR (ES)

(74) REPRESENTANTE  
D. BERNARDO UNGRIA GOIBURU

1 El Estatuto vigente sobre Propiedad Industrial, de  
26 de Julio de 1929, en su texto refundido publicado el 30  
de Abril de 1930, establece los caracteres de patentabili-  
dad de las invenciones de tipo industrial que tienen por  
5 objeto obtener ventajas sobre lo ya conocido, admitiendo  
por consiguiente como patentables, las nuevas máquinas, a-  
paratos, instrumentos, procesos de fabricación, etc. La am  
plitud de conceptos previstos como patentables, ha llevado  
al legislador a aclarar (Artº. 46) que la enumeración con-  
10 tenida en dicho cuerpo legal es puramente enunciativa y no  
limitativa, haciéndola extensiva incluso a los descubrimien-  
tos de tipo científico (Artº. 47).

El Decreto de 26 de Diciembre de 1947, rerogando  
la Orden de 18 de Noviembre de 1935, confirma el criterio  
15 legal de que también serán patentables los instrumentos, ob  
jetos, o partes de los mismos, que aporten a la función a  
que son destinados, un beneficio o efecto nuevo, y en defi-  
nitiva que constituyan una mejora sustancial sobre lo ante  
riormente conocido.

20 Pues bien, a tenor de lo expuesto, y en base al ar  
ticulado que recoge los conceptos expresados, debe conside-  
rarse, que la invención a que se refiere la presente memo-  
ria, constituye una novedad industrial, con características  
y ventajas que la hacen merecedora del privilegio de explo-  
25 tación exclusiva que por ella se solicita, premiando así  
los méritos de quien aporta a la industria del país una me-  
jora efectiva y precisamente comprendida entre las enuncia-  
das por la Ley como patentables. (Arts. 46 y 47 en relación  
con el 171, en su nueva redacción afectada por la Orden de  
30 18 de Noviembre de 1.935).

1 El objeto de la presente invención, tal como se expresa en el enunciado de esta memoria descriptiva, consiste en una válvula de seguridad perfeccionada, especialmente concebida para su aplicación en manorreductores y elementos similares, constituyendo un control de máxima presión para evitar los riesgos que conlleva una sobrepresión excesiva por cuanto afecta a la seguridad del personal que se encuentra próximo, provoca averías en la instalación, o simplemente varía las condiciones de trabajo en sentido desfavorable.

5  
10 La constitución de la válvula es muy sencilla y económica, por lo que no afecta económicamente al valor de la instalación. La eficacia es absoluta y perfectamente garantizada no siendo preciso en absoluto ningún tipo de mantenimiento ni control periódico.

15 La válvula en cuestión está constituida por un cuerpo intermedio que se dispone entre la salida de la cámara de baja de un manorreductor y el latiguillo de conexión.

20 El cuerpo intermedio presenta una salida radial cuya boca es plana y concéntricamente se prolonga en un cuerpo tubular en el que giratoriamente se acopla un casquillo también tubular que en su boca de penetración en el cuerpo presenta un ensanchamiento en donde se dispone una lámina circular de aluminio.

25 Dicha lámina circular presenta un grosor optativo y está prisionera por un anillo que por la otra cara se apoya en la boca plana prevista en el cuerpo intermedio, fijándose por la presión del casquillo, estando el citado casquillo dotado de medios de acoplamiento para herramientas de apriete.

30 Con objeto de ilustrar convenientemente cuanto he-

1 mos expuesto, se acompaña a la presente memoria descriptiva  
y formando parte integrante de ella, una hoja de dibujos en  
los que de un modo esquemático se ha representado un ejemplo  
ilustrativo, no limitativo de las posibilidades prácticas de  
5 realización.

En la figura 1 se representa una vista en perspectiva  
del despiece del conjunto, en la que se pueden apreciar  
los principales elementos que componen la válvula.

10 En base a la citada figura, referenciamos: 1, cuer-  
po intermedio; 2, salida radial; 3, boca plana; 4, cuerpo tu-  
bular; 5, casquillo; 6, lámina circular; 7, anillo; 8, aco-  
plamiento.

15 El cuerpo intermedio 1 presenta la salida radial 2  
que está obturada por la lámina circular 6 que se encuentra  
alojada en el interior del casquillo 5 y retenida por el ani-  
llo 7.

20 El casquillo 5 está acoplado por roscado en el -  
cuerpo tubular 4, consiguiéndose la estanqueidad por el a-  
siento del anillo 7 sobre la boca plana 3. El apriete se -  
realiza mediante una herramienta convencional, para lo cual  
el casquillo 5 incorpora el medio de acoplamiento 8.

25 El grosor de la lámina circular 6 determina la pre-  
sión máxima admisible para el sistema, de modo que si por -  
cualquier circunstancia la citada presión máxima es superada  
la lámina circular 6 se rompe por haber superado la resis-  
tencia mecánica que ofrece, evitando así los peligros de sobre-  
cargar la instalación.

30 Cuando se produce la rotura de la lámina circular  
6 debe revisarse el sistema, solucionar la avería que causó  
la sobrepresión y sustituir la lámina 6 por otra de las mis-



1 Hecha la descripción a que se refiere la memoria  
que antecede, es preciso insistir en que los detalles de  
realización de la idea expuesta, pueden variar, es decir,  
que pueden sufrir pequeñas alteraciones, basadas siempre  
5 en los principios fundamentales de la idea, que son en esen-  
cia los que quedan reflejados en los párrafos de la descrip-  
ción hecha. En efecto, el Artículo 48 del Estatuto vigente  
sobre Propiedad Industrial, establece como no patentables,  
en su apartado tercero, "los cambios de forma, dimensiones,  
10 proporciones y materias de un objeto ya patentado" fijando  
así el criterio del legislador en el sentido de que paten-  
tada una idea que pueda dar lugar a una realidad práctica  
e industrializable, nadie podrá apoyarse en ella para, a  
pretexto de haber introducido ligeras modificaciones, pre-  
15 sentarla como nueva y propia.

Este principio, en cuanto al alcance de la protec-  
ción del objeto patentado se refiere, se halla confirmado  
por numerosas Sentencias del Tribunal Supremo, y entre -  
ellas, como más terminantes, en las de fechas 16 de octubre  
20 de 1954, 23 de enero de 1959, 20 de marzo de 1964 y otras.

Establecido el concepto expresado, en cuanto a la  
amplitud que debe darse a la protección solicitada, se re-  
dacta a continuación la Nota de Reivindicaciones, de acuer-  
do con lo que se establece en el último párrafo del apar-  
25 tado tercero del Artículo 100 de la Ley, sintetizando así  
las novedades que se desean reivindicar:

NOTA DE REIVINDICACIONES

En resúmen, el privilegio de explotación exclusi-  
va que se solicita, recaerá sobre las reivindicaciones si-  
30 guiente:

1

1ª.- "VALVULA DE SEGURIDAD PERFECCIONADA".- que es  
tando constituida por un cuerpo intermedio dispuesto entre  
la salida de cámara de baja de un manorreductor y el latigui-  
llo de conexión presenta una salida radial cuya boca es pla-  
na y concéntricamente se prolonga en un cuerpo tubular en el  
que giratoriamente se acopla un casquillo también tubular -  
que en su boca de penetración en el cuerpo presenta un ensan-  
chamiento en donde se dispone una lámina circular de aluminio,  
de grosor optativo, prisionera por un anillo que por la otra  
cara se apoya en la boca plana prevista en el cuerpo inter-  
medio fijándose por la presión que el casquillo, dotado de  
medios de acoplamiento para herramientas de apriete, ejerce  
contra dicho cuerpo intermedio.

5

10

15

2ª.- Se reivindica por último como objeto sobre el  
que ha de recaer el Modelo de Utilidad que se solicita: "VAL-  
VULA DE SEGURIDAD PERFECCIONADA".

20

Todo conforme queda descrito y reivindicado en la  
presente memoria descriptiva que consta de siete páginas me-  
canografiadas y dibujos adjuntos.

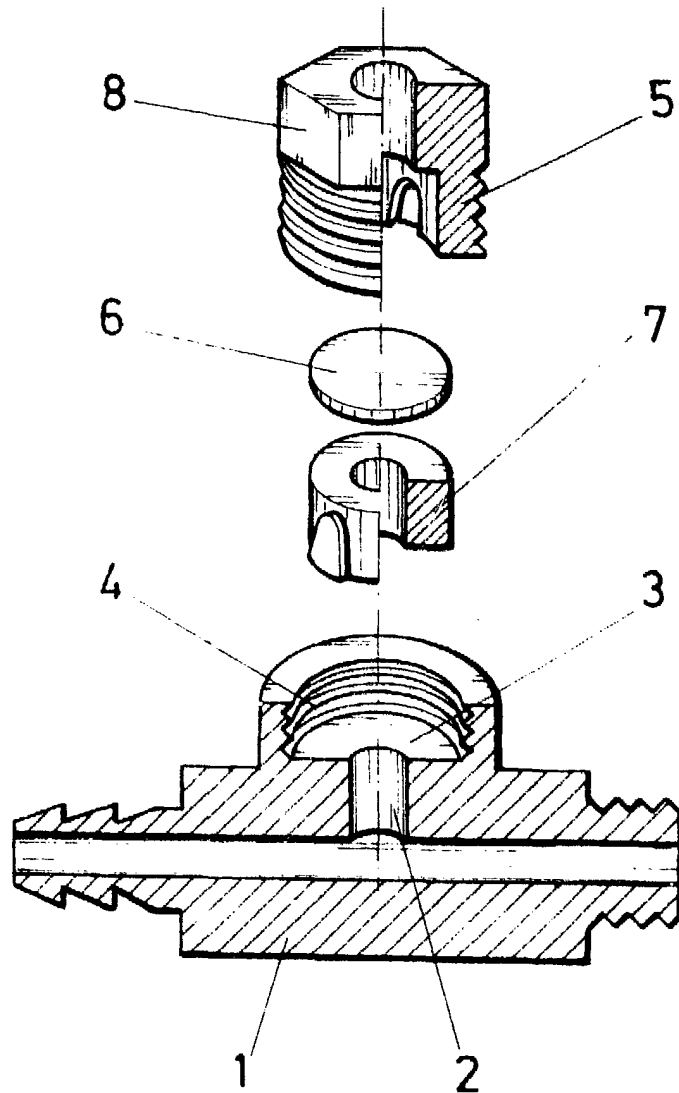
25

Madrid, 29 de Julio de 1.981

BERNARDO UNGRIA

p.p

30



ESCALA VARIABLE  
Madrid, 29 de Julio de 19 81  
BERNARDO UNGRIA  
P. P.