



ESPAÑA

19 ES	11 NUMERO	20 Y
	21	
	22 FECHA DE PRESENTACION	

MODELO DE UTILIDAD

- 1 FEB. 1982

30 PRIORIDADES:	31 NUMERO	32 FECHA	33 PAIS

47 FECHA DE PUBLICIDAD	51 CLASIFICACION INTERNACIONAL
	H01F 27/02

54 TITULO DE LA INVENCIÓN

"Un variómetro de inductancia variable miniaturizado"

71 SOLICITANTE (S)

STANDARD ELECTRICA, S.A.

DOMICILIO DEL SOLICITANTE

MADRID, c/Ramirez de Prado nº 5

72 INVENTOR (ES)

Luis Hernández Ruiz

73 TITULAR (ES)

STANDARD ELECTRICA, S.A.

74 REPRESENTANTE

D. EUGENIO BARROSO ESPINOSA DE LOS MONTEROS

El presente invento se refiere a un variómetro o inductancia variable, con el que se consigue una variación de inductancia grande con bajas pérdidas de resistencia efectiva y de capacidades distribuidas, en función de los grados de giro, del mando exterior, que hace que se separen o acerquen los dos seminúcleos magnéticos, en pot o cazoleta, entre sí, variando el entrehierro y como consecuencia la permeabilidad del núcleo.

Debido a que en los nuevos equipos las frecuencias que se utilizan son elevadas (12 MHz, 18 MHz, 60 MHz, etc.) y que a la vez se pide un gran margen de variación de inductancia, con bajas pérdidas de resistencia efectiva y de capacidades distribuidas, así como la tendencia a la miniaturización de dichos equipos, que como es lógico se refleja en el uso de componentes más pequeños. Nos lleva a analizar los variómetros existentes en la actualidad, encontrándonos con que dichos variómetros presentan las siguientes desventajas:

Un gran tamaño

No cubrían los márgenes de variación de inductancias requeridos.

Grandes pérdidas de resistencia efectiva

Y gran capacidad distribuida

Para conseguir el margen de inductancias teníamos que aumentar el número de espiras en las bobinas, con lo cual se aumentaban las pérdidas de resistencia, las capacidades y las frecuencias de resonancia.

Con el variómetro miniaturizado se ha conseguido solucionar todos estos problemas, pues tenemos un tamaño reducido, con el consiguiente reducción de coste (aunque se puede realizar en cualquiera de los tamaños existentes para

núcleos en pot, RM, etc.) tenemos una gran variación de inductancias; unas bajas pérdidas de resistencia efectiva; baja capacidad distribuida y pocas frecuencias de resonancia.

5 Para conseguir estas ventajas se ha variado la filosofía del funcionamiento de los variómetros, en los actuales el principio de variación de la inductancia se debe a la variación del acoplamiento entre las bobinas cuyos flujos se suman o se restan según se giran los seminúcleos, o  
10 una bobina sobre la otra, según la expresión:

$$L_T = L_1 \pm L_2 \pm 2M; M = K \sqrt{L_1 L_2}$$

siendo:

15  $L_T$  - Inductancia Total  
 $L_1$  - " Bobina 1  
 $L_2$  - " Bobina 2  
 $M$  - " Mutua  
 $K$  - Coeficiente de acoplamiento

20 Con el nuevo invento se consigue esta variación de inductancias cambiando la permeabilidad efectiva del conjunto, dando lugar a las ya conocidas ventajas de:

Mayor variación de inductancias  
 Menor tamaño  
 Bajas resistencias efectivas  
 Menos pérdidas  
 25 Mínimas capacidades distribuidas  
 Menos frecuencias de resonancia  
 Menos coste

30 Las características del invento se verán más claramente con la descripción que sigue, referente a los dibujos que se acompañan, en los cuales:

- Figura 1, es un despiece total del variómetro mostrando cada uno de sus componentes.
- Figura 2, es una vista superior del variómetro
- Figura 3, es una vista lateral " "
- 5 - Figura 4, es una vista inferior " "

De acuerdo con las figuras el mando exterior 1 lleva un espacio roscado en su parte inferior y está fijado al seminúcleo superior 2, atravesando dicho mando los dos seminúcleos 2, el carrete 3, la arandela 4 y el soporte 8, y quedando roscado por su parte inferior a una tuerca 5, la cual está fijada a dicho soporte 8.

Sobre el mando 1, se fija una arandela índice 7 que sirve para indicar una determinada inductancia del variómetro en una posición determinada.

15 La estabilidad mecánica y eléctrica del conjunto se consigue por medio de una arandela de presión 4 ranurada, de un material elástico, colocada entre el carrete 3 y la parte interior del seminúcleo superior 2, cuya finalidad es mantener los seminúcleos 2, separados.

20 El giro del mando 1 en un sentido u otro, limitado por la arandela 6, produce la aproximación o la separación de los seminúcleos 2, dando lugar a que, el entrehierro que hay entre ellos disminuya ó aumente, originando un aumento o disminución de la permeabilidad efectiva del núcleo dada por la expresión:

$$25 \quad \frac{1}{\mu_c} = \frac{1}{\mu_1} + \frac{\epsilon}{l}$$

siendo:

$\mu_c$  = Permeabilidad efectiva del núcleo

$\mu_1$  = Permeabilidad del material del núcleo

$\epsilon$  = Longitud media del circuito magnético

30  $l$  = Espesor del entrehierro

produciéndose con ello un aumento o disminución de la induc-  
tancia entre dos cualquiera de los terminales 9 a los que  
se sueldan las salidas de la bobina devanada sobre el ca-  
rrete 3 situada en el interior del núcleo formado por los  
5 dos seminúcleos 2.

Debe entenderse que esta descripción únicamente se ha-  
ce a modo de ejemplo y sin que suponga una limitación del  
alcance del invento.



## -----NOTA-----

Los puntos de invención propia y nueva que se presenten para que sean objeto de este Modelo de Utilidad por veinte años son los siguientes:

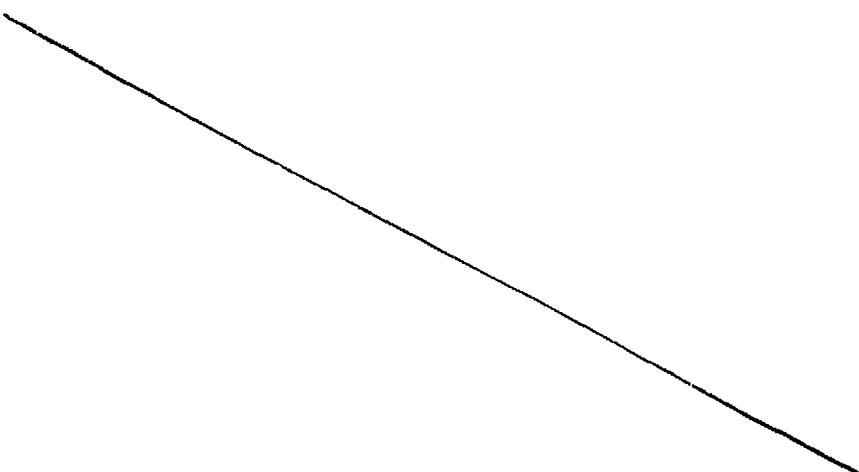
5           1.-Un variómetro de inductancia variable, miniaturizado con carrete y seminúcleos en pot ó cazoleta, caracterizado por estar constituido por un mando exterior giratorio y una arandela de presión.

10           2.- Un variómetro según reivindicación 1 caracterizado porque la arandela de presión se encuentra situada entre el carrete y la parte interior del seminúcleo superior, actuando de resorte, manteniendo dichos seminúcleos separados.

15           3.- Un variómetro según reivindicación 1, caracterizado por estar el seminúcleo superior fijo al mando exterior, variándose la distancia entre los seminúcleos al girar dicho mando.

          4.- Un variómetro de inductancia variable miniaturizado.

20           Tal y como se ha descrito en la memoria que antecede representado en los dibujos que se acompañan y a los fines especificados.



Esta memoria consta de seis hojas escritas por una sola cara.

Madrid,

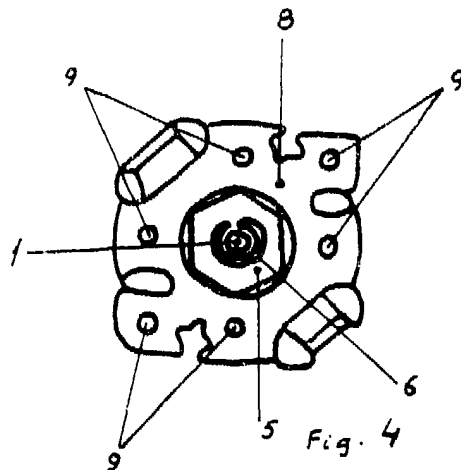
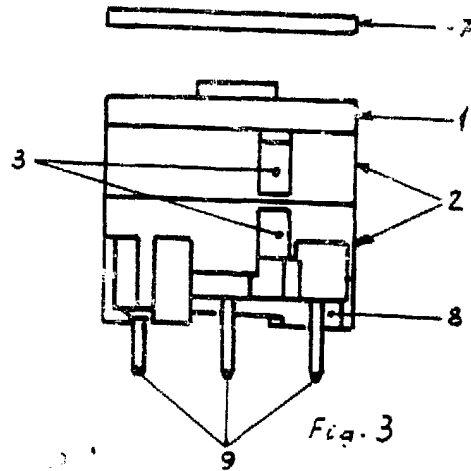
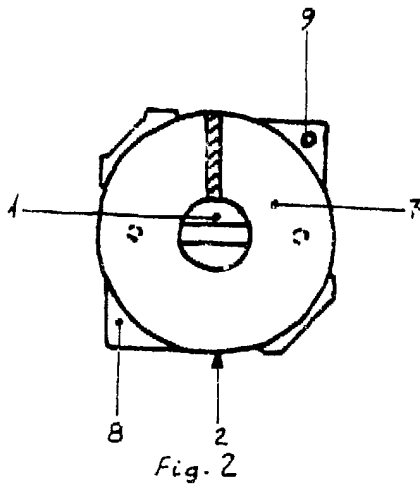
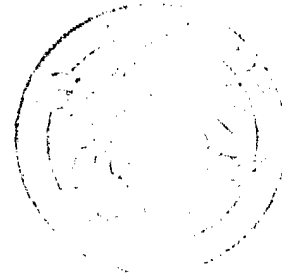
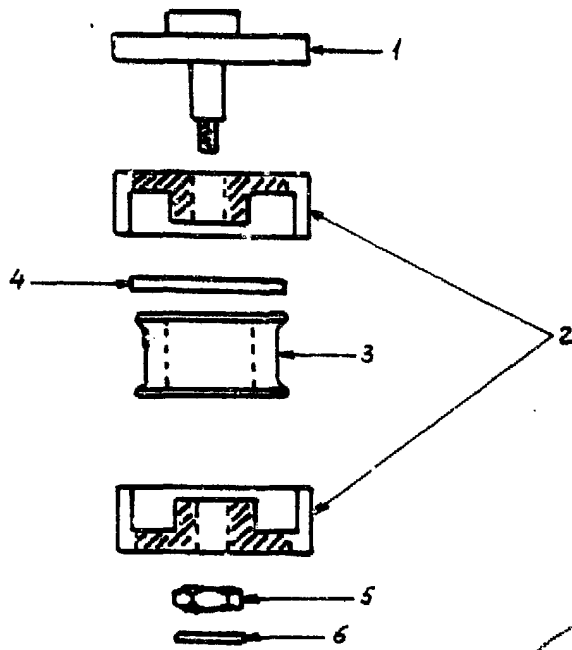
29. 1981

29 JUL. 1981



*Eugenio Barroso*  
EUGENIO BARROSO  
Secretario General





*Manuel*  
EUSEBIO CARROSO  
Secretario General