



19 56

259752

259752

RECEIVED
19 JUL 1956

MEMORIA DESCRIPTIVA

que se acompaña a la solicitud de una

PATENTE DE INVENCION

por VEINTE años en España, por : "PERFECCIONAMIENTOS EN

LOS DISPOSITIVOS DE REGULACION DEL CUERPO DEL ARADO SOBRE

LA VIGA".

a favor de

Charrues Melotte, Soc. An.

domiciliado en GEMBLOUX (Belgica)

Prioridad: Patente belga nº 582.186, solicitada en 31 de agosto de 1959.

///MC///

259752



La presente invención se refiere a un dispositivo de regulación del cuerpo del arado sobre la viga del mismo.

Los dispositivos actualmente conocidos presentan el inconveniente de que si bien el cuerpo del arado no puede girar en caso de una presión normal que se ejerza sobre él en dirección horizontal, puede hacerlo sin embargo cuando interviene una fuerza de abajo a arriba, lo que lleva consigo una alteración en el arado.

A fin de evitar este inconveniente, el dispositivo objeto de la invención, en el que de una manera conocida el dental del arado es colocado sobre la viga mediante dos pernos u otros órganos de fijación, se caracteriza porque la regulación se verifica con anterioridad a la fijación de los dos pernos por dos estribos, mientras que el centro de oscilación del dental es situado en el lugar del perno superior y la regulación se realiza mediante un juego establecido en el perno inferior, disponiéndose los dos estribos de tal manera que uno de ellos mantenga al conjunto en caso de esfuerzo normal horizontal y el otro mantenga a este conjunto en caso de esfuerzos que intervengan de abajo a arriba.

La figura 1 de los dibujos adjuntos muestra el dispositivo conocido.

La figura 2 se refiere a una forma de ejecución ofrecida a título de ejemplo no limitativo del dispositivo realizado según la invención.

En estos dibujos, se ha representado con 1 la viga del arado, con 2 el cuerpo del mismo, con 3 el dental, con 4 y 5 los pernos de fijación de la viga 1 sobre el cuerpo 2.

Actualmente (figura 1), la regulación del cuerpo del arado 2 sobre la viga 1 se efectúa de la manera siguiente:

El dental 3 oscila alrededor del punto 5. Se coloca en posición mediante un tornillo de presión 6 que atraviesa un vástago 7 replegado en un extremo para permitir su fijación por ejemplo me-

259752



diante un perno 8 a una pieza 9 del bastidor.

Un ojal 10 establecido en el lugar del perno superior 4 permite la regulación.

5 El bloqueamiento o fijación del dental se efectúa por los pernos 4 y 5.

En una presión normal P que se ejerza en dirección horizontal sobre el cuerpo 2, éste es mantenido por el tornillo 6.

10 Si por cualquier motivo un esfuerzo P.1 actúa de abajo arriba en el sentido indicado, el cuerpo puede girar alrededor de 5 a pesar del apretamiento, no actuando el tornillo 6 como estribo en este caso.

Resulta de ello que el ángulo de ataque de la reja cambia y que el arado se desarregla.

15 Según la invención, el centro de oscilación del dental se halla en 4 y el orificio 10 del perno 5 presenta un juego que permite la regulación.

Por otra parte, el tornillo único de presión 6 de la figura 1 (caso conocido) se desdobra y un segundo tornillo 6¹ atraviesa al vástago 7 prolongado hacía abajo.

20 La regulación se efectúa por medio de los dos tornillos 6 y 6¹ antes del bloqueamiento de los pernos.

Ante una presión P, es el tornillo 6¹ el que mantiene al conjunto.

Ante una presión P₁, es el tornillo 6 el que lo mantiene.

25 Se comprende que cualquiera que sea la dirección de la presión que actúe sobre el cuerpo, es imposible que el arado se desarregle.

REIVINDICACIONES

30 En resumen: La Patente de Invención que se solicita, recaerá sobre las reivindicaciones siguientes:

259752



5 1ª.- Perfeccionamientos en los dispositivos de regulación del cuerpo del arado sobre la viga, caracterizados porque el dental se pone en su posición sobre la viga mediante dos pernos u otros órganos de fijación, y porque la regulación se efectúa antes del bloqueo
10 miento de los dos pernos mediante dos estribos, mientras que el centro de oscilación del dental se sitúa en el lugar del perno superior y la regulación se efectúa mediante un juego establecido en el perno inferior, disponiéndose los dos estribos de tal manera que uno de ellos mantenga al conjunto en caso de fuerza normal horizontal y el otro lo mantenga en caso de fuerza que intervenga de abajo a arriba.

15 2ª.- Se reivindica por último, como objeto sobre el que ha de recaer la Patente de Invención que se solicita: "PERFECCIONAMIENTOS EN LOS DISPOSITIVOS DE REGULACION DEL CUERPO DEL ARADO SOBRE LA VIGA".

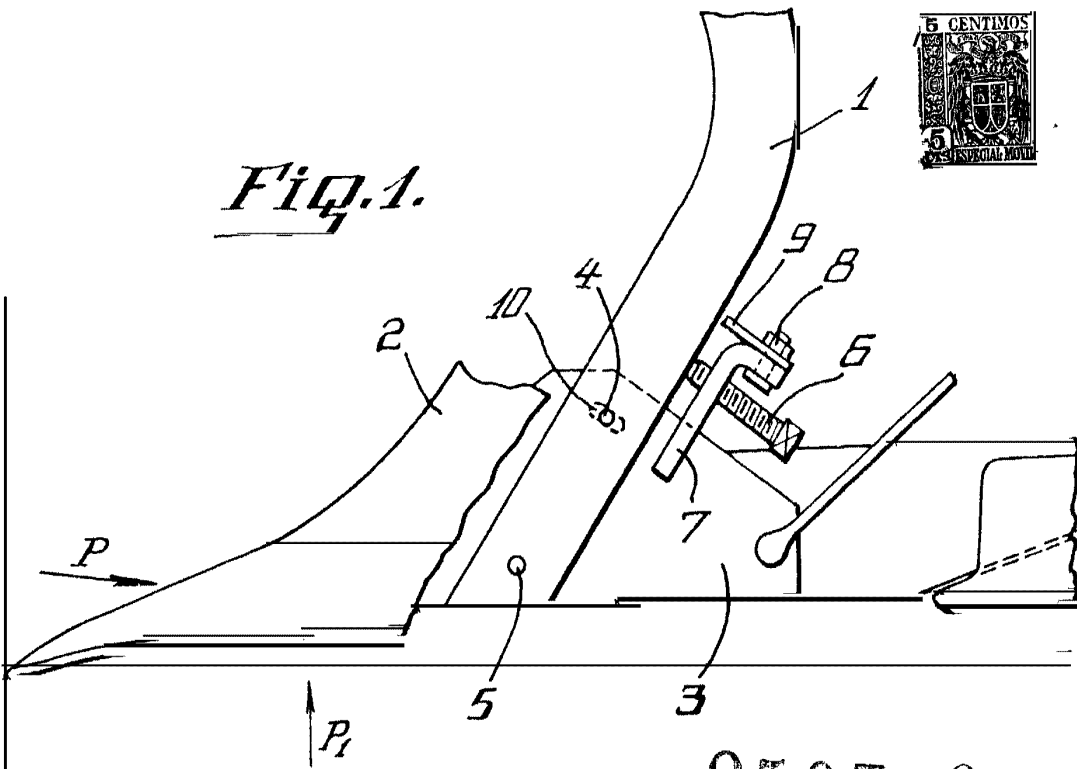
Todo conforme queda descrito en la presente memoria, que consta de cuatro páginas escritas a máquina y dibujos adjuntos.

Madrid, 19 julio 1960

ALFONSO UNGRIA

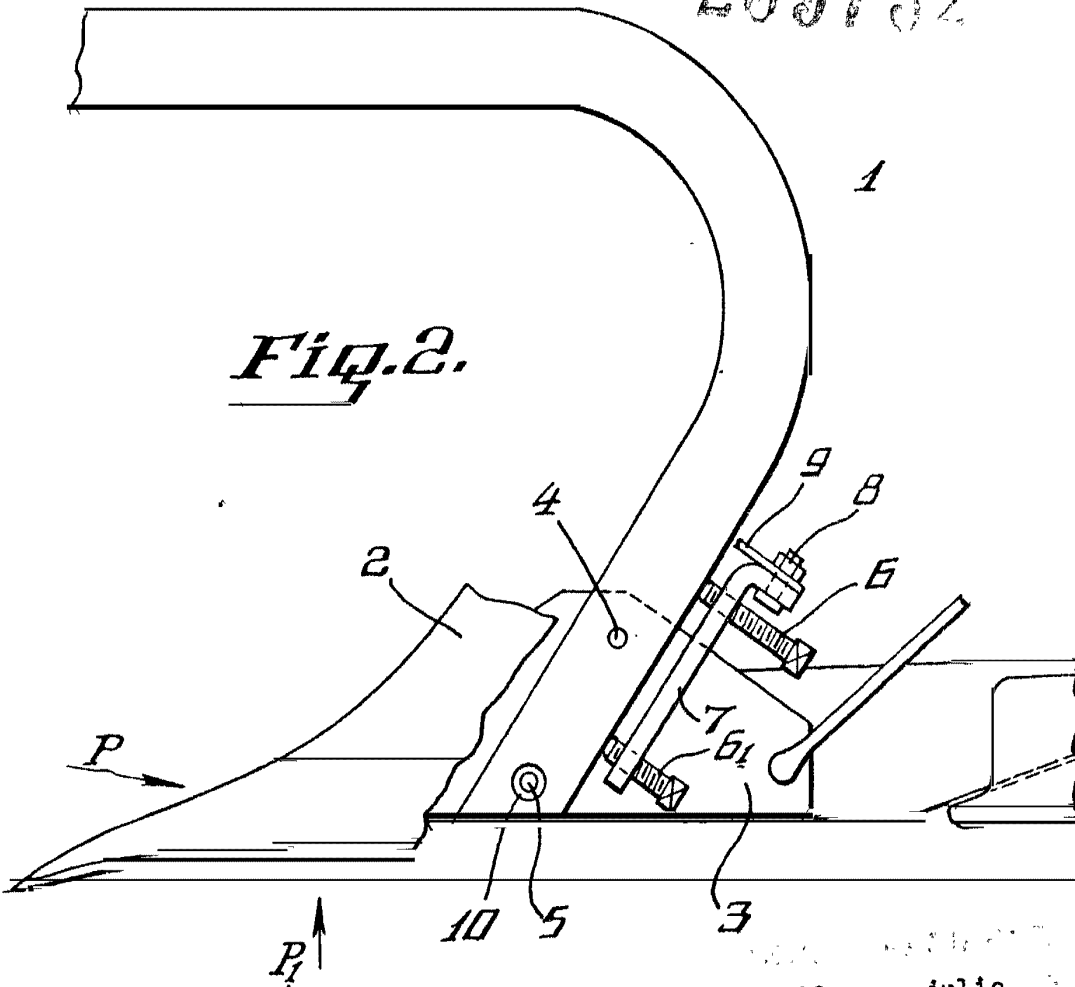


Fig.1.



259752

Fig.2.



22 julio 1900.