



ESPAÑA

1914

ES 25 9 75 0 Y

FECHA DE PRESENTACION

16 ENE. 1982

MODELO DE UTILIDAD

30 PRIORIDADES

31 NUMERO

32 FECHA

33 PAIS

37 FECHA DE PUBLICIDAD

38 CLASIFICACION INTERNACIONAL

A24F19/10

34 TITULO DE LA INVENCIÓN

"DISPOSITIVO PARA EL APAGADO DE CIGARRILLOS Y SIMILARES"

71 SOLICITANTE (SI)

D. MATEO TARRAGO SOLE

DOMICILIO DEL SOLICITANTE

Aribau, 120, 1º 1ª BARCELONA

72 INVENTOR (SI)

73 TITULAR (SI)

D. MATEO TARRAGO SOLE

74 REPRESENTANTE

D. JAIME ISERN CUYAS, Agente Oficial de la Propiedad Industrial

MEMORIA DESCRIPTIVA

El presente modelo de utilidad se refiere a un dispositivo para el apagado de cigarrillos y similares.

5. Mas concretamente, en la invención se ha ideado un dispositivo destinado para ser acoplado sobre un cenicero convencional o formar parte integrante del mismo, y cuyo dispositivo permite el apagado automático de cigarrillos, sin necesidad de aplastar su extremo encendido.

10. El dispositivo comprende una base que descansa sobre el fondo del cenicero o bien forma parte integrante de mismo; sobre esta base existen dos cilindros de diámetro interior sensiblemente igual a la sección del cigarrillo para permitir la entrada ajustada de su extremo encendido, el cual se apaga por ahogo; en el interior de ambos cilindros  
15. existen sendos pistones asociados a través de un balancín.

Según lo descrito, cuando se inserta un cigarrillo en uno de los cilindros del dispositivo, que empuja el pistón respectivo hacia abajo, lo que hace bascular al balancín, que eleva el pistón opuesto, expulsando el cigarrillo  
20. anteriormente apagado y contenido en el cilindro correspondiente, cuyo cigarrillo cae en la cavidad del cenicero, quedando el pistón en posición elevada en condiciones de recibir un nuevo empuje para repetir la operación.

25. Con el fin de facilitar la explicación, se acompaña a la presente memoria descriptiva de una lámina de dibujo

en la que se ha representado un caso de realización que se cita a título de ejemplo.

En los dibujos:

5. La figura 1, es una vista esquemática del dispositivo en sección alzada.

La figura 2, corresponde a una perspectiva del mismo.

10. Haciendo referencia a las figuras, se aprecia en su realización un dispositivo para el apagado automático de cigarrillos, cuyo dispositivo comprende una base -1-, independiente o bien que forma parte integrante del fondo de un cenicero.

15. En dicha base existen dos cilindros -2-, abiertos superiormente, en los que deslizan sendos pistones -3- asociados por un balancín -4-, con eje de giro en -5-.

Los cilindros -2-, disponen de ranuras -6-, en sentido de la generatriz para permitir el juego del balancín, en los movimientos de ascenso y descenso de los pistones -3-.

20. Su funcionamiento es como sigue:

Se inserta el cigarrillo por su extremo encendido en el cilindro que tiene su pistón -3- elevado, haciéndolo descender, y quedando el extremo encendido alojado en la cavidad del cilindro, apagándose por falta del oxígeno neces-

rio para la combustión. En el movimiento descrito, se eleva automáticamente el otro pistón -3-, expulsando al exterior la colilla ya apagada en anterior maniobra, cuya colilla cae directamente en la cavidad del cenicero que contiene el dispositivo.

El modelo dentro de su esencialidad puede ser llevado a la práctica en otras formas de realización que difieran en detalle de la indicada a título de ejemplo en la descripción y a las cuales alcanzará igualmente la protección que se recaba. Podrá, pues, construirse en cualquier forma y tamaño, con los materiales más adecuados, por quedar todo ello comprendido en el espíritu de las reivindicaciones.

.-.

#### N O T A

Descrito el objeto del presente invento, se declaran como no divulgadas ni practicadas en España, las siguientes reivindicaciones:

1. Dispositivo para el apagado de cigarrillos y similares, caracterizado esencialmente por el hecho de comprender una base destinada para situarse en el interior de un cenicero, cuya base comporta dos cilindros abiertos superiormente, en los que deslizan sendos pistones asociados por un balancín, basculante por efecto del empuje transmitido por la punta encendida del cigarrillo que se inserta

en la cavidad cilíndrica para su apagado por ahogo, produciéndose la elevación automática del otro pistón que extrae del cilindro respectivo al cigarrillo apagado en similar operación. anterior.

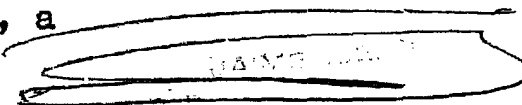
5. 2. Dispositivo para el apagado de cigarrillos y similares.

Según se describe y reivindica en la presente memoria descriptiva que consta de 5 hojas foliadas y escritas a máquina por una sola cara, acompañadas de los dibujos reglamentarios.

10.

Madrid, a

p.a.



.....  
.....  
.....  
.....  
.....  
.....  
.....

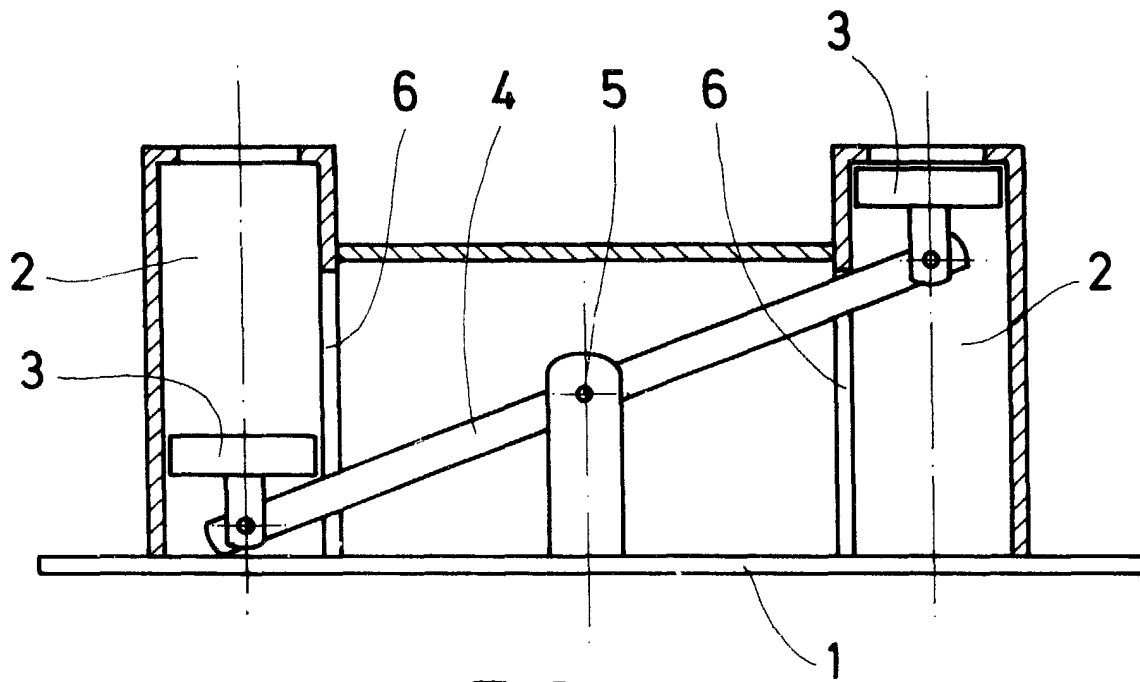


FIG. 1

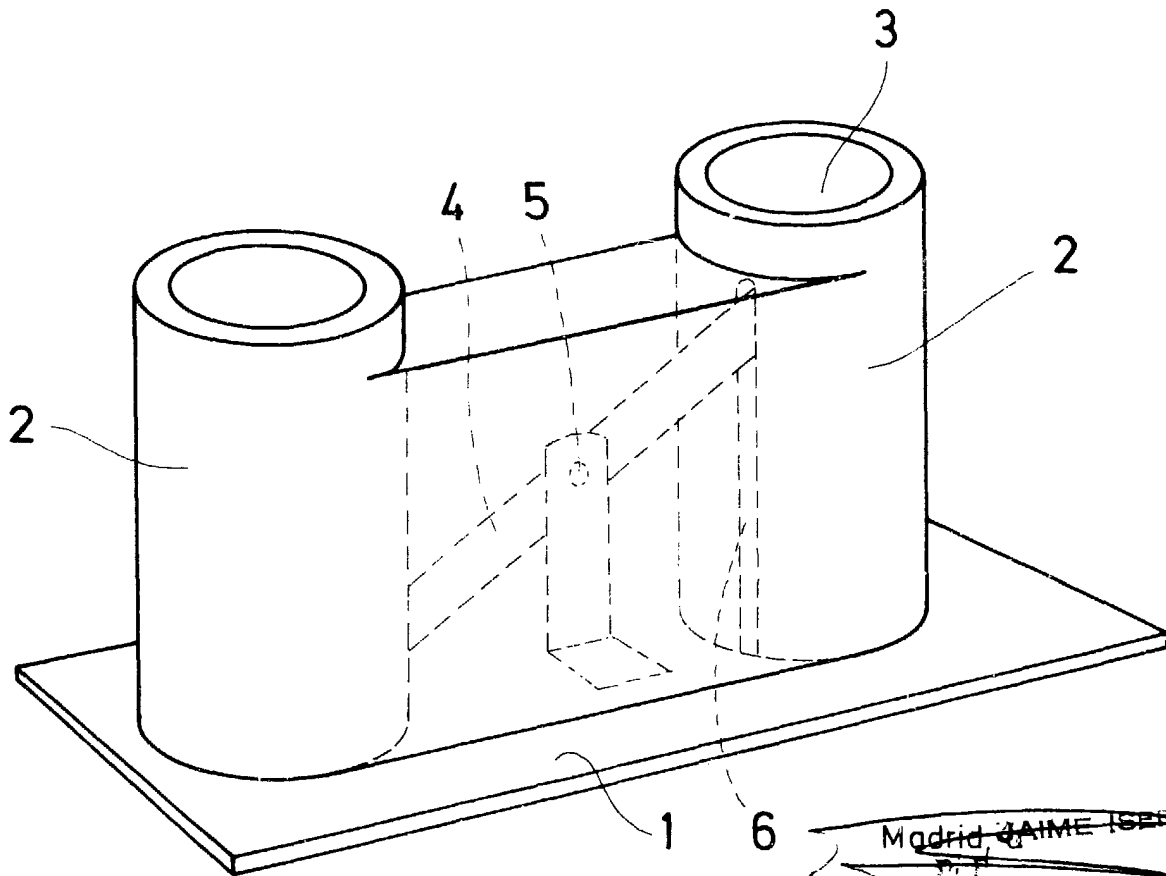


FIG. 2

Madrid CAJME ISE  
p. d.