

19 JUL 1938
PATENTE
EN ESPAÑA



259738

259738

MEMORIA DESCRIPTIVA

de la Patente de Invención, por 20 años, solicitada a favor de ROVIROSA, S. A., de nacionalidad Española y constituida de acuerdo con las Leyes Españolas, residente en Barcelona, calle de Aragón numero 136, por " UN MECANISMO ELASTICO DE RETENCION PARA SUJECION DE PANTALLAS Y SIMILARES ".

La presente Patente de Invención, tiene por objeto garantizar el derecho a la fabricación y explotación exclusiva de un mecanismo elástico de retención para sujeción de pantallas y similares.

5 Los mecanismos y dispositivos de pantallas y similares sobre soportes de lámparas, se viene efectuando hasta la fecha por medio de aros rígidos provistos de tornillos de presión, que sujetan el globo o pantalla al soporte, o bien es la misma pantalla provista de un armazón rígido, que
10 lleva unos tornillos que son los que a su vez se fijan al soporte.

Este sistema o dispositivo presenta el inconveniente de su rigidez y de la lentitud de colocación y cambio de las pantallas o globos.



15 Estos inconvenientes se subsanan con el mecanismo elás -
tico de retención, objeto de la presente Patente de Inven-
ción, que esencialmente consiste en dos láminas aceradas
elásticas alargadas dobladas en doble ángulo recto en sus
extremos, formando un escalón y dispuestas en cruz en el
20 soporte de la lámpara, el cual cuenta con un orificio cen-
tral para retener por medio de un tornillo el porta-lám -
paras.

 Las dos piezas elásticas en forma de cruz, afectan sen-
siblemente el perfil de una U, cada una de ellas y basta
25 una ligera presión para que las ramas dobladas en doble án-
gulo recto en forma de escalón se introduzcan en el cuello
del globo o pantalla reuniéndolo.

 Un ligero tirón en sentido lateral es suficiente para
desprender el globo o pantalla del mecanismo de retención.

30 En los dibujos de la hoja adjunta y a título de ejemplo
se representa un caso particular de realización práctica
del mecanismo de retención objeto de la presente Patente de
Invencción, mostrando la figura 1, un corte longitudinal y
la figura 2, una vista en planta por la cara inferior.

35 Siguiendo los diseños vemos el mecanismo constituido
por las dos piezas laminares alargadas -1- de acero elás -
tico dobladas por sus extremos -2- según un doble ángulo
recto -3- que afecta la forma de un escalón, quedando di -
chas piezas dispuestas en la base -4- de un soporte -5-
40 cuya parte central está provista de un orificio -6- para
paso de un tornillo que mediante una tuerca -7-, retiene
el portalámparas -8-.

 Cuando se quiere sujetar un globo o pantalla por medio
del mecanismo constituido por las láminas -1-, basta pre -
45 sionar hacia arriba de manera que sus ramas -3- se intro -



25973

duzcan por el borde del globo o pantalla, siendo suficiente un ligero tirón lateral para que dicho globo o pantalla pueda separarse con facilidad del mecanismo de retención.

Se fabricará el mecanismo descrito con los materiales apropiados a cada uno de los elementos que lo integran, variando sus dimensiones, forma y acabado y en general, cuantos detalles no alteren, cambien o modifiquen la esencialidad de esta Patente de Invención.

===== N O T A =====

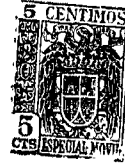
Se reivindica como objeto de esta Patente:-

55 1º.- Un mecanismo elástico de retención para sujeción de pantallas y similares, esencialmente constituido por dos láminas aceradas elásticas, cuyos extremos quedan doblados en doble ángulo recto en forma de escalón, afectando una de dichas láminas el perfil de una U, y disponiéndose las dos cruzadas a 90º en la parte inferior de un soporte que en su zona central presenta un orificio al igual que las láminas citadas, reuniéndose las mismas, así como el portalámparas por medio de un tornillo que las atraviesa.

65 2º.- Un mecanismo elástico de retención para sujeción de pantallas y similares, según reivindicación 1ª., caracterizado porque las láminas elásticas ejercen una presión continua contra los bordes del globo o pantalla que se quiere colocar, bastando una ligera presión para sujetarlo y un simple tirón lateral para soltarlo.

70 3º.- Un mecanismo elástico de retención para sujeción de pantallas y similares.

C O N S T A



259738

la presente memoria descriptiva de cuatro hojas foliadas y
74 escritas por una sola cara.

Barcelona, 16 de JULIO de 1.960.

P. A.

M. LLIBRE



259738

Fig.1

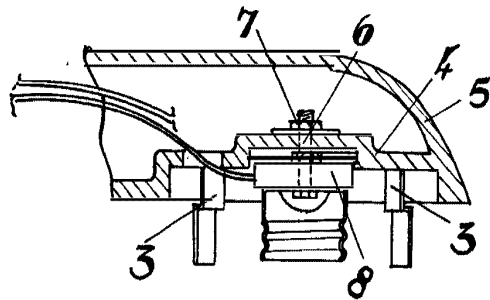
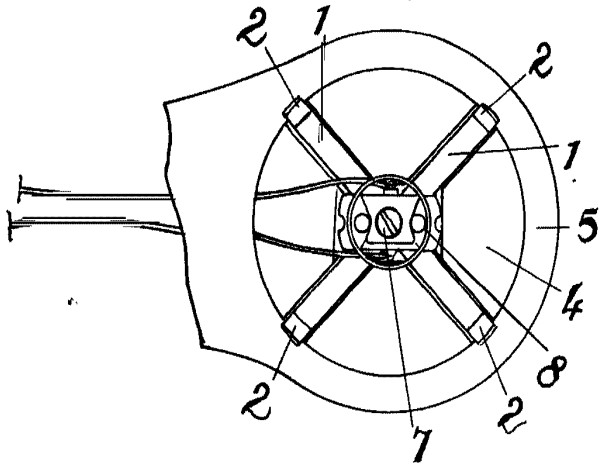


Fig.2



10 Julio 50

[Handwritten signature]