

(19) ES	(11) NUMERO 25 9730	(10) Y
(21)	(22) FECHA DE PRESENTACION 14-7-1981	



ESPAÑA

MODELO DE UTILIDAD

16 ENE. 1982

(30) PRIORIDADES:	(32) FECHA	(33) PAIS
(31) NUMERO		

(47) FECHA DE PUBLICIDAD	(61) CLASIFICACION INTERNACIONAL Int. Cl. ³ B67B 7/18, 7/16
--------------------------	---

(54) TITULO DE LA INVENCIÓN "ABRIDOR DE BOTELLAS"
--

(71) SOLICITANTE (S) D. JOSE MIGUEL MODOLELL ROS

DOMICILIO DEL SOLICITANTE CABRERA DE MAR (Barcelona), Can Lladó, 146

(72) INVENTOR (ES) El mismo solicitante.

(73) TITULAR (ES) -----

(74) REPRESENTANTE D. JOSE MIGUEL GOMEZ-ACEBO Y POMBO
--

O.14.848

La presente solicitud se refiere a un abridor de botellas, particularmente de bebidas refrescantes, del tipo de las provistas de tapones-precinto metálicos roscados.

5 Es sabido que los tapones-precintos metálicos que se acostumbra a utilizar en las bebidas refrescantes, tienen el precinto constituido por un faldón inferior que, cuando se pretende abrir la botella por desenroscamiento del tapón, se arranca del tapón propiamente dicho al quedar separado de éste por una serie de debilitamientos producidos por troquelado en la confección del tapón.

No obstante, estos tapones-precinto presentan el grave inconveniente que, en numerosas ocasiones, los troquelados no son todo lo perfectos que cabría de desear y, por tanto, el esfuerzo de la mano del usuario es insuficiente para realizar el esfuerzo de giro del tapón y el desenroscado del mismo, con lo que resulta prácticamente imposible abrir la botella a menos que se disponga de un útil apropiado, tal como una tenaza o similar.

Para solucionar este inconveniente y eliminar el engorro que representa tener en la cocina o en el comedor de una casa un útil como el citado, se ha ideado el abridor de botellas de que se trata, que se caracteriza esencialmente porque está constituido por una placa oblonga dotada de una porción anular, que por su canto interno adopta una configuración troncocónica provista de múltiples

estriás, adaptadas para endentar con las pequeñas nervaduras de que están dotados los tapones-precinto metálicos en su canto externo superior, de modo que, aplicando el abridor encima de un tapón-precinto metálico, pueda abrirse fácilmente la botella por giro del abridor.

En los dibujos adjuntos se ilustra, a título de ejemplo no limitativo, una forma de realización del abridor de que se trata.

La Fig. 1 muestra una vista en planta del abridor, según la presente solicitud; y

la Fig. 2 es una vista en sección según II-II de la Fig. 1.

En dichos dibujos puede apreciarse que el abridor de que se trata está constituido por una placa oblonga 1 que en uno de sus extremos está preferentemente provista de un abridor convencional 2 para tapones-corona y que en el otro extremo está dotada de una proyección anular 3 que por su canto interno 4 adopta una configuración tronco-cónica provista de múltiples estrías 5.

Dichas estrías 5 están adoptadas para endentar con las pequeñas nervaduras de que están dotados los tapones-precinto 6 metálicos en su canto externo superior, de modo que, aplicando el abridor encima de un tapón-precinto 6 metálico (Fig. 2) puede abrirse fácilmente la botella 7 por giro del abridor 1.

Se hace constar que todo cuanto no altere, cambie o modifique lo esencial del abridor de botellas descrito,

puede quedar sometido a variaciones de detalle.

N O T A

El Modelo de Utilidad que se solicita recae sobre las siguientes reivindicaciones:

.....
.....
.....
.....
.....
.....
.....
.....
.....
.....

REIVINDICACIONES

1ª.- Abridor de botellas, particularmente de bebidas refrescantes, del tipo de las provistas de tapones-precinto metálicos roscados, caracterizado porque está
 5 constituido por una placa oblonga dotada de una porción anular que por su canto interno adopta una configuración troncocónica provista de múltiples estrías adaptadas para endentar con las pequeñas nervaduras de que están dotados los tapones-precinto metálicos en su canto externo superior,
 10 de modo que, aplicando el abridor encima de un tapón-precinto metálico, pueda abrirse fácilmente la botella por giro del abridor.

2ª.- ABRIDOR DE BOTELLAS,
 tal y como queda descrito y reivindicado en la presente
 15 memoria que consta de cuatro hojas mecanografiadas por una sola cara y de una lámina de dibujos.

BARCELONA, 14 de Julio de 1981.

JOSE MIGUEL MODOLELL ROS
P.P.

J. M. GOMEZ ACEBO Y POMBO
p. p. Fdo.: E. Ferragüela Cobin

ESCALA VARIABLE

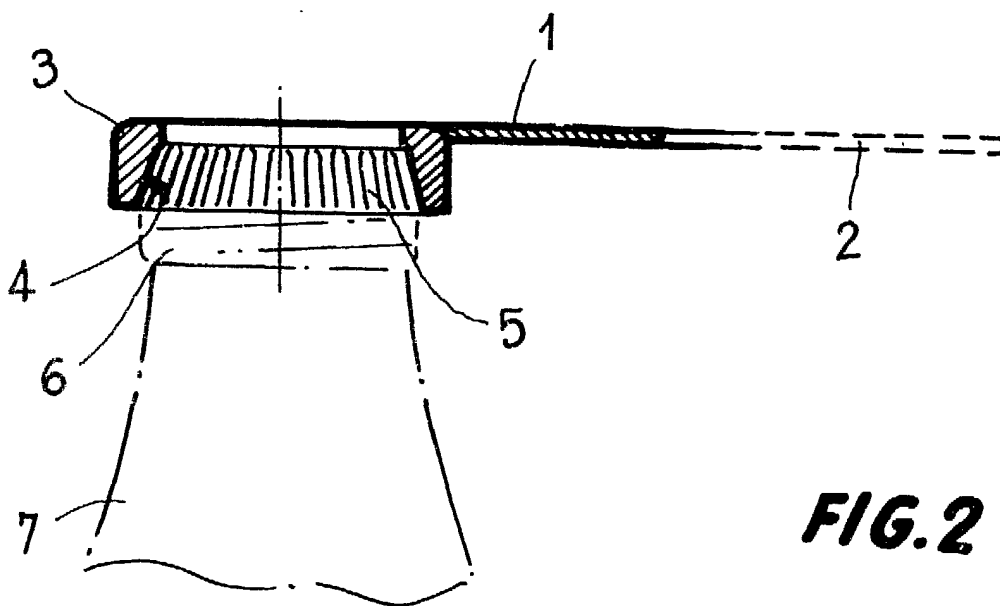
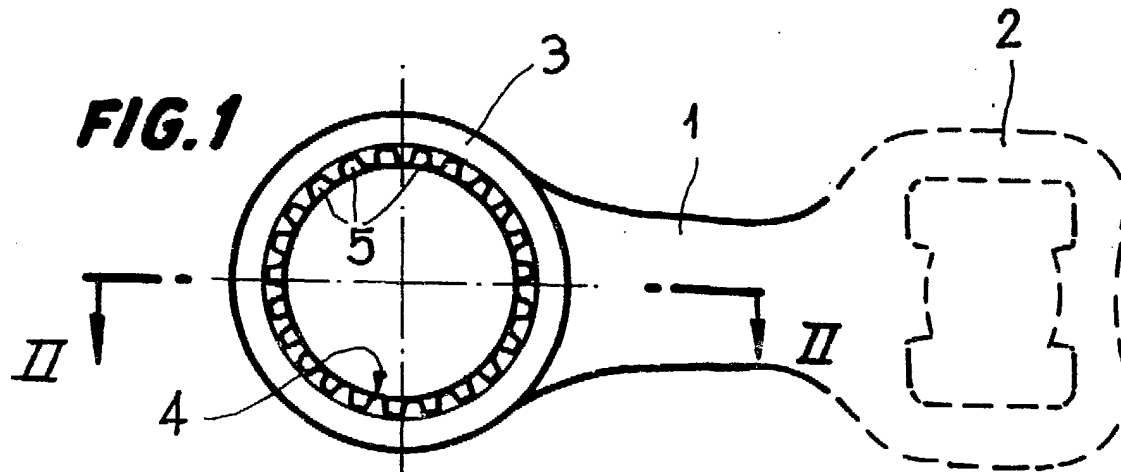


FIG. 2

BARCELONA, 14 de Julio de 1981.
JOSE MIGUEL MODOLELL ROS
P.P.

v. GOMIZ-ACEDOS Y POMBO
p. p. Fdo.: E. Ferragüela Colón