

MINISTERIO DE INDUSTRIA Y ENERGIA

Registro de la Propiedad Industrial



ESPAÑA

10 ES	11 NUMERO	10 Y
	21 259724	
	22 FECHA DE PRESENTACION	

MODELO DE UTILIDAD

16 ENE. 1982

30 PRIORIDADES:	32 FECHA	33 PAIS
31 NUMERO		
P 30 31 370.3	20 agosto 1980	ALEMANIA

47 FECHA DE PUBLICIDAD	51 CLASIFICACION INTERNACIONAL
	B42D 1/00, B42C 1/00

54 TITULO DE LA INVENCIÓN
"Libro delgado"

71 SOLICITANTE (S)
Mohndruck Graphische Betriebe GmbH,

DOMICILIO DEL SOLICITANTE
Carl-Bertelsmann-Strasse 161, <u>4830 Gütersloh 1</u> , Alemania

72 INVENTOR (ES)

73 TITULAR (ES)

74 REPRESENTANTE
Carlos Fernandez Candelas

El invento se refiere a un libro delgado, en particular un libro infantil.

Los libros infantiles son en general libros delgados con cuadernillos relativamente rígidos, cuya estructura y fabricación se diferencian muy considerablemente de la estructura y la fabricación de los libros normales.

La fabricación de libros normales, por ejemplo cosidos con hilo, se descompone en los siguientes pasos de procedimiento: fabricación del bloque de libro, fabricación de la cubierta de libro y enganche del bloque de libro en la cubierta de libro.

Los libros infantiles convencionales encuadernados por engomado presentan, por ejemplo, un bloque de libro cuyos cuadernillos o páginas o cuartillas están unidos entre sí en el lomo, por ejemplo mediante pegamento. A los lados exteriores del bloque de libro va adosado un pliego de guarda delantera respectivo doblado en forma de V con una franja de cola lateral dispuesta en la zona del lomo del bloque de libro entre el lado exterior correspondiente y la zona de doblez interior del pliego de guarda delantera. Asimismo, una tira plisada pegada circunda el lomo del bloque de libro y se extiende sobre la zona de doblez exterior de los pliegos de guarda delantera. Un bloque de libro preparado de esta manera está enganchado en una cubierta que está constituida por una camisa continua, es decir que va de un lado a otro o que abraza al bloque de libro, y que presenta por dentro en ambos lados una tapa de cartón pegada. Las zonas de los cantos de camisa están

abatidas en este caso sobre las zonas de los cantos exteriores de la -
cubierta. En la zona del lomo puede estar pegada todavía sobre la cam
sa una tira de cartón para fines de refuerzo. Mediante el pegado del -
lado del pliego de guarda delantera exterior sobre las superficies in-
5 teriores de la cubierta se engancha el bloque de libro en la cubierta,
yendo pegada a ambos lados también una estrecha zona de la tira plisa-
da en la tapa correspondiente y estando pegados los pliegos de guarda
delantera también sobre las zonas abatidas y replegadas de la camisa.
Se realizan igualmente en particular en este caso la encuadernación -
10 por engomado y el enganche del bloque de libro en instalaciones separa
das que funcionan con independencia una de otra y cuyos ritmos de tra-
bajo no se pueden ajustar entre sí, de modo que resulta una ruptura -
cronológica muy considerable en el desarrollo del procedimiento.

El invento quiere definir la constitución de un libro del ga-
15 do o libro infantil caracterizándose por una mayor consistencia o una
mejor capacidad de resistencia al uso diario.

El invento se explica con más detalle a título de ejemplo ha
ciendo referencia al dibujo, que muestra un libro infantil de acuerdo
con el invento.

20 Haciendo referencia a la figura, este libro según el invento
presenta el bloque de libro 30 con las páginas 37 del libro, así como
la cubierta 29. Los cuadernillos o páginas de libro o cuartillas indi-
viduales u hojas de libro del bloque de libro pueden estar unidos entre
sí de cualquier manera por el lado del lomo. Sin embargo, están de pre

ferencia pegados entre sí en el lomo. Es esencial que los pliegos exte
riores 42 sean parte del bloque de libro y sean pliegos individuales -
adicionales o pliegos exteriores de los cuadernillos primero y último
del bloque de libro, es decir que, al igual que los otros cuadernillos
5 u hojas o cuartillas del bloque de libro, estén dispuestos por el lado
del lomo con la misma forma de encuadernación y sean, por tanto, parte
del bloque de libro. Esto significa que los pliegos exteriores 42 no se
disponen en el bloque de libro como un pliego de guarda delantera, de -
forma de V después de la fabricación del bloque de libro, sino que se
10 ligan conjuntamente durante la encuadernación del bloque de libro como
una página o cuadernillo de bloque de libro normal. Los pliegos 42 pue
den ser pliegos de calidad de papel especial o pueden presentar la mis
ma calidad de papel de las páginas del bloque de libro y, por tanto, -
haber sido parte de un cuadernillo de bloque de libro antes de la en-
15 cuadernación. Los pliegos 42 son arrimados simultáneamente, por ejemplo,
al acumular o agrupar los pliegos del bloque de libro, antes de que se
encuaderne el bloque de libro. No son necesarios para ello puestos o -
dispositivos adicionales. Por el contrario, los pliegos pueden ser agru
pados, por ejemplo, en una máquina alzadora de pliegos o similar junto
20 con las otras partes del bloque de libro. Dado que la unión de los plie
gos 42 con el bloque de libro no requiere ningún engomado separado, tal
como ocurría en el procedimiento utilizado hasta ahora para el engomado
de la guarda delantera, sino que los pliegos 42 son tratados como una
página normal durante la encuadernación del bloque de libro.

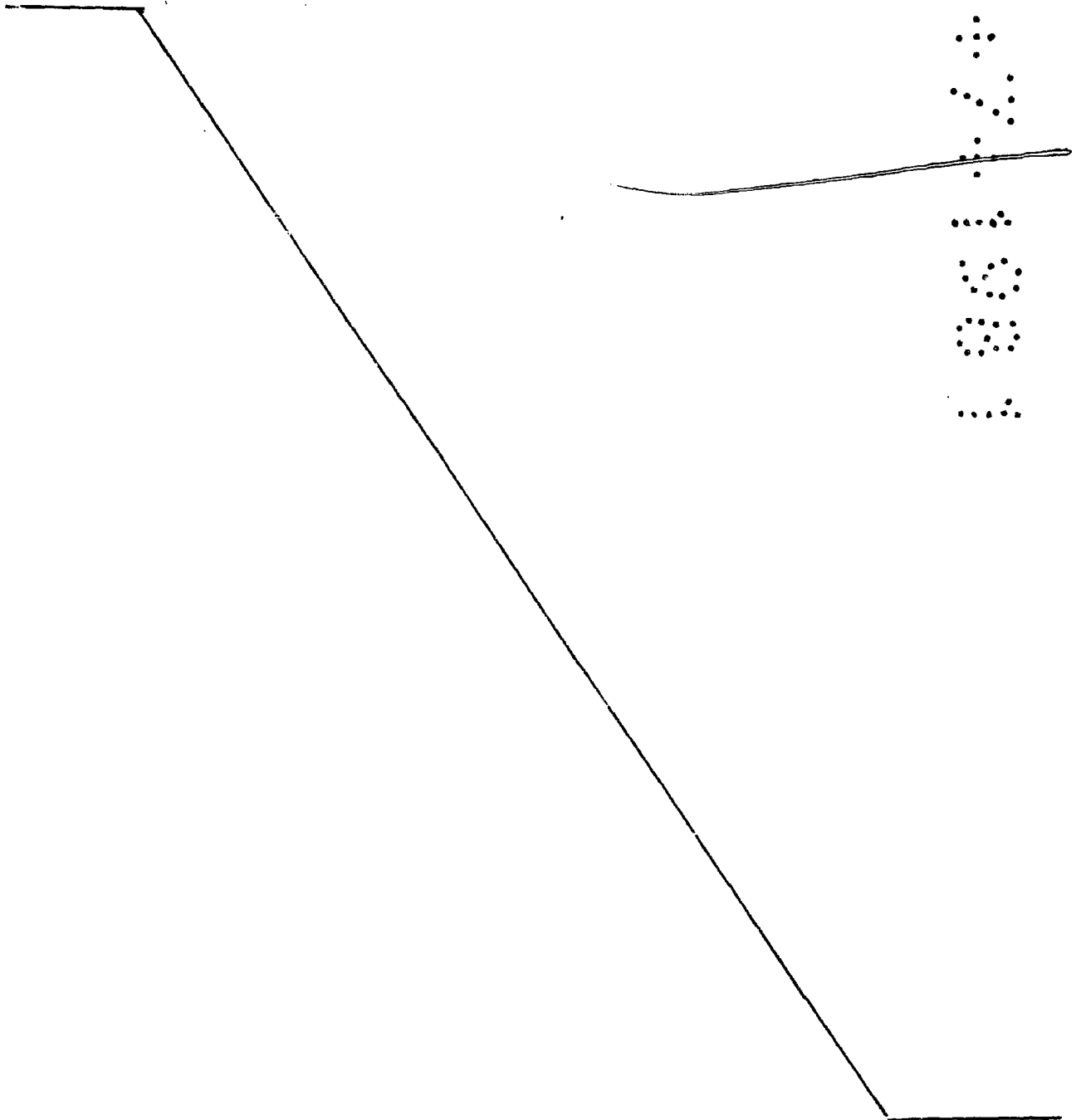
El bloque de libro 30 puede ser provisto de acuerdo con el invento en el lomo de una capa de pegamento 45 que se extiende en forma de franja o a manera de franja longitudinal sobre las zonas de plegado 46 de los pliegos 42, estando unido un pliego de cubierta continua 47 con el lomo del bloque de libro por medio de la capa de pegamento 45. El pliego de cubierta 47 abraza de preferencia a manera de tapa a todo el bloque de libro, es decir que se extiende desde un lado del bloque de libro, pasando por el lomo, hasta el otro lado del bloque de libro. Gracias al pegado directo del pliego de cubierta 47 con el lomo del bloque de libro se puede prescindir preferiblemente también de una tira plisada, de modo que resulta superfluo el proceso de engomado de la tira plisada, pues la zona 48 del lomo del pliego de cubierta continuo 47 puede asumir la función de la tira plisada.

El bloque de libro 30 con los pliegos extremos 42 está enganchado en una cubierta 29 que se ha fabricado de la manera usual y que está constituida por la camisa 49 y las dos tapas 50 pegadas sobre la camisa, y que puede presentar en la zona del lomo por dentro una tira de cartón pegada 51 para fines de refuerzo. Las zonas 52 de los cantos de la camisa 49 están replegadas sobre sí mismas y pegadas sobre la cubierta 50.

El bloque de libro 30 queda enganchado en la cubierta 29 de acuerdo con el invento en razón de que las superficies exteriores 53 del pliego de cubierta 47 van pegadas sobre las superficies interiores libres de las tapas 50. Es ventajoso a este respecto que el pliego de

cubierta sobresalga todavía más allá de las zonas de canto replegadas
52 de la camisa 49 y esté pegado allí.

El nuevo libro aporta sorprendentes ventajas. Por un lado, -
se puede suprimir la tira plisada. Además, resulta superfluo el compli-
5 cado pegado de las guardas delanteras.



REIVINDICACIONES

1a.- Libro delgado, constituido por un bloque de libro encuadernado que va enganchado en una cubierta, caracterizado porque el bloque de libro presenta un pliego exterior respectivo que está unido, en la clase de encuadernación usual, con el bloque de libro, y el bloque de libro está pegado por medio de una capa de pegamento a un pliego de cubierta que circunda al bloque de libro a manera de cubierta y porque las superficies exteriores del pliego de cubierta están pegadas sobre las superficies interiores libres de las tapas de la cubierta.

2a.- Libro delgado según la reivindicación 1a, caracterizado porque el bloque de libro está encuadernado por engomado con el pliego.

3a.- Libro delgado según las reivindicaciones anteriores, caracterizado porque la capa de pegamento se extiende en forma de una franja sobre las zonas de plegado de los pliegos.

4a.- Libro delgado según las reivindicaciones anteriores, caracterizado porque el pliego de cubierta está pegado sobre las zonas de canto replegadas de la camisa.

5a.- Libro delgado según las reivindicaciones anteriores, caracterizado porque las superficies interiores de las tapas y preferiblemente también algunas partes de la zona de canto replegada presentan un encolado modelado.

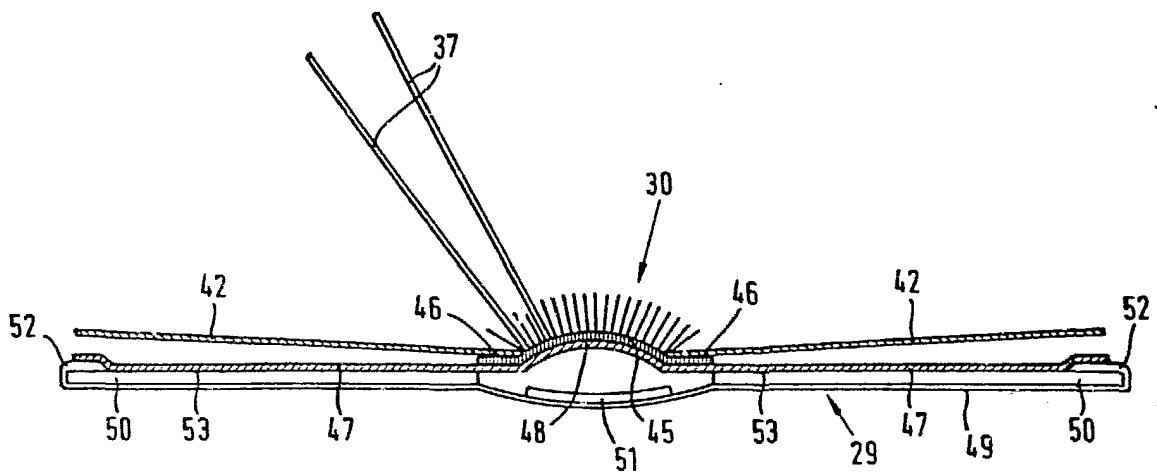
6a.- "LIBRO DELGADO".

Tal como se describe y reivindica en la presente Memoria Descriptiva, que consta de siete hojas escritas a máquina por una sola cara y de sus correspondientes dibujos.

Madrid, 28 JUL. 1931

Fuente
[Signature]





Escala variable

Madrid, 28 Julio 1981

Jandy
[Signature]