



ESPAÑA

19	ES	11	NUMERO	25 972 1	10	Y
		21				
		22	FECHA DE PRESENTACION	28 JUL. 1981		

MODELO DE UTILIDAD

ENE. 1982

30	PRIORIDADES:	32	FECHA	33	PAIS
31	NUMERO				

47	FECHA DE PUBLICIDAD	51	CLASIFICACION INTERNACIONAL
			F 16 M 13/00

54	TITULO DE LA INVENCIÓN
	"PEANA PARA ENVASES INVERTIDOS"

71	SOLICITANTE (S)
	D. AMADEO CAMPENY PONS

	DOMICILIO DEL SOLICITANTE
	MASNOU (BARCELONA).- Ctra. Nacional II, Km. 643,4

72	INVENTOR (ES)
	EL MISMO

73	TITULAR (ES)
	D. AMADEO CAMPENY PONS

74	REPRESENTANTE
	DÑA. VISITACION PERALTA ALVAREZ

-2-

MEMORIA DESCRIPTIVA

El presente registro de modelo de utilidad se refiere, como indica su enunciado, a una peana para envases invertidos.

5. Con la peana en cuestión pueden sostenerse botellas de distinta configuración, incluso botellas de las denominadas de fantasía que presentan formas de figuras humanas, balones de fútbol, etc.

10. Por medio de la peana de que se trata se sujetan las botellas por el cuello que se enrosca con un pequeño y simple movimiento de giro a una abertura circular provista de una rosca especial de la parte superior de la peana.

15. La peana tiene una altura y una base suficientes para sostener botellas de distintas alturas y que tengan cuellos de diferentes longitudes.

20. Para facilitar una explicación más detallada y su comprensión, se acompaña una hoja de dibujos en la que se ha representado en una única figura un caso práctico de realización de una peana para envases invertidos de las características indicadas, que se cita sólo a título de ejemplo no limitativo del alcance de este registro.

25. De acuerdo con dicho dibujo, que ilustra una vista en alzado en sección de la peana, la misma consiste en un cuerpo -1- monopieza moldeado de un material plástico endurecido y cuya configuración es la de un tronco de cono de ancha base inferior y cuya base superior presenta una amplia abertura circular -2- provista de una rosca -3- partida por dos zonas -4- diametral-

30.

mente opuestas.

5. La rosca -3-, por estar partida como se ha dicho, facilita el enroscado del cuello de una botella (no ilustrada) dispuesta en posición invertida, de manera que dicho enroscado es posible con un movimiento pequeño y sencillo de giro. Además, la interrupción de las espiras de la rosca, proporciona una retención firme del envase.

10. Las dimensiones del cuerpo -1- han sido estudiadas de manera que la botella en posición invertida tiene una gran estabilidad, es decir, que no cabe la posibilidad de que se produzca un desequilibrio que de lugar al vuelco del envase. Esto se ha conseguido gracias al gran diámetro que se ha dado a la base de la peana en proporción con su altura.

15. Por otra parte, la citada altura de la peana se ha calculado suficiente para permitir la inserción de cuellos de botellas bastante largos sin que tales cuellos lleguen a tropezar con la superficie plana del lugar donde se apoya la peana.

20. Con la peana en cuestión pueden sostenerse botellas de distintas formas, por ejemplo, una botella en forma de balón de fútbol, o en forma de figuras diversas. Como es evidente, los envases no han de presentar necesariamente constitución de botella, sino que pueden ser otros tipos de vasijas.

25. Gracias a la peana, el envase dispuesto en posición vertical invertida constituye un objeto que resulta altamente decorativo encima de una mesa, libre-  
30. mente u otro mueble.

Es muy importante poner de relieve el hecho de que la peana objeto de este modelo de utilidad es de constitución sencilla hasta el extremo por consistir en una sola pieza, cuya fabricación es muy barata por ser posible con una simple operación de moldeo mediante un molde sencillo de obtención económica.

5.

Debe hacerse constar que la peana podrá ser fabricada en cualquier clase de material apropiado y no necesariamente con la forma troncocónica ilustrada y descrita, sino que esta forma es ampliamente variable.

10.

Así, la peana podría adoptar la forma de una pirámide truncada, de un cubo, un paralelepípedo o de cualquier prisma vertical, siempre con las dimensiones variables más convenientes, no existiendo sobre el particular ninguna limitación.

15.

Descrita suficientemente la naturaleza del modelo, se señala expresamente que cualquier modificación de detalle que se introduzca en el mismo se considerará incluida en el ámbito de la presente protección, siempre que no se altere o modifique esencialmente su finalidad característica.

20.

NOTA

Por último, se declaran de novedad y utilidad los siguientes:

25.

-

-

-

-

-

30.

- - - - -

REIVINDICACIONES

5. 1. PEARA para envases invertidos, caracterizada por el hecho de consistir en un cuerpo monopieza que presenta superiormente una abertura circular provista de una rosca interior partida en puntos oportunos de modo que facilita el rápido enroscado con un sencillo movimiento de giro del cuello de un envase dispuesto en posición vertical invertida con posibilidad de adaptación de roscas de varias longitudes, cuyo cuerpo tiene una base y una altura suficientes para sostener en forma estable envases de distintas alturas y con cuellos de diversas longitudes, incluso mayores de lo normal.

10.

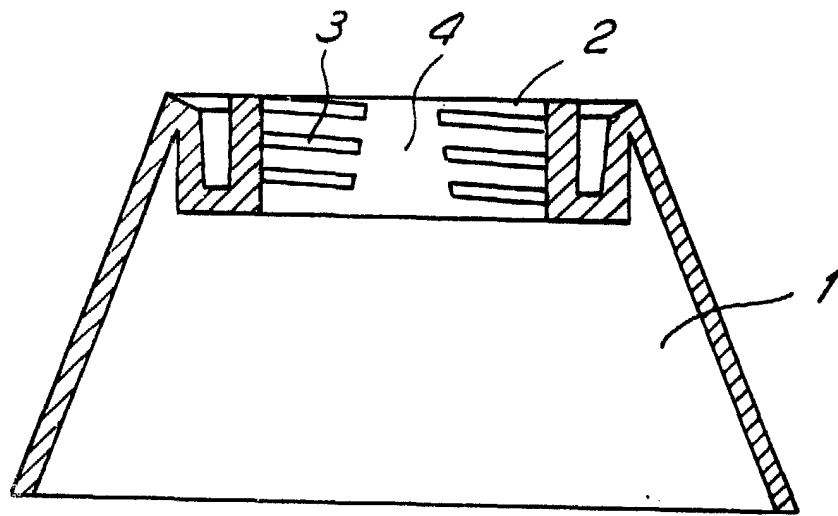
2. PEARA PARA ENVASES INVERTIDOS.

Todo ello según se describe en el cuerpo de la presente memoria, se reivindica en su nota y se representa a título de ejemplo en la adjunta hoja de dibujos.

Esta memoria descriptiva consta de cinco hojas foliadas y mecanografiadas por una sola cara y a dos espacios.

Madrid, 28 JUL. 1981

VISITACION PERALTA  
P. P.



Madrid, 28 de Julio 1.981

VISITACION PERALTA  
P.P.

A handwritten signature or mark, possibly 'M', written over a horizontal line.

Escala variable