

16 JUL 1953

259703



259703

Memoria Descriptiva

Correspondiente a una PATENTE DE INVENCION, que por un periodo de veinte años, para toda España se solicita a favor de la razón social Talleres Balart, S.A., con domicilio social en Sabadell (Barcelona), calle de Batllevell s/n. por

"PERFECCIONAMIENTOS INTRODUCIDOS EN PESADORAS AUTOMATICAS DE MASA DE PAN".

La Entidad solicitante, dedicada desde hace muchos años a la construcción de maquinaria y accesorios para la industria de panificación, tiene concedidas numerosas patentes correspondientes a innovaciones efectuadas en esta rama de la industria, continuando en sus estudios sobre mejoras que permitan competir en cualquier momento con las similares extranjeras.

Fruto de estos estudios, es la nueva patente de invención que motiva el presente registro y que corresponde a unos perfeccionamientos introducidos en pesadoras automáticas de masa de pan.

Para una mayor claridad en la descripción de la patente, haremos ésta con referencia al plano que unido a la memoria se acompaña.

- 2 - 259703



El funcionamiento es como sigue:

15 Se llena de masa el espacio -10- levantando previamente la
tapa articulada -2- del depósito -1-, estando el fondo móvil -9-
en la máxima posición inferior. Una vez lleno de masa a pesar, el
depósito -1-, se pone en marcha la máquina. El fondo móvil -9- del
20 depósito es empujado hacia arriba, tal como indica la flecha -11-.
Al comprimir la masa en el espacio -10-, ésta sale por el único a-
gujero libre que hay en el depósito y que es el que forma la boca
-3-, situado encima del tambor o cilindro de pesar -5-. El tambor
es giratorio en el centro -12-.

25 El tambor o cilindro de pesar -5- constituye el platillo de
una balanza, que oscila en el apoyo-6-. El peso corredero -7- sir-
ve para equilibrar diferentes pesadas a voluntad.

Una vez la masa que sale por la boca -3- y que se deposita
en la superficie exterior del tambor giratorio -5- equilibra el pe-
so -7-, y se dispara una cuchilla -4- que corta el pedazo de masa
30 -13-.

Una vez separado o cortado el pedazo de masa del resto ven-
ce el equilibrio en el tambor -5- girando sobre el centro -12-, y
esto lo expulsa sobre la cinta de transporte -8- que lo entrega a
la operación siguiente.

35 Lo expuesto puede ser objeto de modificaciones de detalle,
siempre que las mismas no alteren ni cambien de un modo esencial
la naturaleza de la invención.

- N O T A -

40 Descrita que queda la patente de invención, se considera
que su objeto debe de recaer sobre las siguientes

R e i v i n d i c a c i o n e s

Primera: "PERFECCIONA TIPO DE INTRODUCIDOR EN PESADORAS AUTO-
MATICAS DE MASA DE PAN. caracterizada porque la alimentación de -

259703



elemento pesador de la máquina, se efectua por la masa que sale por una boca o agujero, único, superior, previsto en un depósito, cuyo fondo es móvil y que presiona la masa depositada entre éste, la tapa y las paredes que forman el repetido depósito.

Segunda: "PERFECCIONAMIENTOS INTRODUCIDOS EN PESADORAS AUTOMÁTICAS DE MASA DE PAN", caracterizada por la reivindicación primera y porque se interrumpe la salida de masa, al accionarse una cuchilla que al propio tiempo que corta el filón de masa, obtura el agujero de salida de la misma a que se hace referencia en reivindicación anterior, justamente en el momento que la pesada ha llegado al valor previsto de antemano.

Tercera: "PERFECCIONAMIENTOS INTRODUCIDOS EN PESADORAS AUTOMÁTICAS DE MASA DE PAN", caracterizada por las reivindicaciones anteriores y porque mientras exista masa en el depósito reseñado en reivindicación primera, y se haya expulsado el pedazo de masa ya pesado y depositado en el platillo de la balanza automática, se repetirá el ciclo de salida y pesada de masa según reivindicaciones primera y segunda.

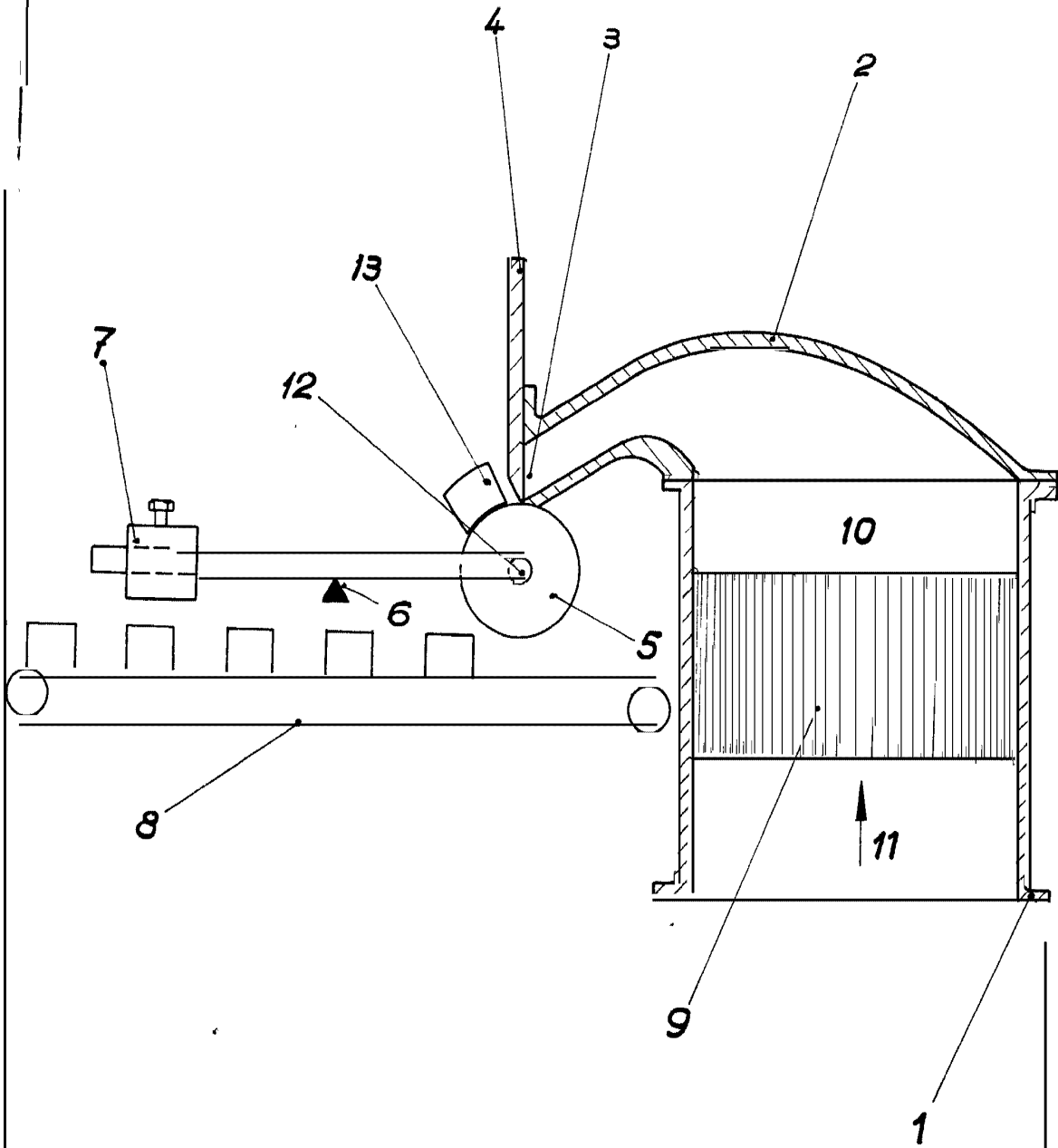
Cuarta: "PERFECCIONAMIENTOS INTRODUCIDOS EN PESADORAS AUTOMÁTICAS DE MASA DE PAN".

Tal y como queda descrito en la presente memoria, que costa de tres hojas mecanografiadas, escritas por una sola cara, y del plano que unido a la misma se acompaña.

Madrid, 15 de julio de 1.960

JUAN DEL VALLE
P.P.

259793



Escala variable

Madrid, Julio de 1960.

[Handwritten signature]