



259695

15 JUL 1930

MEMORIA DESCRIPTIVA

Correspondiente a la solicitud de registro de una patente de invención que, por veinte años se reivindica para España y sus Colonias, a favor de Don Cipriano MARTINEZ CEMBRANO, de nacionalidad española, residente en Zaragoza, calle de Delicias, número, 27 y 29. - - - - -

p o r

«NUEVO CONTADOR ELECTROMECHANICO CON MANDO A DISTANCIA»

Se solicita la protección jurídica prevista en el vigente Estatuto sobre Propiedad Industrial para un nuevo tipo de contador electromecánico, de concepción totalmente original, cuya principal característica es poder ser operado, a voluntad y necesidad del usuario, a distancia.

5

En las dos hojas de planos que se acompañan, se representa un caso de ejecución en la práctica que se cita a título enunciativo y sin carácter limitativo alguno, al solo objeto de aclarar en lo posible la redacción de esta memoria.

10

Haciendo referencia a dichos planos, a continuación se relacionan las piezas y elementos componentes que integran el contador electromecánico objeto de la presente invención.

- 1.- Frente del aparato
- 2.- Tambor de numeración
- 3.- Dispositivo colector

15



- 4 .- Espárragos de fijación
- 5 .- Placas-soporte de macánismos
- 6 .- Electroimán
- 7 .- Escobilla
- 20 8 .- Flaqueta de conducción eléctrica
- 9 .- Palanca de retenida
- 10.- Disco dentado
- 11.- Muelle
- 12.- Palanca del sistema borrador de numeración o "puesta a cero"
- 25 13.- Chasis
- 14.- Patillas de amarre
- 15.- Ufieta de ataque
- 16.- Muelle recuperador
- 17.- Palanca de ataque
- 30 18.- Registros de numeración
- 19.- Botones o mandos de contactos
- 20.- Botón o mando del sistema borrador de numeración o "puesta a cero".

El funcionamiento del aparato es como sigue: Se conecta el dispositivo electromecánico a la red empalmando uno de los polos de la bobina a la fase negativa, comunicando la fase positiva a la plaqueta superior de los botones (19), de forma que al pulsar dicho botón pasa corriente a la plaqueta inferior, que se halla comunicada al polo del electroimán, cerrando el circuito que, al poner en movimiento el núcleo del mismo (6), arrastra la palanca de ataque (17) que soporta la ufieta de ataque (15). El muelle de recuperación (11), al volver a su posición inicial, impulsa las piezas mencionadas (17) y (15) haciendo avanzar el



25 75

disco dentado (10) el cual por ser solidario al tambor numerado  
45 (2), produce el cambio de numeración situando ante la ventana (18)  
el número correspondiente, realizándose de esta forma la suma.  
Esto en cuanto a las unidades.

La suma de decenas se logra de la misma forma ya indica  
da, previa pulsación del botón correspondiente; e igualmente las  
50 centenas, salvo que se quiera efectuar la suma correlativamente  
partiendo de las unidades, en cuyo caso se produce el movimiento  
siguiente: Al llegar el tambor de unidades a la posición de que  
se vea a través de su ventanilla el número "9", al dar una nueva  
pulsación para pasar a "10", la escobilla (7) que lleva alojada el  
55 disco dentado (8) transmite corriente positiva al colector (3) que,  
por estar conectado al polo positivo del electroimán correspondien  
te al tambor de las decenas, pone en movimiento dicho electroimán  
produciendo el avance del disco y, en consecuencia, del tambor  
que avanza un punto, presentando a través de la ventanilla el nú-  
60 mero siguiente; en cuyo momento también y través de la indicada  
escobilla (3), se manda corriente al electroimán (6) del sistema  
de "puesta a cero" el cual, por impulso de la palanca de retención  
(9), levanta la uñeta de ataque (15) dejando en libertad el disco  
dentado (10) que vuelve a su posición de "cero", por efecto de un  
65 muelle de cuerda de reloj alojado en el interior del disco quedando  
el mecanismo en situación de volver a sumar.

Igual movimiento y finalidad se logra respecto del  
tambor de decenas con las centenas y así sucesivamente con los tam-  
bores que se coloquen para contar cantidades superiores.

70 La puesta a "cero" del aparato se logra mediante la pul-  
sación del botón (20) que, al cerrar el circuito del electroimán  
destinado a este fin (6), actúa sobre las palancas con el movimien-

25 38 95

75 to antes señalado, dejando los discos (10) en posición libre, que vuelven a su posición inicial "cero" mediante un muelle de retorno situado en la parte interna del disco dentado (10) montado sobre el eje del mismo.

80 Descrito y representado el objeto industrial de la presente patente de invención, se declara de propia invención, y como no practicado ni divulgado en España, haciéndose la expresa salvaguarda de que los detalles accidentales de forma, tamaño y dimensiones, así como los materiales utilizados en su fabricación, son de naturaleza accesoria, sin que su variación o modificación, desvirtúe o modifique la esencialidad que caracteriza y distingue a la presente invención.

85

N O T A

EN RESUMEN: La presente patente de invención que, por veinte años, se solicita para España y sus Colonias, ha de recaer sobre las siguientes reivindicaciones:

90 1ª.- NUEVO CONTADOR ELECTROMECHANICO CON MANDO A DISTANCIA, que se caracteriza esencialmente, porque mediante la pulsación de botones situados a distancia del aparato contador propiamente dicho, se producen circuitos eléctricos que accionan una serie de electroimanes, cuyos núcleos están articulados a correspondientes palancas y uñetas de ataque provistas de muelle recuperador, que impulsan  
95 unos discos dentados solidarios a unos tambores en cuyo lomo queda prevista una numeración por guarismos del "0" al "9", de modo que por efecto de los contactos producidos por la pulsación de dichos botones, se hace avanzar los discos y tambores numerados situando correlativamente las cifras indicadoras de las pulsaciones producidas en los mandos, dejándose apreciar tal numeración por correspondientes  
100 ventanas-registro practicadas en la parte frontal del apa-



259695

rato.

2<sup>a</sup>.- NUEVO CONTADOR ELECTROMECHANICO CON MANDO A DISTANCIA, según  
la reivindicación anterior que se caracteriza, porque el avance  
105 de los discos y tambores numerados es independiente a voluntad,  
pudiéndose de esta forma sumar decenas, centenas, millares, etc.,  
mediante la pulsación del correspondiente botón.

3<sup>a</sup>.- NUEVO CONTADOR ELECTROMECHANICO CON MANDO A DISTANCIA, según  
las reivindicaciones anteriores que se caracteriza, porque si se  
110 desea sumar sucesivamente unidades, se produce el arrastre de can-  
tidades al llegar el tambor de éstas a "9", por efecto de una esco-  
billa alojada en el correspondiente disco dentado que pasa corrien-  
te a un dispositivo colector conectado a un polo del electroimán  
del tambor de las decenas originando el avance de su correspondien-  
115 te disco dentado.

4<sup>a</sup>.- NUEVO CONTADOR ELECTROMECHANICO CON MANDO A DISTANCIA, según  
las reivindicaciones anteriores que se caracteriza, porque en el  
momento que la numeración de uno de los discos alcanza la cifra  
"9" y se produce el avance del disco inmediato superior en valor  
120 numérico, la escobilla citada en la reivindicación 3<sup>a</sup> pasa corrien-  
te al mismo tiempo al electroimán del sistema borrador o de "pues-  
ta a cero" el cual, por impulso de una palanca de retenida, zafa  
la uñeta de ataque dejando al disco dentado en libertad que vuel-  
ve a su posición de "cero" por efecto de un muelle de cuerda de  
125 reloj alojado en el interior, y sobre el eje del mismo, quedando  
el tambor en disposición de proseguir la numeración correlativa  
hasta alcanzar otra vez la cifra "9" para repetirse el ciclo in-  
dicado anteriormente.

5<sup>a</sup>.- NUEVO CONTADOR ELECTROMECHANICO CON MANDO A DISTANCIA, según  
130 las reivindicaciones anteriores que se caracteriza, porque una



250695

vez terminada la suma total, para borrar ésta se pulsa el botón de "puesta a cero" que cierra el circuito del electroimán perteneciente a este circuito, el cual acciona todas las palancas y unetas de retenida de los tambores que hayan sumado durante el funcionamiento del aparato, dejando libre a sus correspondientes discos, con lo que los tambores numerados vuelven a su posición inicial de "cero" por efecto de los muelles recuperadores alojados en el interior de los discos dentados según queda indicado en la reivindicación 4<sup>a</sup>.

140 6<sup>a</sup>.- Por último, se reivindica como objeto sobre el que ha de recaer la protección jurídica que, por veinte años, se solicita para España y sus Colonias.

p o r

»NUEVO CONTADOR ELECTROMECHANICO CON MANDO A DISTANCIA»

145 Todo conforme queda expresado en la presente memoria descriptiva que consta de seis folios por una sola cara y dos hojas de planos que se acompaña.

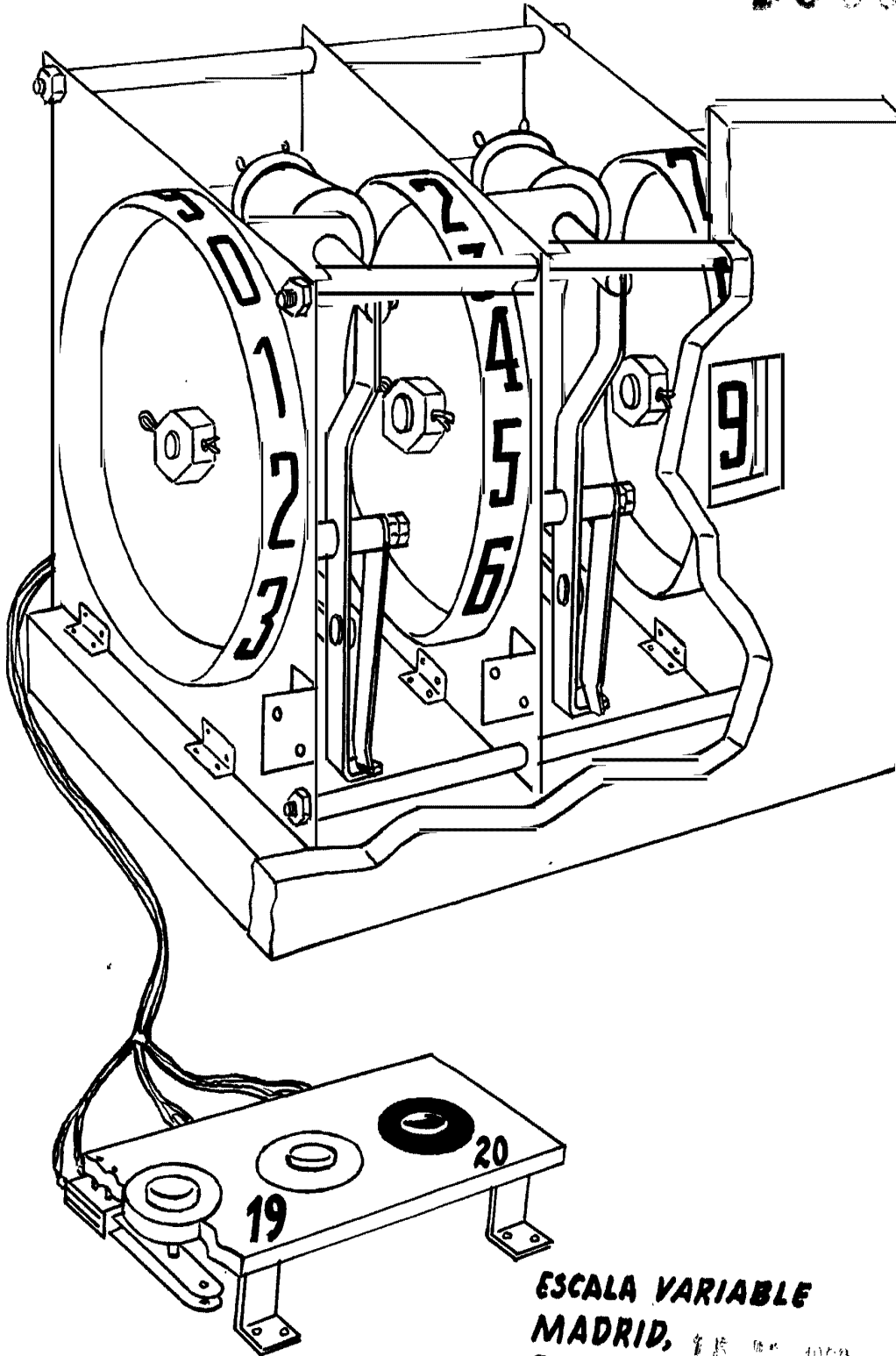
Madrid, 15 de Julio de 1960.-

P.A.,

PLANO PARA



259695

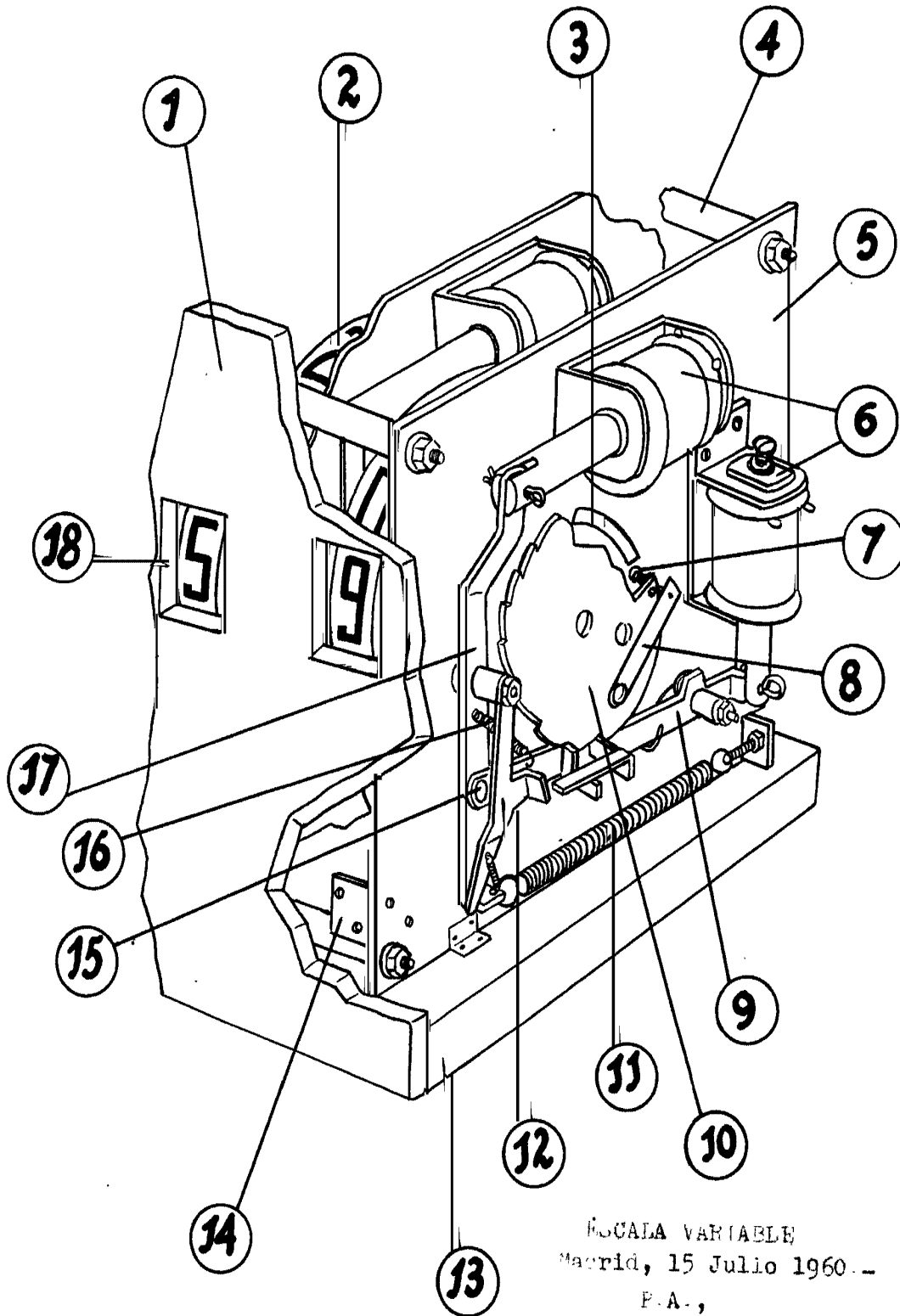


**ESCALA VARIABLE  
MADRID, 15 JUL 1950.  
P.A.,**

PEDRO TELLO NARA  
R.F.



259695



ESCALA VARIABLE  
Madrid, 15 Julio 1960. -  
P.A.,