



ESPAÑA

19 ES 21 22	11 20 Y NÚMERO 259687
	FECHA DE PRESENTACION 27-Julio-1.981

MODELO DE UTILIDAD

16 ENE. 1982

30 PRIORIDADES 31 NÚMERO	32 FECHA	33 PAIS
-----------------------------	----------	---------

47 FECHA DE PUBLICIDAD	51 CLASIFICACION INTERNACIONAL Int. Cl.º <u>A01G 13/02</u>
------------------------	---

54 TITULO DE LA INVENCIÓN UN MINI-INVERNADERO

71 SOLICITANTE (S) Representaciones Generales Ibéricas, S.A.
--

DOMICILIO DEL SOLICITANTE MADRID.- Marqués de Valdeiglesias, 5
--

72 INVENTOR (ES) el solicitante

73 TITULAR (ES) el solicitante
--

74 REPRESENTANTE DON VICENTE OCHOA SOUTO
--

MEMORIA DESCRIPTIVA

El Modelo de Utilidad al que corresponde -- esta memoria descriptiva se refiere concretamente a un mini-invernadero destinado al cultivo de una só-
la planta ó de un número reducido de ellas, que --
5 aporta a la función que realiza las mismas propieda-
des de los invernaderos ordinarios, tales como pro-
tección contra el medio exterior, mantenimiento de
un grado adecuado de humedad, etc.

El tipo especial de mini-invernadero obje-
10 to de éste modelo de utilidad ha sido especialmente
diseñado para el cultivo de bulbos de flores que, -
mediante tratamiento especial y a bajas temperatu-
ras del orden de 0º, se conservan en un estado de -
reposo vegetativo, desarrollándose rápida y eficaz-
15 mente en el mini-invernadero, cuando se las sitúa -
en condiciones ambientales normales.

El mini-invernadero que se describe, prote-
ge la planta durante las primeras etapas de su cre-
cimiento, posibilitando su respiración a través de
20 unos orificios practicados en la parte superior. --
Tan pronto como la planta alcanza el techo del mini
invernadero puede ser retirada la cubierta transpa-
rente de que está provisto el conjunto a fin de po-
sibilitar el total desarrollo de la planta, actuan-
25 do entonces el dispositivo como una maceta ordina-
ria a la que pueden ser añadidos motivos decorati-
vos que le doten de un aspecto estético más atracti-
vo.

Para una mejor comprensión de las caracte-

30 rísticas y funcionamiento del mini-invernadero ob-
jeto de éste modelo de utilidad, se acompaña a la -
memoria una hoja de dibujos en la que se ha repre-
sentado un ejemplo de ejecución preferido, que no -
35 tiene carácter limitativo alguno sino simplemente -
ilustrativo, pudiendo ser objeto de modificaciones
de detalle en todo aquello que no altere, de un mo-
do fundamental su propia finalidad característica.

En los dibujos:

40 La figura 1ª, es una vista en perspectiva
y de conjunto del mini-invernadero objeto de este -
modelo de utilidad.

La figura 2ª, muestra en despiece el pro-
pio mini-invernadero de la figura anterior, con una
doble vista en alzado y planta de cada uno de los -
45 elementos que lo componen.

Haciendo referencia constante al ejemplo -
de ejecución representado, el mini-invernadero de -
la invención comprende esencialmente un cuerpo -1-,
de sección troncocónica invertida, provisto de un -
50 reborde superior circundante -2-, estando cerrado -
por su base inferior, de apoyo del conjunto y abier-
te por la superior para permitir la introducción y
acoplamiento de la planta en su interior.

55 Sobre este cuerpo -1- que actúa como mace-
ta, se acopla a presión una tapa -3-, de forma coin-
cidente con la del borde, provista de un faldón re-
bordeante -4-, una pluralidad de pequeñas perfora-
ciones -5- en su superficie y unas aberturas -6- de



mayor tamaño en el centro, teniendo como función ge
60 neral la de evitar que pueda derramarse la tierra -
de cultivo.

El faldón rebordeante -4- ha sido provisto
en su cara interna de unos nervios a través de los
cuales se consigue el ajuste permanente a presión -
65 de la tapa sobre el borde de la maceta; las peque-
ñas perforaciones -5- repartidas por la superficie
permiten una apropiada distribución del agua de --
riego y la abertura central de mayor tamaño -6-, --
tiene como objeto permitir la salida al exterior de
70 los tallos de las plantas en cultivo.

La tapa -3- actúa asimismo como elemento -
de unión entre la base o cuerpo -1- del invernadero
y una cubierta transparente -7- también de forma --
truncocónica que ajusta sobre ella y tiene como mi-
75 sión proteger de los agentes externos la planta en
cultivo.

Esta cubierta transparente -7- está provis
ta de unos orificios -8- dispuestos en su base supe
rior cerrada, que permiten la respiración de la --
80 planta y encaja sobre la tapa -3-, a través de unos
pequeños tetones -9- previstos en la cara superior
de ésta última con dicha finalidad.

Descrito suficientemente el objeto y alcan
ce de la invención, sólo resta añadir que en su rea
85 lización podrán introducirse todas aquellas modifi-
caciones de detalle que no alteren la esencialidad,
pudiendo afectar a cambios de forma, materia emplea
da en la fabricación, dimensiones, etc., y en gene-
ral a todas las que tengan un carácter accesorio ó

90 complementario, debiendo quedar todas ellas incluidas en la protección que se solicita.

- N O T A -

Se declaran de novedad las siguientes

.....
.....
.....
.....
.....
.....
.....
.....
.....

-R E I V I N D I C A C I O N E S-

95 1ª.- Un mini-invernadero, caracterizado --
esencialmente por comprender un cuerpo, de forma --
truncocónica invertida, que actúa como recipiente -
contenedor de la planta ó plantas a cultivar, estan
do cerrado por su base inferior para constituir el
apoyo del conjunto y provisto de un reborde circun-
dante en su arista superior.

100 2ª.- Un mini-invernadero, según la reivin-
dicación primera, caracterizado además por compren-
der una tapa forma coincidente, provista a su vez -
de un faldón rebordeante que en su cara interna ha
sido dotado de nervios que posibilitan su ajuste a
105 presión sobre el reborde circundante del cuerpo y
mantenimiento en dicha posición.

 3ª.- Un mini-invernadero, según la reivin-
dicación segunda, caracterizado porque la superfi-
cie de la tapa está dotada de una pluralidad de pe-
110 queñas perforaciones para conseguir una apropiada -
distribución del agua de riego y de aberturas de ma
yor tamaño en el centro para permitir la salida al
exterior de los tallos de las plantas en cultivo.

 4ª.- Un mini-invernadero, según las reivin-
115 dicaciones primera a tercera, caracterizado por --
comprender una cubierta transparente, de forma tron-
cocónica que ajusta sobre la tapa a través de un --
sistema de pequeños tetones previsto en la misma, -
actuando dicha cubierta como protectora de los --
120 agentes externos y estando provista en su base supe-
rior cerrada de un número eventual de perforaciones
para proporcionar la necesaria respiración a las --

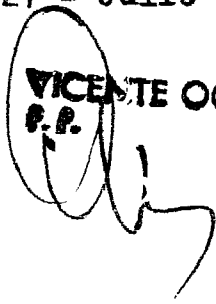
plantas.

5ª.- UN MINI-INVERNADERO.

125 Todo ello tal y como se describe y reivin-
dica en la presente memoria descriptiva que consta
de seis hojas mecanografiadas por una sólo de sus -
caras y debidamente numeradas.

Madrid, 27 - Julio - 1.981

VICENTE OCHOA
P.P.



.....
.....
.....
.....
.....
.....
.....
.....
.....

FIG. 1

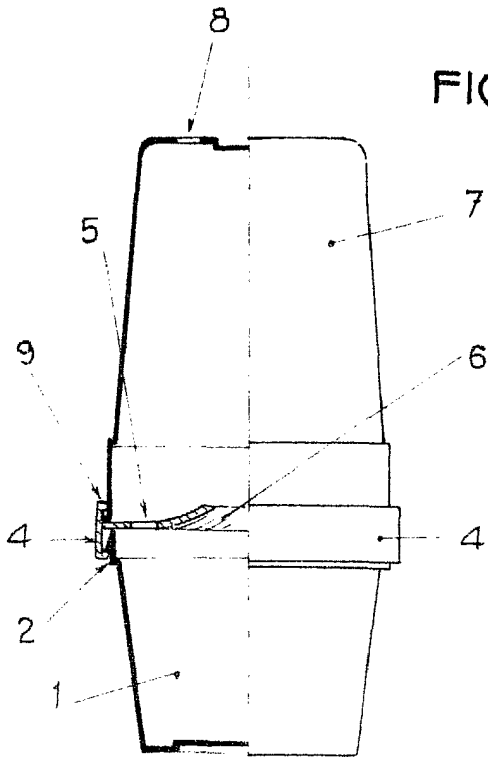
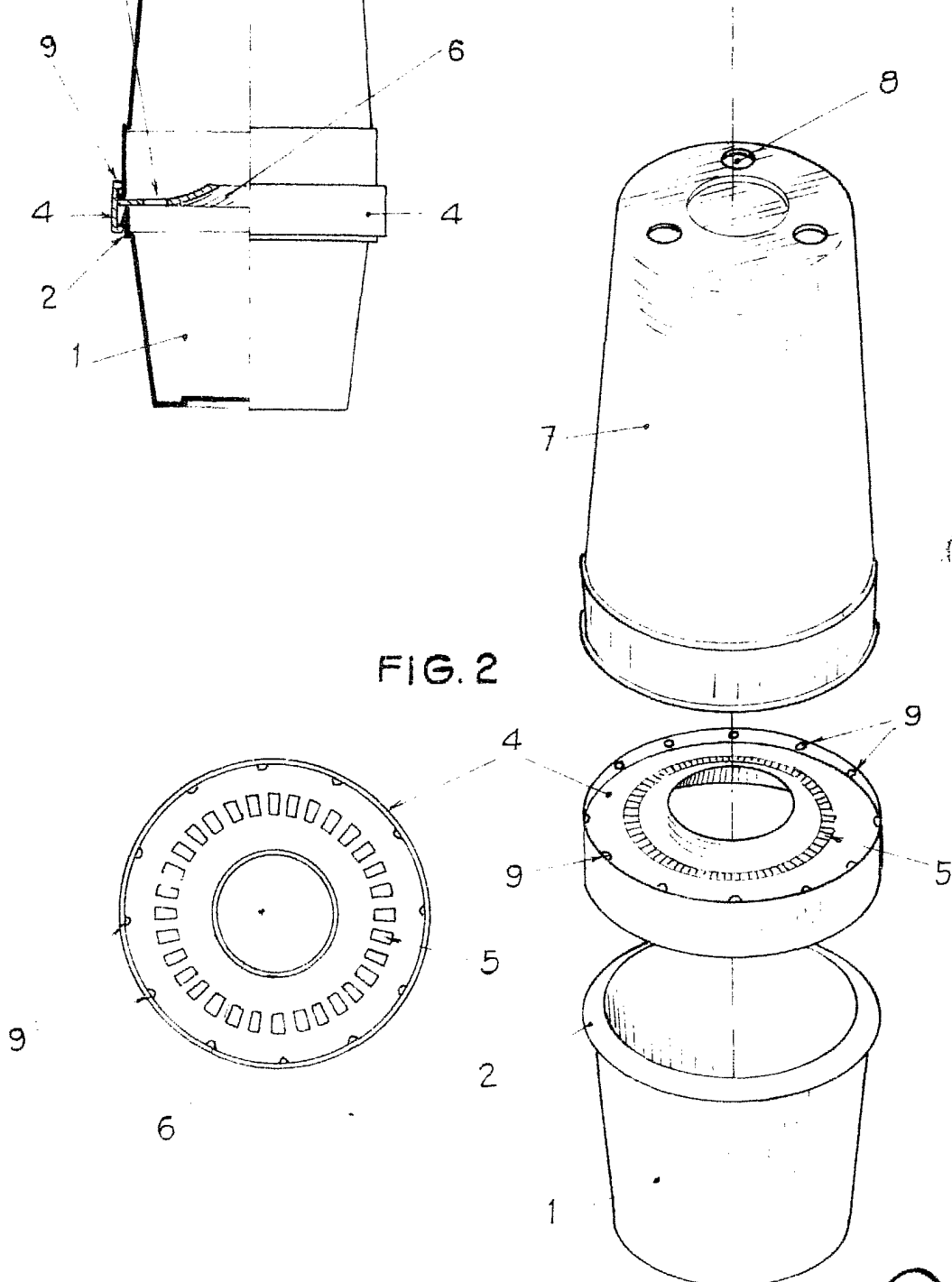


FIG. 2



Escala variable

MADRID, 27 JUL. 1981
VICENTE OCHOA