

ES 259683 Y
FECHA DE PRESENTACION
27 JUL. 1981



ESPAÑA

MODELO DE UTILIDAD

16 ENE. 1982

30 PRIORIDADES:	32 FECHA	33 PAIS
31 NUMERO		
--	--	--

47 FECHA DE PUBLICIDAD	51 CLASIFICACION INTERNACIONAL
	<i>gr 7 F 500</i>

54 TITULO DE LA INVENCIÓN

"Presentador exhibidor de artículos de confitería"

71 SOLICITANTE (S)

P. MAURI, S.A.

DOMICILIO DEL SOLICITANTE

Santander nº 101, BARCELONA

72 INVENTOR (ES)

--

73 TITULAR (ES)

74 REPRESENTANTE

M. Curell Suñol

R-MA-439

MODELO DE UTILIDAD

por VEINTE años

solicitado en España a favor de P. MAURI, S.A., entidad española, domiciliada en calle Santander núm. 101, BARCELONA, por

5. "Presentador exhibidor de artículos de confitería". - - - - -

MEMORIA DESCRIPTIVA

La presente invención se refiere a un presentador expendedor de artículos de confitería, en el cual se contiene una pluralidad de artículos tales como caramelos, dulces, bombones, chocolatinas u otros, los cuales se expenden mediante extracción con respecto al propio presentador, debidamente exhibido, a medida que son solicitados. A tales efectos, tanto el presentador como dichos artículos ofrecen un favorable aspecto que estimula la adquisición. - - - - -

15. El expresado presentador se caracteriza porque está constituido por un soporte laminar semirrígido, con su anverso dotado de un acabado atrayente y poseyendo distribuidos unos troquelados correspondientes al contorno de figuras de animales, insectos, flores u otros objetos, cuyas figuras permanecen unidas al soporte por unas cortas interrupciones de los troquelados a modo de puentes, estando adheridos a dichas figuras unos artícu-

20.

los de confitería contenidos en la conveniente envoltura dotada
 asimismo de un aspecto llamativo y acorde con el motivo de cada
 figura, teniendo lugar la expendición de los citados artículos
 por tracción manual de las figuras laminares para la rasgadura
 de los puentes que las unen al soporte, disponiendo asimismo
 este soporte de unas zonas para ostentar marcas e inscripciones
 publicitarias. - - - - -

5.

Otros objetos y características de la invención se
 irán dando a conocer en detalle a lo largo de la descripción
 que sigue, haciendo referencia a los dibujos ilustrativos que
 la acompañan. En los dibujos: - - - - -

10.

Figura 1, es una vista del presentador objeto de la
 invención, por su cara delantera. - - - - -

15.

Figura 2, es un detalle en sección del presentador,
 según una línea II-II de la figura 1. - - - - -

Figura 3, es una ampliación de la zona A de la figura
 1. - - - - -

20.

El referido presentador expendedor consta de un soporte
 laminar 1 en material semirrígido, del tipo del cartón, plás-
 tico o similar, cuya cara anterior 2 posee un acabado atractivo,
 sea por impresión, serigrafiado, metalizado u otro tratamiento,
 con formación de un fondo decorativo. El soporte 1 tiene conve-
 nientemente distribuídos unos troquelados 3 correspondientes a
 contornos de figuras 4 de insectos, como pueden ser las maripos-

sas, las abejas u otros, o bien de flores u otros objetos. - -

Los troquelados 3 poseen unas cortas interrupciones 5 a modo de puentes para la unión de las figuras 4 con el resto del soporte 1. - - - - -

5. Sobre cada figura 4 está adherido un artículo 6 compuesto por un dulce 7 o producto similar, protegido en una envoltura 8, teniendo esta envoltura unos dibujos y coloridos inherentes al insecto u objeto simulado, que combinen con los de la cara anterior de la figura 4. - - - - -

10. El soporte 1 posee además una zona 9 destinada a inscripciones publicitarias, así como otra zona 10 para ostentar una marca o distintivo para reconocer el producto que se expende. - - - - -

15. Para la sustentación del soporte 1, el mismo podrá estar dotado de un orificio 11 que facilita el colgado, o bien otros medios equivalentes, tales como un ganchito, y aún un ala posterior en forma de escuadra de apoyo. - - - - -

20. Para la expendición de los artículos 6, a solicitud de los clientes, se procede asiendo la figura 4 y ejerciendo la necesaria tracción para rasgar los puentes 5, quedando separada la figura con respecto al soporte 1, procediéndose de este modo hasta agotarse las figuras 4 de un soporte 1, tras lo cual este último es desechable. - - - - -

El aliciente del presentador en cuestión, aparte el con

tenido en dulces, estriba en su aspecto atrayente, tanto por la originalidad de las figuras 4 como del acabado superficial dado al conjunto, lo cual constituye otro aliciente para estimular la adquisición. - - - - -

5. Descritas convenientemente las características de la invención, se hace constar que en la misma podrán introducirse cuantas variantes de detalle pueda aconsejar la experiencia, siempre que con ello no se modifique la esencialidad de la misma.

10. A los efectos consiguientes, se declaran de novedad, utilidad y propiedad para España, sus territorios y plazas de soberanía, las reivindicaciones que siguen. - - - - -



REIVINDICACIONES

1.- Presentador expendedor de artículos de confitería, caracterizado porque está constituido por un soporte laminar semirrígido, con su anverso dotado de un acabado atrayente y poseyendo distribuidos unos troquelados correspondientes al contorno de figuras de animales u otros objetos, cuyas figuras permanecen unidas al soporte por unas cortas interrupciones de los troquelados a modo de puentes, estando adheridos a dichas figuras unos artículos de confitería contenidos en la conveniente envoltura dotada asimismo de un aspecto llamativo y acorde con el motivo de cada figura, teniendo lugar la expendición de los citados artículos por tracción manual de las figuras laminares para la rasgadura de los puentes que las unen al soporte, disponiendo asimismo este soporte de unas zonas para ostentar marcas e inscripciones publicitarias. - - - - -

5.

10.

15.

2.- "PRESENTADOR EXHIBIDOR DE ARTICULOS DE CONFITERIA".

Todo ello conforme se describe y reivindica en la presente memoria que consta de cinco hojas, foliadas y mecanografiadas por una sola de sus caras, y de tres figuras que la ilustran.

MADRID 27 JUL. 1981
P. A. M. CURELL SUÑOL




FIG. 1

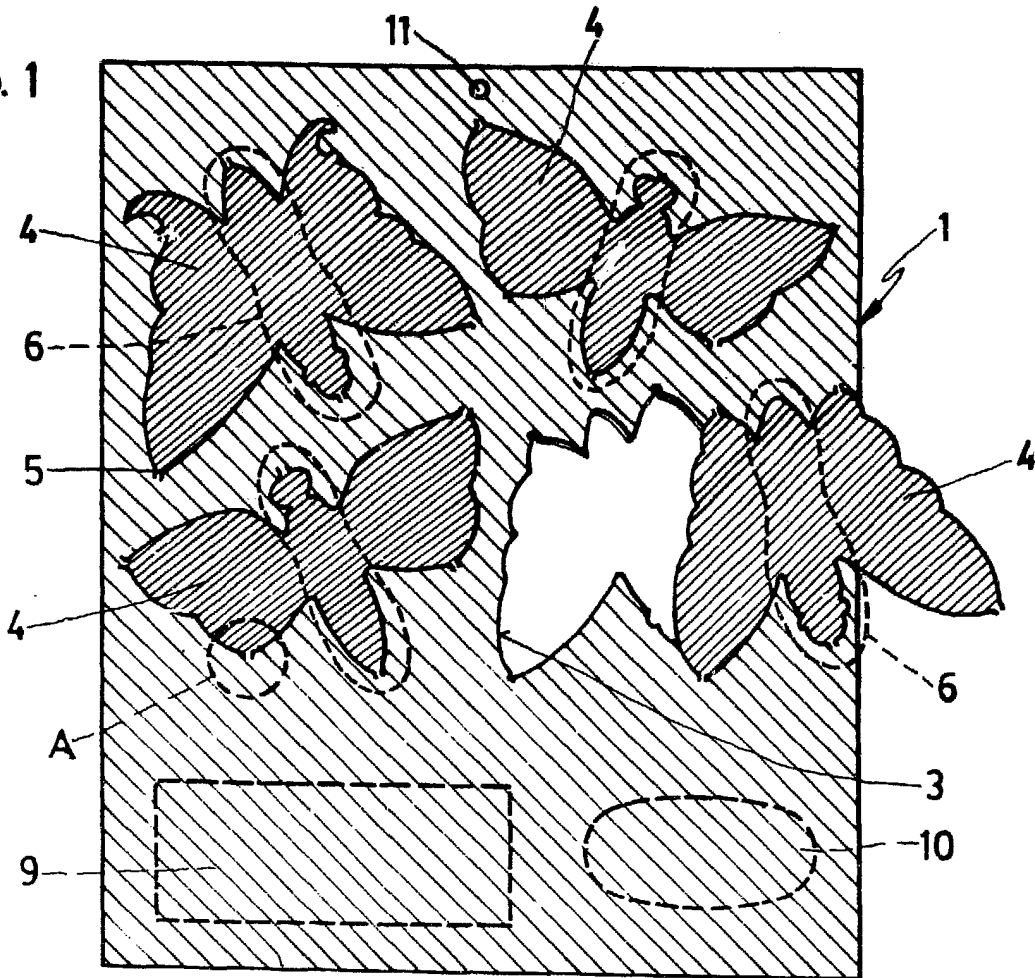


FIG. 2

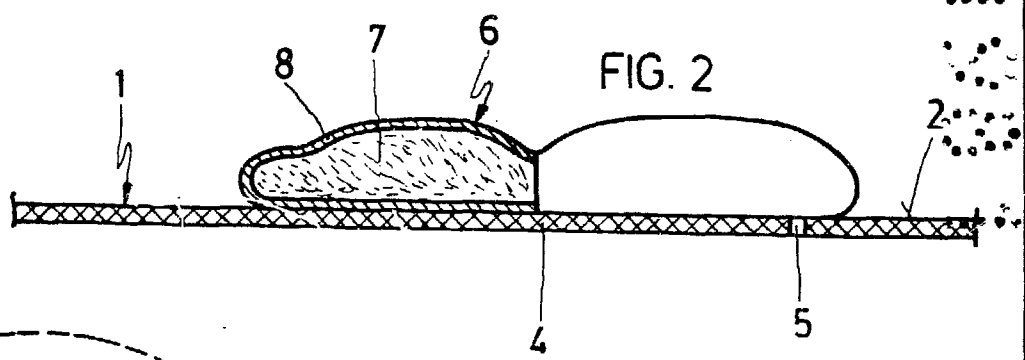
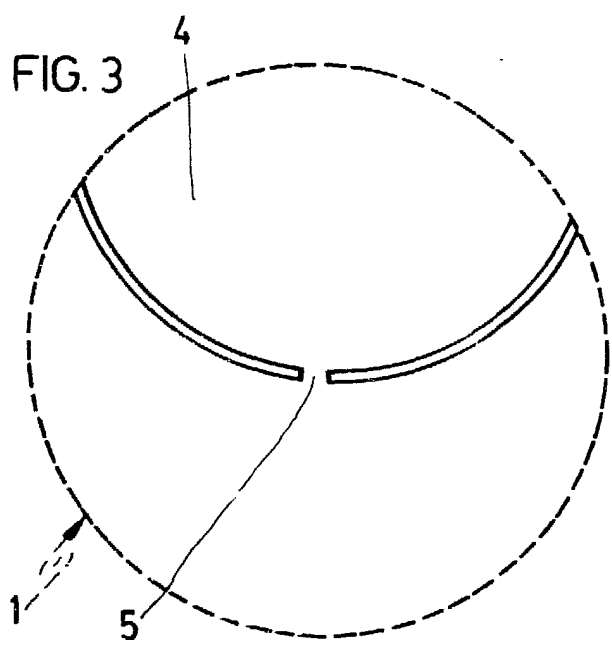


FIG. 3



MADRID 27 JUL. 1981
P.A. M. CURELL SUNCOL

Amey