



ESPAÑA

19	ES	11	NUMERO	21	259682	19	Y
22	FECHA DE PRESENTACION		27 JUL. 1981				

MODELO DE UTILIDAD

16 ENE. 1982

30	PRIORIDADES:	32	FECHA	33	PAIS
	31	NUMERO	--	--	--

47	FECHA DE PUBLICIDAD	51	CLASIFICACION INTERNACIONAL
			3 B6TD 53707

54 TITULO DE LA INVENCIÓN

"Disposición de cierre con precinto para envases"

71 SOLICITANTE (S)

AGRINFOR S.A.

DOMICILIO DEL SOLICITANTE

Almogávares, 27, BARCELONA

72 INVENTOR (ES)

---

73 TITULAR (ES)

74 REPRESENTANTE

M. Curell Suñol

M O D E L O   D E   U T I L I D A D

por VEINTE años

solicitado en España a favor de AGRIVOR, S.A., entidad española,  
domiciliada en calle Almogávares, núm. 27, BARCELONA, por "Dis-  
5. posición de cierre con precinto para envases". - - - - -

MEMORIA DESCRIPTIVA

La presente invención se refiere a una disposición de  
cierre con precinto para envases, siendo de aplicación preferen-  
te en envases de tamaños diversos que requieren un cierre hermé-  
10. tico y con la necesaria garantía de origen del producto conteni-  
do, el cual puede ser de tipo industrial o doméstico, tanto ali-  
menticio o como otro. - - - - -

La citada disposición se caracteriza porque está cons-  
tituida por la asociación de unos relieves complementarios del  
15. borde superior del envase y del contorno de su tapa, consistien-  
do los relieves del envase en un orillo periférico saliente que  
forma un lado superior plano y un lado lateral exterior, deriván-  
dose del lado superior dos aletas divergentes continuas, mien-  
tras que los relieves de la tapa consisten en un reborde perifé-  
20. rico por cuya cara inferior forma una oquedad adaptado al citado  
orillo superior del envase, más una uñeta periférica que se apli

ca debajo del mencionado lado exterior del orillo del envase para su retención en el mismo, presentando asimismo dicho reborde de la tapa un estriado periférico, en sentido axial, y una pestaña periférica inferior, en calidad de precinto, que se

5. inclina hacia la pared del envase y es extraíble por rasgado con respecto a las citadas estriás mediante tracción por una oreja inmediata a una hendidura transversal de la misma pestaña

También se caracteriza la invención porque el envase presenta en la cara exterior de su pared, debajo de su brillo superior saliente, dos orejas en oposición diametral formando entalladura inferior apta para la inserción de un tetón del respectivo extremo de un asa semicircunferencial separable a voluntad. - - - - -

10.

Asimismo se caracteriza la invención porque la tapa presenta en la cara superior de su reborde periférico una ranura semicircunferencial apta para alojar un asa de igual forma, separable a voluntad, dotada de sendos tetones extremos que se insertan en unas muescas de ambos extremos de la ranura, en sentido radial. - - - - -

15.

Otros objetos y características de la invención se irán dando a conocer en detalle a lo largo de la descripción que sigue, haciendo referencia a los dibujos ilustrativos que la acompañan. En los dibujos: - - - - -

20.

Figura 1, es una vista en planta del conjunto por la

cara superior de su tapa. - - - - -

Figura 2, es una vista en alzado del envase y su tapa con parcial seccionado de ambos. - - - - -

5. Figura 3, es una vista ampliada de la parte seccionada de la figura 2. - - - - -

10. El envase 1 y su tapa 2 forman un conjunto dotado de medios de acoplamiento mutuo. El envase 1 posee en la parte superior de su pared 3 un orillo periférico saliente formado por un lado superior plano 4 y un lado exterior vertical 5. Dicho lado superior 4 posee dos aletas periféricas 6 y 7 en divergencia. - - - - -

15. La tapa 2 forma un disco 8 con un ancho reborde periférico 9 que por la parte inferior tiene un hueco adaptado al citado orillo del envase 1, formando dos alas inferiores 10 y 11, más una nervadura interior 12 que penetra entre las aletas 6 y 7, habiendo en el extremo inferior del ala 10 una uñeta periférica entrante 13 que se situa debajo del lado exterior vertical 5 del orillo del envase 1, penetrando esta uñeta por la elasticidad propia del material y determinando la sujeción de la tapa 2 en el envase al ser acoplada a presión. - - - - -

20. Alrededor del ala 10 del reborde 9 de la tapa 2, hay unas estrías 14 en sentido axial, y debajo de las mismas una pestaña periférica 15 en inclinación entrante hacia la pared 3 del envase 1, que constituye el elemento de precintado, sin cu-

ya eliminación no es separable la tapa 2. Esta eliminación se consigue por rasgado con respecto a las estrías 14 al ejercerse tracción por una lengüeta 16 del borde inferior de la propia pestaña, situada junto a una hendidura 17 que facilita el inicio del rasgado. - - - - -

5. En las anteriores condiciones, el envase 1 queda herméticamente cerrado por su tapa 2, dada la continuidad de contacto entre sus elementos en acoplamiento, y con la adecuada garantía en cuanto a su contenido por el precintado. - - - - -

10. El envase 1 y su tapa 2 poseen medios de asido utilizables facultativamente. El envase 1 tiene en su pared 3 dos orejas 18 en oposición diametral, situadas debajo del orillo periférico superior, aptas para la introducción de un tetón 19 correspondiente a cada uno de los extremos de un asa semicircular 20 que se halla situada flanqueando la pared 3 en el espacio abarcado inicialmente por la pestaña de precinto 15, por lo que el asa 20 no es percible antes de ser abierta la tapa. - - - - -

15.

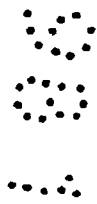
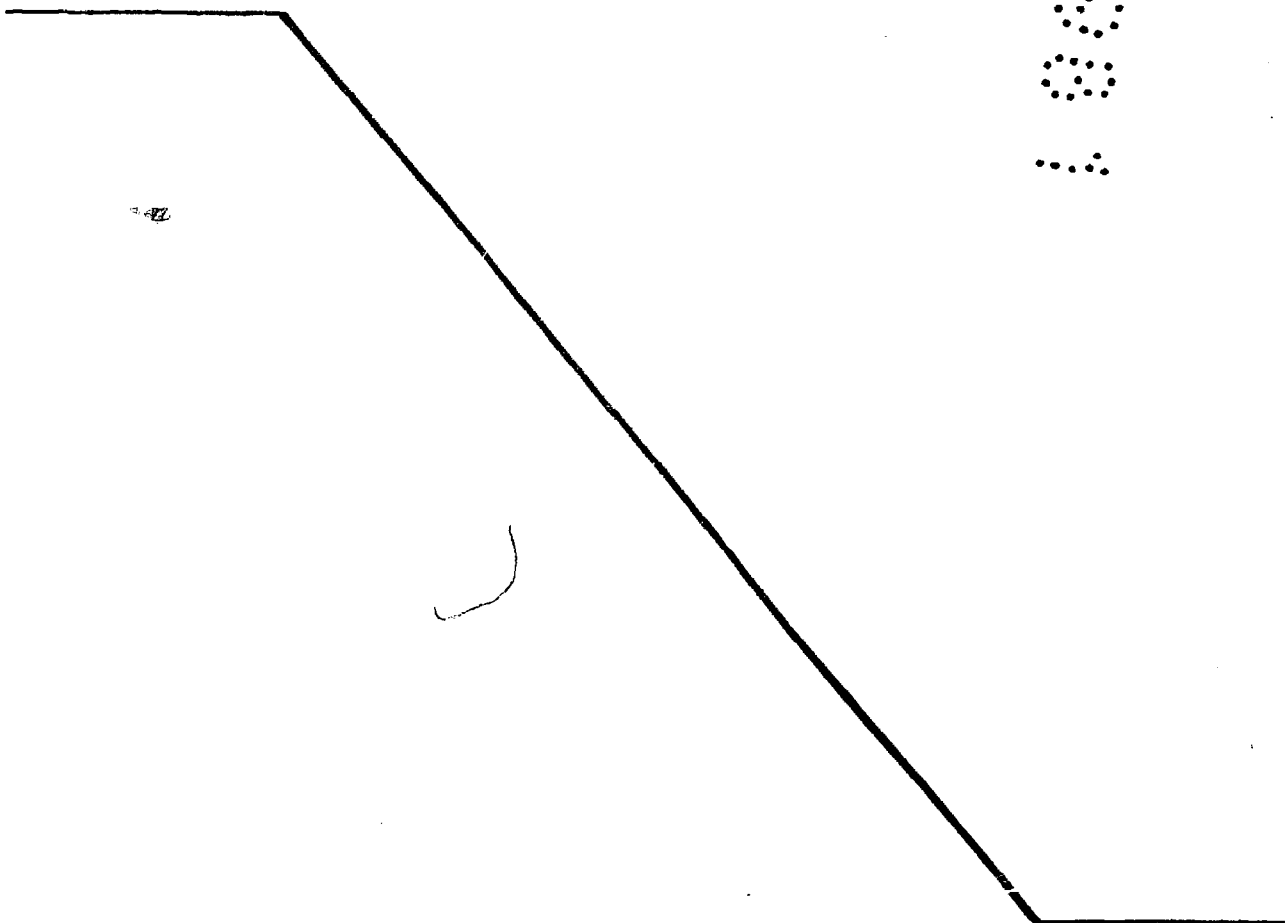
20. La tapa 2 posee en la cara superior de su reborde periférico 9 una ranura semicircular 21 que aloja un asa 22 provista de un tetón 23 en cada extremo, el cual se introduce en una muesca 24, por lo que el asa 22, al no ser utilizada, queda alojada en la ranura 21. - - - - -

25. Las mencionadas asas 20 y 22 son optativas, pudiendo existir ambas, o bien sólo una de ellas sita primeramente en la

tapa y, una vez desprecintado el envase, se traslada a las orejas 18, y aún prescindirse de las mismas, lo cual depende en gran medida del tamaño del envase 1. - - - - -

5. Descritas convenientemente las características de la invención, se hace constar que en la misma podrán introducirse cuantas variantes de detalle pueda aconsejar la experiencia, siempre que con ello no se modifique la esencialidad de la misma. - - - - -

10. A los efectos consiguientes, se declaran de novedad, utilidad y propiedad para España, sus territorios y plazas de soberanía, las reivindicaciones que siguen. - - - - -



REIVINDICACIONES

5. 1.- Disposición de cierre con precinto para envases, caracterizada porque está constituida por la asociación de unos relieves complementarios del borde superior del envase y del contorno de su tapa, consistiendo los relieves del envase en un orillo periférico saliente que forma un lado superior plano y un lado lateral exterior, derivándose del lado superior dos aletas divergentes continuas, mientras que los relieves de la tapa consisten en un reborde periférico por cuya cara inferior forma una 10. oquedad adaptada alrededor del citado orillo superior del envase, más una uñeta periférica que se aplica debajo del mencionado lado exterior del orillo del envase para la retención de la tapa en el mismo, presentando asimismo dicho reborde periférico de la tapa un estriado exterior, en sentido axial, y una 15. pestaña periférica inferior, en calidad de precinto, unida a dichas estriás e inclinada hacia la pared del envase, siendo extraíble por rasgado con respecto a dichas estriás mediante tracción realizada en una oreja inferior de la pestaña inmediata a una hendidura transversal de la misma pestaña. - - - - -

20. 2.- Disposición de cierre con precinto para envases, según la reivindicación 1, caracterizada porque el envase presenta en la cara exterior de su pared, debajo de su orillo superior saliente, dos orejas en oposición diametral formando entalladura inferior apta para la inserción de un tetón del respectivo 25. extremo de un asa semicircunferencial separable a voluntad.

3.- Disposición de cierre con precinto para envases, según la reivindicación 1, caracterizada porque la tapa presenta en la cara superior de su reborde periférico una ranura semicircular apta para alojar un asa de igual forma, separable a voluntad, dotada de sendos tetones extremos que se insertan en unas muescas de ambos extremos de la ranura, en sentido radial.

5.

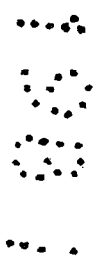
4.- "DISPOSICION DE CIERRE CON PRECINTO PARA ENVASES".

10.

Todo ello conforme se describe y reivindica en la presente memoria que consta de siete hojas, foliadas y mecanografiadas por una sola de sus caras, y de tres figuras que la ilustran.

MADRID 27 JUL. 1981

P.A. M. CURELL SUÑEZ

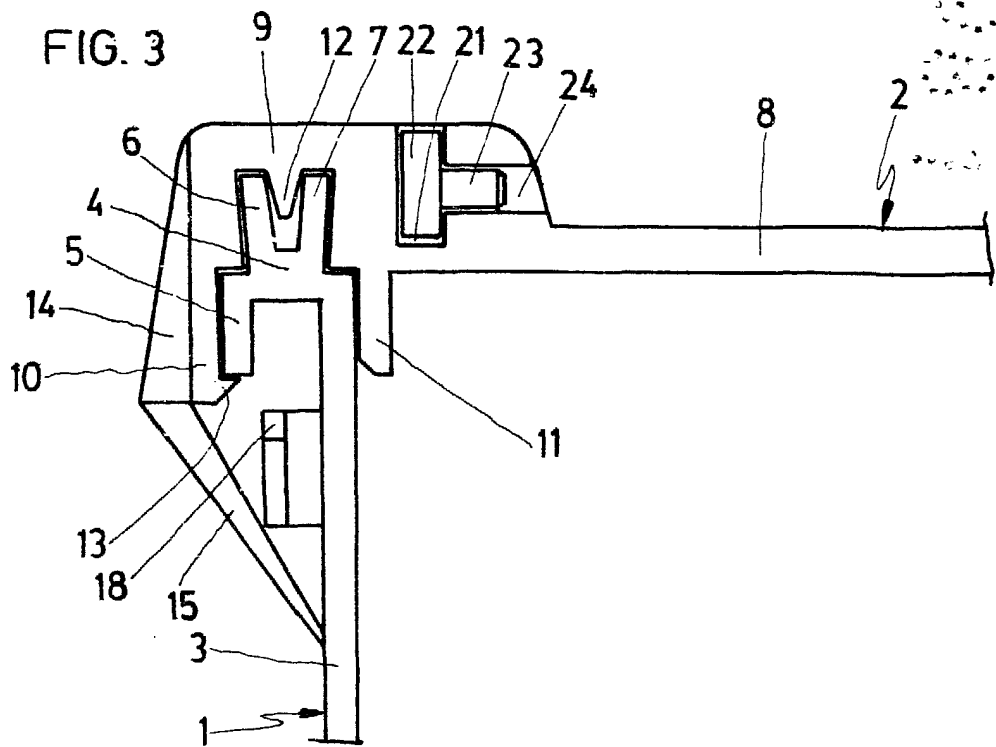
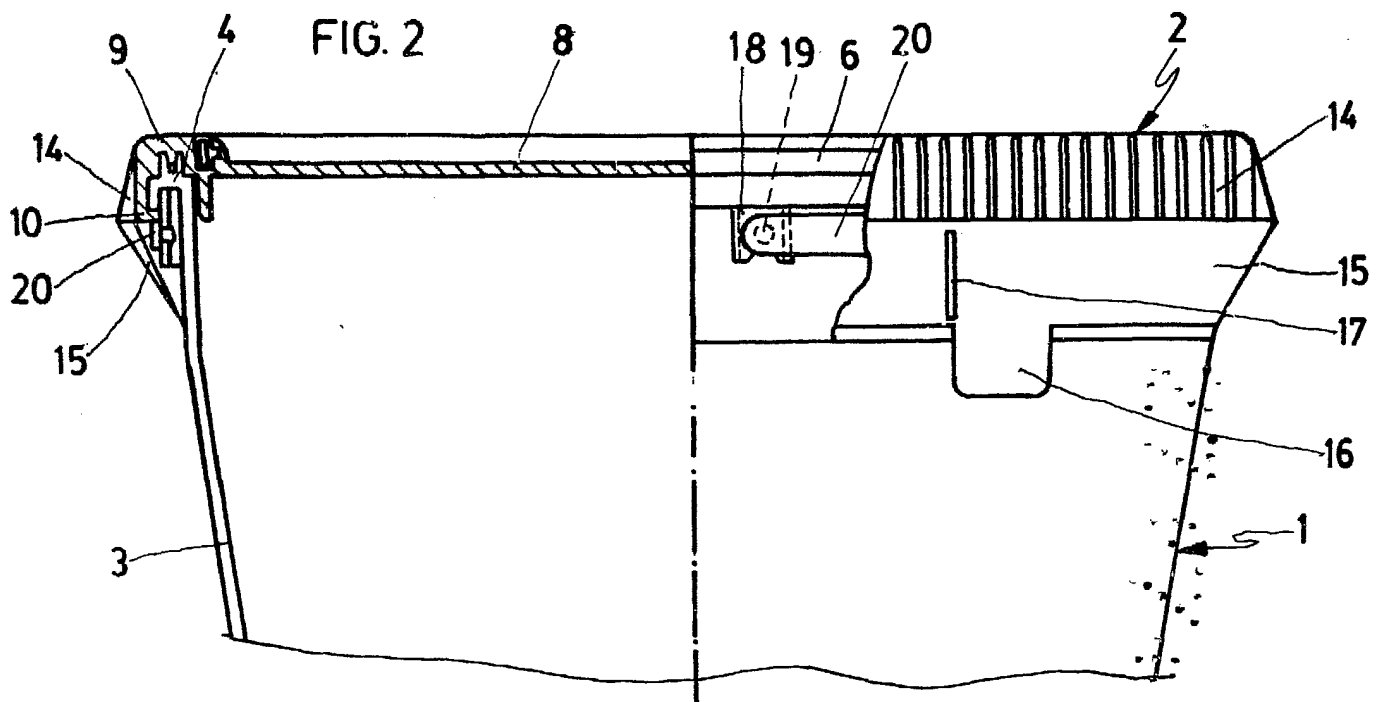
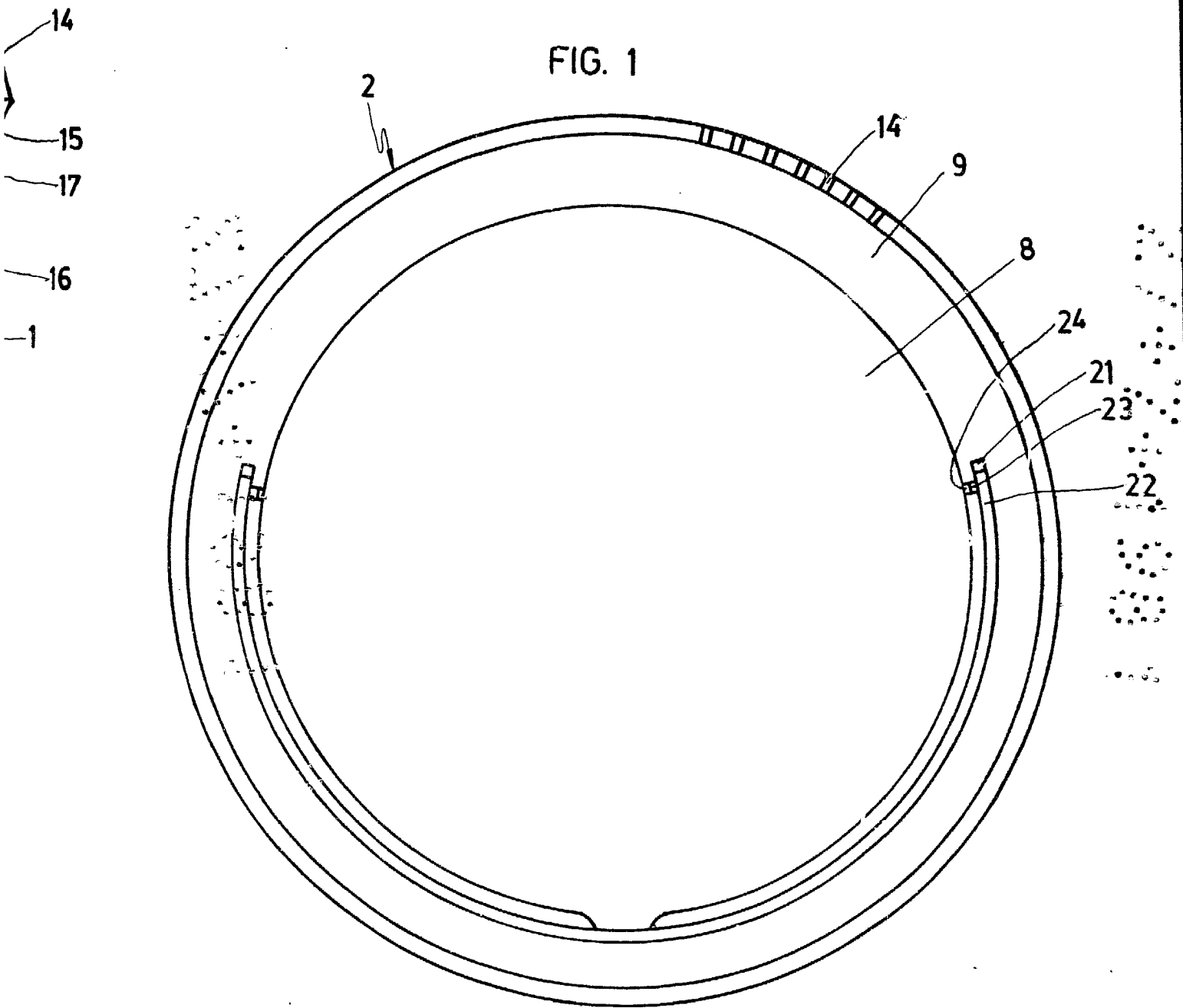


FIG. 1



MADRID 27 JUL. 1981

P.A. M. CURELL SUÑER