

REGISTRO DE LA PROPIEDAD INDUSTRIAL



ESPAÑA

MODELO DE UTILIDAD

16 ENE. 1982

259679

11	NUMERO	10	Y 833
19	ES	21	
22	FECHA DE PRESENTACION		

30	PRIORIDADES:	32	FECHA	33	PAIS
31	NUMERO				

47	FECHA DE PUBLICIDAD	51	CLASIFICACION-INTERNACIONAL
			B72B7100

54 TITULO DE LA INVENCION

UNA BANDA DE MATERIAL REFLECTANTE PERFECCIONADA.

71 SOLICITANTE (S)

Luis Sáinz de la Torre Pérez (de nacionalidad española  
Fernando Macias Gonzalez del Valle ambos).

DOMICILIO DEL SOLICITANTE

c/Principe, 1. - 5º. Madrid.-

72 INVENTOR (ES)

Luis Sainz de la Torre Pérez  
Fernando Macias Gonzalez del Valle

73 TITULAR (ES)

Luis Sainz de la Torre Perez  
Fernando Macias Gonzalez del Valle

74 REPRESENTANTE

Directo.

MEMORIA DESCRIPTIVA

La presente invención recae sobre una banda de material reflectante, perfeccionada, tal, como por ejemplo, un cinturón. Sin embargo, debe entenderse que esta aplicación no es, en modo alguno, limitativa, ya que siendo especialmente característico el material en que se halla fabricada esta banda o cinturón, dicho material puede ser aplicado a diversidad de usos, tales como prendas de vestir, especialmente las deportivas, guantes, franjas para pantalones, etc., es decir, para todo uso en el que sea necesario o simplemente conveniente destacar en la oscuridad de la noche ante el efecto de la reflexión de la luz, que señalice la posición del portador de la prenda.

Es indudable que la utilidad que presenta el objeto de la invención es notoria, pues sirve de señalización, en el tráfico, en especial en la noche, y ofrece grandes garantías de seguridad a sus usuarios.

El dispositivo según la invención es muy sencillo, se fabrica con facilidad, apenas si ofrece desventajas de desgaste, y no pierde su efectividad de refracción a la luz; a este efecto, la banda según la invención lleva un material de soporte, de cualquier material, tal como plástico flexible, telas apropiadas de suficiente grado de resistencia para el fin que se persigue, etc., sin limitación; sobre cuya superficie se acopla un material reflectante a la incidencia de la luz y que se halla formado, en su superficie activa por lo menos, de microesferas de vidrio; este material se acopla al material de soporte bien sea por cosido, por termosoldadura o por cualquier otro método adecuado, ya que ello es, en sí indiferente, a efectos de la invención.

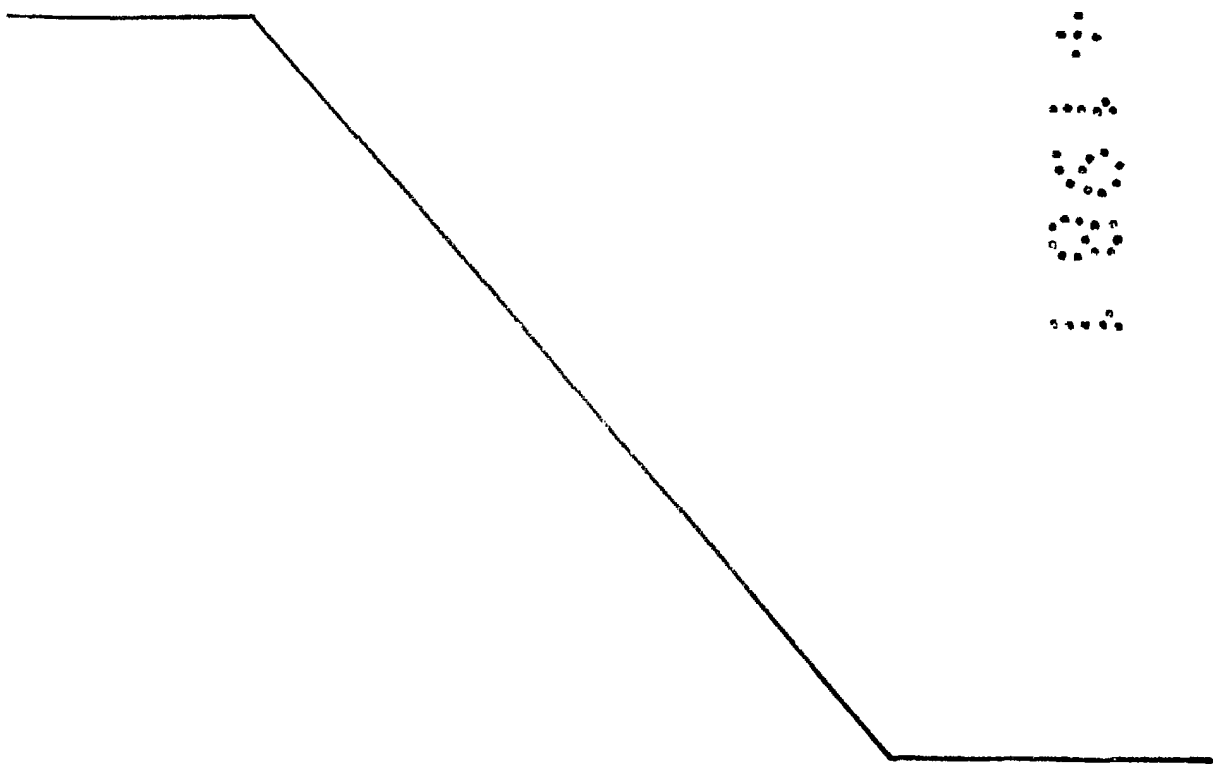
Para mejor comprensión de esta Memoria se acompañan los dibujos adjuntos que se refieren a un ejemplo de ejecución de la invención y que debe entenderse mencionado solamente a título ilustrativo, sin que ofrezca ningún carácter de limitación porque dentro de la esencialidad del invento caben pluralidad de realizaciones. el dibujo nos muestra

esquemáticamente un trozo de la banda según la invención.

35 Con referencia a dicho dibujo, la banda, cinturón, prenda de vestir, etc., de que se trate, se halla constituida esencialmente por un material de soporte (1) que, como antes se ha mencionado, puede ser de cualquier tipo adecuado, y sobre el cual, en una de sus caras, se acopla el complemento de tejido reflectante (2) que se halla constituido esencialmente por una pluralidad de microesferas de vidrio o de otro material similar que ofrezca las mismas características.

40 La unión (3) de ambos géneros se efectúa por cosido, por termosoldadura o por cualquier otro método apropiado que exista o que pueda existir en la práctica, ya que la invención se limita al acople de ambas piezas, sin recaer específicamente en su forma de unión.

45 Como remate de este cuerpo de la presente memoria, sólo restará señalar que en el objeto de la invención se entienden que caben cuantas variantes de realización como sean posibles sin que por ello se haya de alterar la esencialidad que la preside, pudiéndose fabricar su objeto en toda clase de materiales y formas apropiadas, dentro de la mas amplia gama de aplicación.



NOTA REIVINDICATORIA:

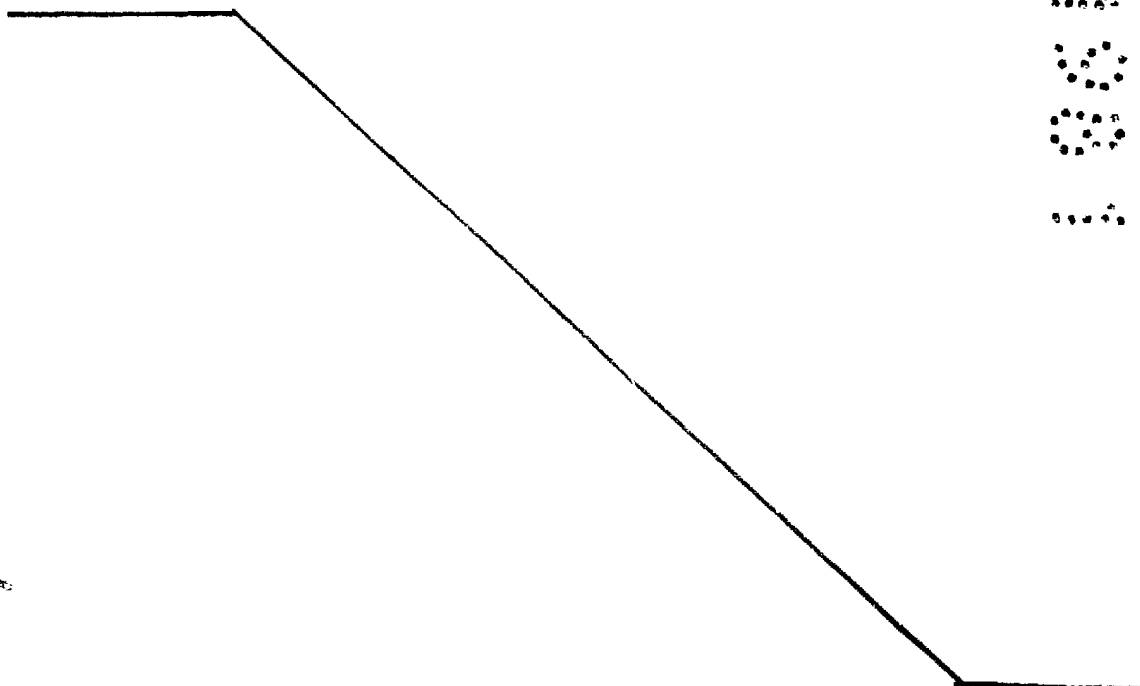
50 Descrito con suficiente claridad todo cuanto queda expuesto, referente a las características esenciales de la invención se señala que el objeto esencial de la misma queda contenido en las siguientes cláusulas :

REIVINDICACIONES

55 1 - UNA BANDA DE MATERIAL REFLECTANTE PERFECCIONADA, con características de refracción, reflexión o luminiscencia ante la incidencia de un rayo lumínico, caracterizada por el hecho de estar constituida por un material de soporte suficientemente flexible, sobre el cual se aplica otro material reflectante, efectuandose la unión por cosido o por soldadura.

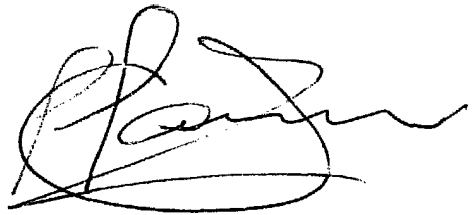

60 2 - Una banda, según reivindicación 1ª caracterizada por el hecho de que este material reflectante se halla constituido, al menos en su cara externa, por una pluralidad de microesferas de vidrio o material similar que ofrezca sus mismas cualidades reflectantes a la incidencia de uno o mas rayos de luz.

65 3 - UNA BANDA DE MATERIAL REFLECTANTE PERFECCIONADA.



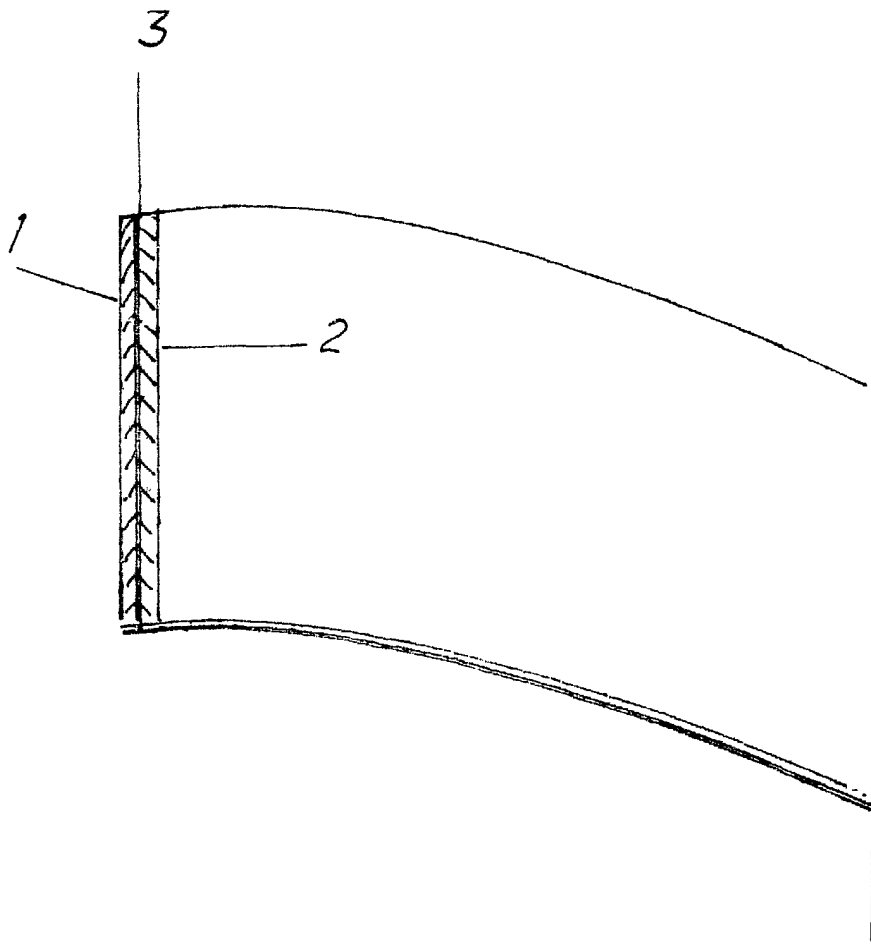
Todo según ha quedado descrito en esta Memoria, la cual consta de cinco hojas foliadas y mecanografiada por una sóla de sus caras sumando en total sesenta y ocho líneas y dibujos anexos.

MADRID 24 de Julio de 1.981

---





MADRID, 24 JULIO 1981

*[Handwritten signature]*

ESCALA VARIABLE