

ESPAÑA

ES

11

NUMERO

259.661

21

22

FECHA DE PRESENTACION

23 Julio 1.981

Y

1 JUN. 1982

MODELO DE UTILIDAD

30 PRIORIDADES:		
31 NUMERO	32 FECHA	33 PAIS
47 FECHA DE PUBLICIDAD	Int. Cl.	51 CLASIFICACION INTERNACIONAL
		B 65 D 85700
64 TITULO DE LA INVENCIÓN		
"CONTENEDOR DE TEJIDOS PARA ESTUDIOS HISTOLOGICOS"		
71 SOLICITANTE (S)		
MILES-MARTIN LABORATORIOS, S.A.E.		
DOMICILIO DEL SOLICITANTE		
Plaza de España, 10.- MADRID-13		
72 INVENTOR (ES)		
73 TITULAR (ES)		
74 REPRESENTANTE		
D. BERNARDO UNGRIA GOIBURU		

JMP /IG.

1 El Estatuto vigente sobre Propiedad Industrial, de
26 de Julio de 1929, en su texto refundido publicado el 30
de Abril de 1930, establece los caracteres de patentabili-
dad de las invenciones de tipo industrial que tienen por
5 objeto obtener ventajas sobre lo ya conocido, admitiendo
por consiguiente como patentables, las nuevas máquinas, a-
paratos, instrumentos, procesos de fabricación, etc. La am-
plitud de conceptos previstos como patentables, ha llevado
al legislador a aclarar (Artº. 46) que la enumeración con-
10 tenida en dicho cuerpo legal es puramente enunciativa y no
limitativa, haciéndola extensiva incluso a los descubrimien-
tos de tipo científico (Artº. 47).

El Decreto de 26 de Diciembre de 1947, recogiendo
la Orden de 18 de Noviembre de 1935, confirma el criterio
15 legal de que también serán patentables los instrumentos, ob-
jetos, o partes de los mismos, que aporten a la función a
que son destinados, un beneficio o efecto nuevo, y en defi-
nitiva que constituyan una mejora sustancial sobre lo ante-
riormente conocido.

20 Pues bien, a tenor de lo expuesto, y en base al ar-
ticulado que recoge los conceptos expresados, debe conside-
rarse, que la invención a que se refiere la presente memo-
ria, constituye una novedad industrial, con características
y ventajas que la hacen merecedora del privilegio de explo-
25 tación exclusiva que por ella se solicita, premiando así
los méritos de quien aporta a la industria del país una me-
jora efectiva y precisamente comprendida entre las enuncia-
das por la Ley como patentables. (Arts. 46 y 47 en relación
con el 171, en su nueva redacción afectada por la Orden de
30 18 de Noviembre de 1.935).

1 La presente invención, según se expresa en el enunciado de esta memoria descriptiva, se refiere a un contenedor de tejidos para estudios histológicos.

5 Estructuralmente, el contenedor que la invención propone está constituido mediante una bandeja de reducidas dimensiones, preferentemente rectangular, que presenta la superficie de fondo profusamente perforada que le confiere un aspecto de rejilla. Sobre uno de los lados menores de la embocadura de esta bandeja está articulada la pieza que en el contenedor hace las funciones de tapa de cierre. Esa articulación es una línea de debilitamiento que en un momento dado permite la separación de ambas partes, dado que esa tapa se considera como una pieza desechable.

15 La pieza en funciones de tapa asimismo está profusamente perforada, al igual que la bandeja, y cuenta en el lado opuesto a la de la referida articulación con una especie de lengüeta que en su borde libre configura un gancho para trabarse en una abertura dispuesta al efecto en el borde correspondiente de la bandeja, determinando todo ello un cierre de seguridad.

20 Este cierre se complementa mediante el ajuste de una especie de marco con que cuenta al efecto la tapa y que ajusta en la embocadura de la bandeja. El frente de esta bandeja se halla inscrito en un plano sustancialmente inclinado que permite la identificación de las muestras y, además, facilita su almacenamiento en el correspondiente archivador.

25 Con el fin de que estas características estructurales se comprendan con mayor claridad, se ha con-

30

1 feccionado una hoja de planos en donde las diferentes figuras muestren lo siguiente:

5 La figura 1 representa una vista en perspectiva del contenedor de tejidos para estudios histológicos que constituye el objeto de la presente invención. En esta ilustración el contenedor aparece semiabierto.

10 La figura 2 por último, es una sección en alzado longitudinal del contenedor, cuando éste se halla cerrado, es decir, cuando la tapa ha efectuado el cierre respecto de la bandeja.

15 A tenor de las figuras reseñadas y de acuerdo con lo hasta aquí expuesto, el contenedor, que se referencia en general con 1, de tejidos histológicos a que se refiere la presente memoria, se constituye mediante una bandeja de reducidas dimensiones, referenciada con 2, la cual, preferentemente de planta rectangular, presenta el fondo profusamente dotado de aberturas longitudinales 3 que determinan para ese fondo una especie de enrejillado. Sobre la embocadura de la bandeja 2 queda articulada la otra parte del contenedor que constituye la tapa 4. La tapa 4, al igual que la bandeja 2, se halla profusamente dotada de perforaciones rectangulares 5 a fin de determinar asimismo un enrejillado.

20 El elemento de tapa 4 cuenta en su cara inferior y ligeramente remetido con una especie de marco 6 cuya misión es ajustar perimetralmente en la embocadura del elemento complementario o bandeja 2, tal y como aparece representado en la figura 2ª.

30 La tapa 4, y en oposición a su eje de articulación, referenciado éste con 13, respecto de la bandeja

1 2, cuenta centrada con una lengüeta 7 que en su bor-
de libre configura una especie de gancho 8 para estable-
cer el nexo de enclavamiento con respecto a la bandeja
2. Para ello, la bandeja 2 cuenta con una abertura 9 espe-
5 cialmente configurada para que se produzca ese enclava-
miento y cierre estable del contenedor.

El lado frontal de la bandeja 2, es decir,
donde se produce la señalada abertura para el enclavamien-
to de la lengüeta 7 de la tapa 4, se halla dispuesto en un
10 plano sustancialmente inclinado, tal como el que se seña-
la con 10, para en dicho plano hacer las anotaciones co-
rrespondientes que permiten la identificación de las mues-
tras almacenadas en el contenedor y además facilitar su
almacenamiento en el archivador.

15 Estructuralmente, resta decir, que el bor-
de frontal de la tapa 4, y en una de sus esquinas, se pro-
longa un apéndice 11 que hace las veces de asidero para
liberar la tapa 4.

20 El contenedor descrito está realizado con
un material especialmente resistente a todos los solven-
tes y descalcificantes.

25 El contenedor, y tal y como ya se ha des-
crito, está dotado de un cierre de seguridad previsto en
el elemento de tapa 4 y combinado funcionalmente con la
propia bandeja 2, con lo cual, es decir, con ese cierre,
se impide que se suelten ambas partes durante el proceso
de inclusión del tejido.

30 Sin embargo, el nexo de articulación 13 en-
tre las partes componentes del contenedor, no es otra co-
sa más que una línea de debilitamiento que permite la frac-

1

turación y separación de las dos partes en un momento de-
do, concretamente, después de la inclusión en parafina,
evitando el lavado de esa parte mediante solventes.

5

En definitiva, el contenedor que la inven-
ción propone esté especialmente estructurado para mejorar
la calidad de su trabajo en el laboratorio, y está proyec-
tado para reducir sensiblemente las operaciones manuales.

10

Así, en el momento de seleccionar la mues-
tra del tejido que ha de incluirse en el contenedor, la
cubierta o tapa 4 esté ya en su sitio, con lo cual se
evita su búsqueda. Después de la inclusión del tejido, se
desecha la cubierta o tapa 4 ahorrandó el tiempo de lavado
y el contacto del personal con los solventes.

15

20

25

30

1 Hecha la descripción a que se refiere la memoria
que antecede, es preciso insistir en que los detalles de
realización de la idea expuesta, pueden variar, es decir,
que pueden sufrir pequeñas alteraciones, basadas siempre
5 en los principios fundamentales de la idea, que son en esen-
cia los que quedan reflejados en los párrafos de la descrip-
ción hecha. En efecto, el Artículo 48 del Estatuto vigente
sobre Propiedad Industrial, establece como no patentables,
en su apartado tercero, "los cambios de forma, dimensiones,
10 proporciones y materias de un objeto ya patentado" fijando
así el criterio del legislador en el sentido de que paten-
tada una idea que pueda dar lugar a una realidad práctica
e industrializable, nadie podrá apoyarse en ella para, a
pretexto de haber introducido ligeras modificaciones, pre-
15 sentarla como nueva y propia.

Este principio, en cuanto al alcance de la protec-
ción del objeto patentado se refiere, se halla confirmado
por numerosas Sentencias del Tribunal Supremo, y entre -
ellas, como más terminantes, en las de fechas 16 de octubre
20 de 1954, 23 de enero de 1959, 20 de marzo de 1964 y otras.

Establecido el concepto expresado, en cuanto a la
amplitud que debe darse a la protección solicitada, se re-
dacta a continuación la Nota de Reivindicaciones, de acuer-
do con lo que se establece en el último párrafo del apar-
25 tado tercero del Artículo 100 de la Ley, sintetizando así
las novedades que se desean reivindicar:

NOTA DE REIVINDICACIONES

En resúmen, el privilegio de explotación exclusi-
va que se solicita, recaerá sobre las reivindicaciones si-
30 guientes:

1

1.- CONTENEDOR DE TEJIDOS PARA ESTUDIOS HISTOLÓGICOS, esencialmente caracterizado porque se constituye mediante una bandeja rectangular de reducidas dimensiones - que presenta su fondo enrejillado y sobre cuya emboadura se articula, con carácter fracturable una placa, en funciones de tapa, igualmente enrejillada y que cuenta con una - pestaña perimetral ligeramente remetida que se adapta a la emboadura de la bandeja, previéndose medios de abroche - por machihembrado entre dicha bandeja y dicha tapa.

5

10

2.- CONTENEDOR DE TEJIDOS PARA ESTUDIOS HISTOLÓGICOS, según reivindicación 1ª caracterizado porque dichos medios de abroche se constituyen mediante una lengüeta situada centralmente en uno de los lados menores de la tapa, orientada, dicha lengüeta, hacia la cara de la tapa en la que existe la pestaña perimetral y estando rematada la lengüeta, en un bucle a modo de gancho, dispuesto para acoplarse en una abertura prevista en uno de los lados menores de la bandeja.

15

20

3.- CONTENEDOR DE TEJIDOS PARA ESTUDIOS HISTOLÓGICOS, según reivindicaciones 1ª y 2ª caracterizado porque el lado de la bandeja que comporta la abertura para abroche de la lengüeta de la tapa, presenta su frente formando plano inclinado.

25

4.- CONTENEDOR DE TEJIDOS PARA ESTUDIOS HISTOLÓGICOS, según reivindicaciones 1ª y 2ª caracterizado porque el borde frontal de la tapa presenta un apéndice, preferentemente en un vértice, en funciones de asidero para liberar - la tapa.

30

1

5.- Se reivindica por último como objeto sobre el que ha de recaer el Modelo de Utilidad que se solicita: CONTENEDOR DE TEJIDOS PARA ESTUDIOS HISTOLÓGICOS.

5

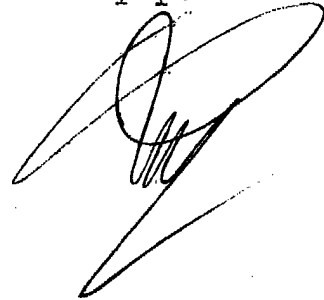
Todo conforme queda descrito y reivindicado en la presente memoria descriptiva que consta de nueve páginas mecanografiadas y dibujos adjuntos.

10

Madrid, 23 Julio 1981

BERNARDO UNGRIA

p.p.



15

20

25

30

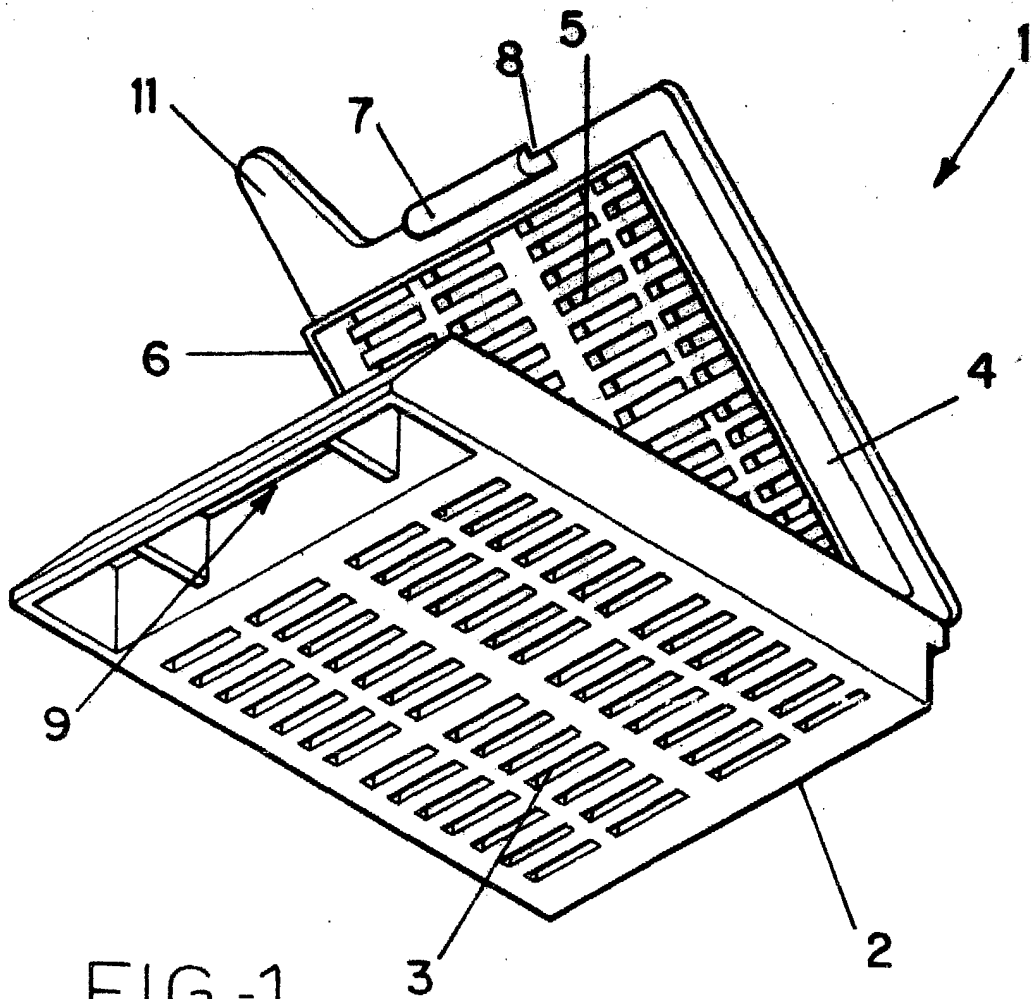


FIG-1

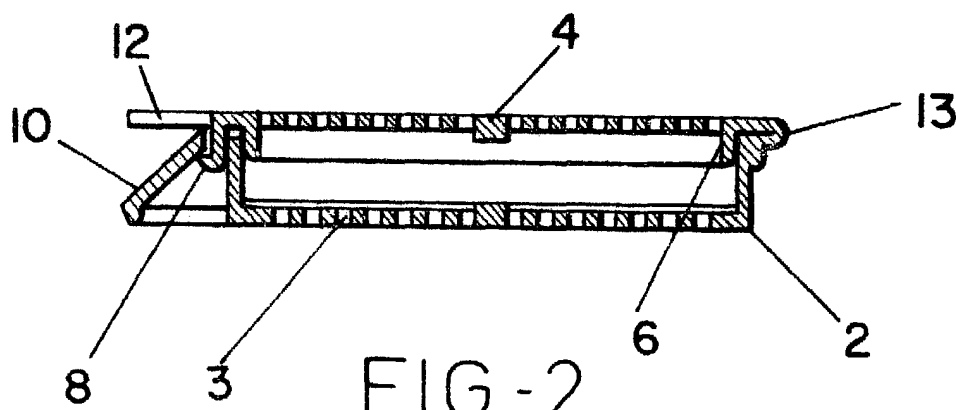


FIG-2

ESCALA VARIABLE

Madrid, 23 de Julio de 1981

BERNARDO UNGRIA

P. P.