

1 JUL



259659

259659

PAIS DE M...  
14 JUL 1939

INVENCIÓN

a favor de Don Luis VILA LÓPEZ, de nacionalidad española, residente en Barcelona, calle San Juan de Malta, 107, por "MÁQUINA PORTÁTIL PARA EL REBOZADO DE PARAMENTOS".

- . -

MEMORIA DESCRIPTIVA

La presente invención se refiere a una máquina portátil especialmente diseñada para facilitar el rebozado o alisado de paramentos, por proyección de las mechas o pastas usuales en construcción para estas finalidades.

5. Esta máquina facilita y simplifica extraordinariamente las operaciones indicadas, por lo que constituye un valioso complemento del utillaje de la construcción mecanizada.

La máquina en cuestión se caracteriza porque comprende una tolva receptora del material a proyectar, provista de medios reguladores de la salida de dicho ma-

10.

259659

7 JUL



5. terial, y de una abertura inferior parcialmente cerrada mediante un rodillo estriado, montado en disposición giratoria y conectado mediante una transmisión flexible con un dispositivo motor de accionamiento, contra cuyo rodillo se apoya elásticamente, con presión variable, un fondo móvil director de la proyección y variador de la velocidad de salida del material proyectado.

10. Como medios reguladores de la salida de material de la tolva se utiliza de preferencia un tabique curvo, montado en disposición deslizante y fijable en la posición deseada, de forma que tiene un borde libre enfrentado a una de dichas paredes y desplazable con respecto de la misma a los fines de regular la sección de peso que deja libre.

15. La tolva presente su fondo abierto y una escotadura que comunica con dicho fondo en la pared donde se encuentra montado el tabique deslizante, y el rodillo está montado de forma que cierra dicha escotadura dejando libre la parte posterior del fondo. El fondo móvil está

20. constituido por una placa pivotada en el borde posterior de la abertura de dicho fondo y cuyo extremo delantero es curvo y se apoya por la acción de un resorte ajustable contra la periferia interior del rodillo. Debajo del fondo móvil se encuentra montada una cubeta colectora del sobrante de material que cae de la máquina sin ser proyectado.

25. Los dibujos adjuntos muestran, a título de ejemplo no limitativo del alcance de la invención, una forma de puesta en práctica de la máquina objeto de la misma.



25965

En dichos dibujos: la figura 1 es una sección longitudinal alzada de la máquina; la figura 2 una sección transversal; la figura 3 una vista lateral alzada, y la figura 4 una vista en perspectiva delantera.

5: Tal como se aprecia en las figuras, la máquina en cuestión está compuesta por una tolva prismática -1- que tiene una pared delantera vertical, -2-, paredes laterales -3- y -4- provistas de asideros -5-, y una pared posterior -6- en cuya parte posterior se encuentra la abertura o boca de carga -7-. El fondo -8- de dicha tolva es completamente abierto, y, además, su abertura se prolonga en la pared delantera -2- formando una escotadura -9- que se extiende en toda la anchura de la tolva.

10. Para regular la caída del material contenido en la tolva hacia la parte inferior de la misma, la pared delantera -2- tiene una ranura vertical -10- en la que, mediante un tornillo -11- y correspondiente tuerca de papillonilla, se puede fijar a cualquier altura deseada un tabique regulador -12-, cuyo borde inferior esté curvado hacia la pared enfrentada -6-, de modo que el desplazamiento de dicho tabique determina la variación correspondiente de la sección de paso del material.

20. La escotadura -9- está cubierta por un rodillo o cilindro -13-, constituido por un alma metálica -14-, dotada de lunones -15- que están sostenidos en disposición giratoria en los soportes laterales -16- mediante los cojinetes de agujas -17- y el tope lateral -18-. Uno de dichos lunones sobresale de la máquina y está dotado de una mecha



252659

- rosca -13- en la que se puede accionar una transmisión  
alambros de accionamiento -20-, susceptible de ser conec-  
tado con un dispositivo motor de cualquier naturaleza  
adecuado. Sobre el alma metálica -14- se encuentra fijado  
5. un lengüete -21- provisto de una pluralidad de alistas  
longitudinales -22-, dirigidas de manera que, suponiendo  
que la rotación de dicho rodillo sea la indicada por la  
flecha de la figura 1, determinen el lanzamiento del ma-  
terial alimentado desde la tolva por la parte inferior del  
10. rodillo. Para ello el espacio libre existente entre el  
rodillo y la pared posterior del aparato, está cerrado  
mediante una pared -23-, basculante alrededor del eje -24-  
fijo junto al borde posterior de dicho espacio, y cuyo  
borde delantero está curvado de acuerdo con la periferia  
15. del cilindro.

- Para el ajuste de la presión de dicha pared  
contra el mencionado rodillo, el borde delantero de la  
misma está dotado de una articulación -25- en la que es  
recibido uno de los extremos de un resorte de tensión -26-.  
20. El extremo opuesto de este resorte está articulado a uno  
de los extremos de un balancín -27-, pivotado en -28- y  
cuyo extremo opuesto se encuentra cerca de uno de los  
asideros para facilitar su accionamiento con uno de los  
dedos de la propia mano que lo sostiene.

25. Debajo de la tolva se encuentra una cubeta bas-  
culante -29- mediante la que se recoge las posibles  
fugas de material no proyectado.

El funcionamiento del aparato se desprende cla-

2596



- ramente de la observación de las figuras. El material a proyectar puede ser dosificado con gran precisión por el ajuste adecuado del tabique regulador de paso, y luego es proyectado con gran velocidad a causa de la elevada velocidad de giro que se puede comunicar al rodillo mediante el dispositivo motor de accionamiento. Por otra parte la regulación proporcionada por el fondo móvil de la tolva hace posible adaptar el funcionamiento de la máquina a diversas condiciones de trabajo y características de los materiales empleados.
- 5.
- 10.

Por lo demás, serán independientes del objeto de la invención los detalles accesorios y constructivos del aparato, siempre y cuando no alteren esencialmente al alcance de las siguientes reivindicaciones.

- . -

#### N O T A

15. Se reivindica como objeto de la presente patente de invención:
1. Máquina portátil para el rebozado de pavimentos, caracterizada porque comprende una tolva receptora del material a proyectar, provista de medios reguladores de alimentación de dicho material y de una abertura inferior parcialmente cerrada mediante un cilindro estriado, montado en disposición giratoria y conectada con un dispositivo motor de accionamiento, contra cuyo cilindro
- 20.

1 JUL

259659



se apoye elásticamente y con presión variable, una pared móvil directora de la proyección y variadora de la velocidad de salida del material proyectado.

5. 2. Máquina portátil para el rebozado de paramentos, según la reivindicación 1, caracterizada porque los medios reguladores de la alimentación de material consisten en un tabique montado en disposición corrodiza y ajustable en una de las paredes interiores de la tolva, y dotado de un extremo curvo cuyo borde libre queda enfrentado a la pared opuesta, de modo que el desplazamiento de dicho tabique determina la variación del espacio libre entre dichos bordes y pared opuesta.
- 10.

15. 3. Máquina portátil para el rebozado de paramentos, según la reivindicación 1, caracterizada porque la pared delantera de la tolva presenta una escotadura adyacente al fondo de la misma, en la cual se encuentra dispuesto el cilindro estriado de modo que cubre parte de la abertura inferior de la tolva, estando la pared móvil reguladora, pivotada en el borde posterior de dicha abertura y dotada de una porción curva que se apoya contra la periferia del cilindro por la acción de un resorte ajustable.
- 20.

25. 4. Máquina portátil para el rebozado de paramentos, según la reivindicación 1, caracterizada porque debajo de la abertura inferior de la tolva se encuentra una cubeta oscilante, colectora del sobrante de material no proyectado.

5. Máquina portátil para el rebozado de paramentos.

JUL 1960



259659

La presente memoria consta de siete hojas fo-  
lidas, escritas a máquina por una sola cara.

Barcelona, a 1 de julio de 1960

Luis VILA LÓPEZ

p.a.

V. F. C. N. V. I.

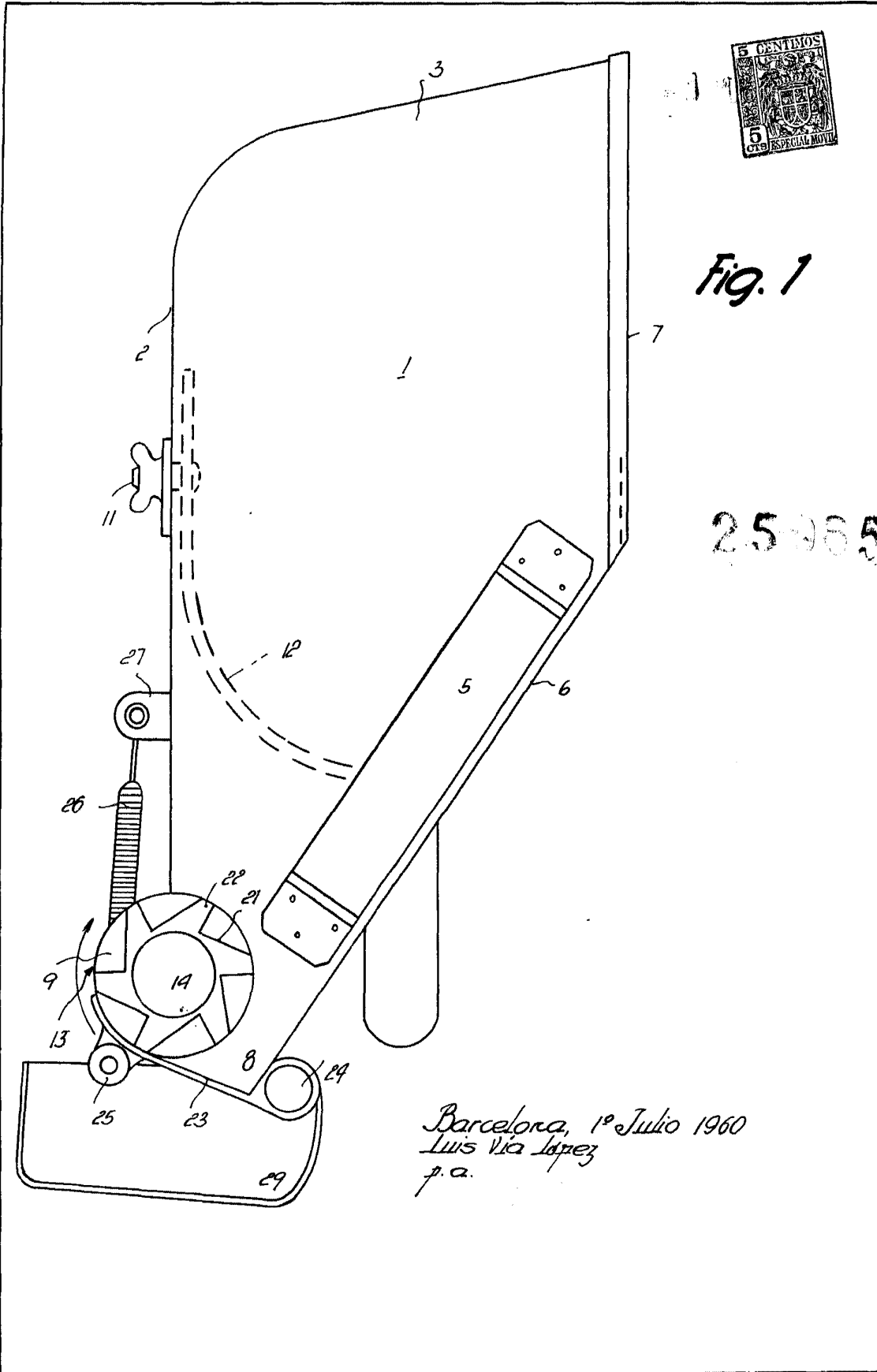
D. LUIS VÍA LÓPEZ

Cuatro ojos  
hoja n.º 1



Fig. 1

259659



Barcelona, 1º Julio 1960  
Luis Vía López  
p.a.

1167

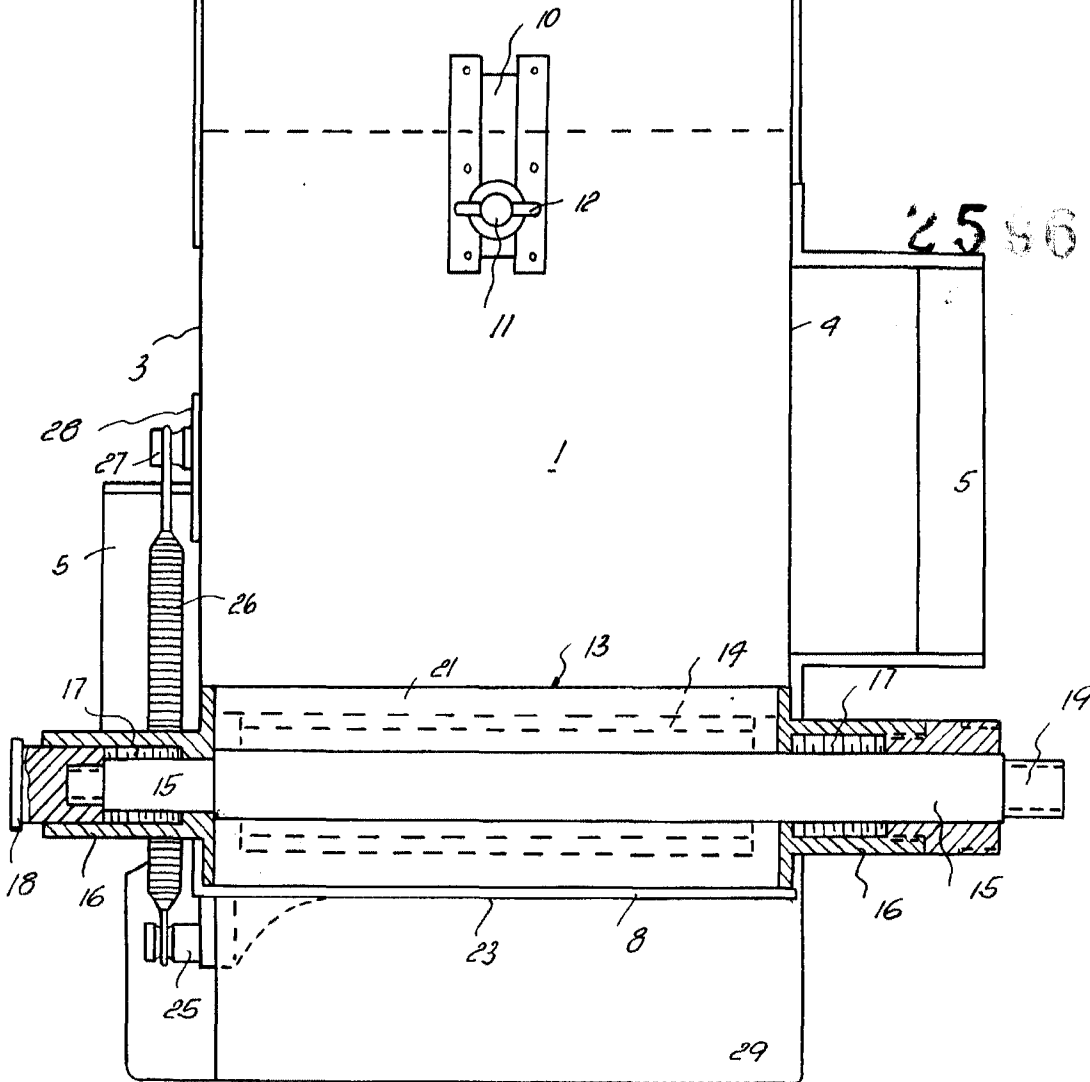
D. LUIS VÍA LÓPEZ

Cuatro hojas  
hoja n.º 2



Fig. 2

258659



Barcelona, 1º Julio 1960  
Luis Vía López  
p.a.

1107

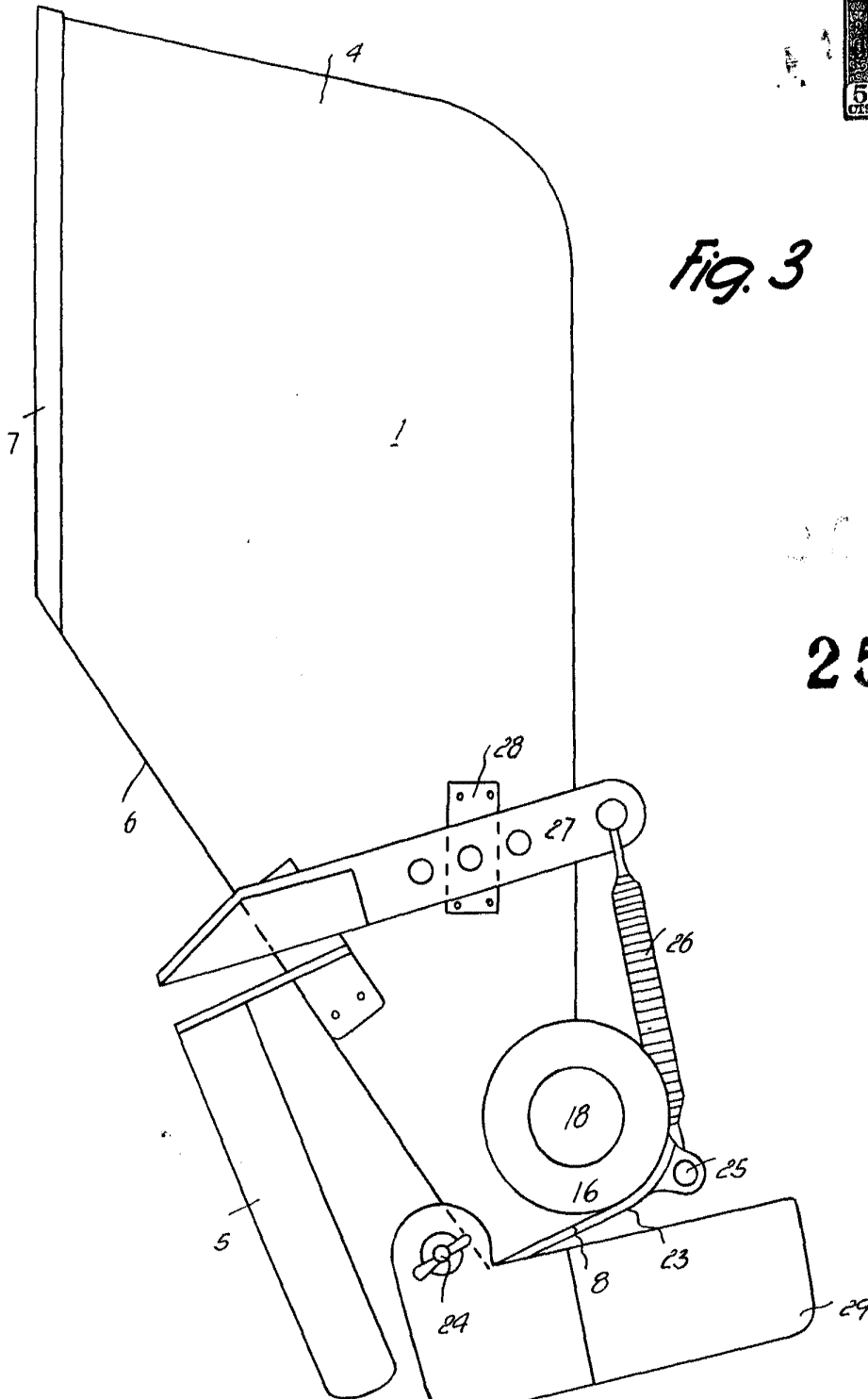
D. LUIS VÍA LÓPEZ

Cuatro hojas  
hoja n.º 3



Fig. 3

259659



Barcelona, 1º Julio 1960  
Luis Vía López  
f.a.

7164

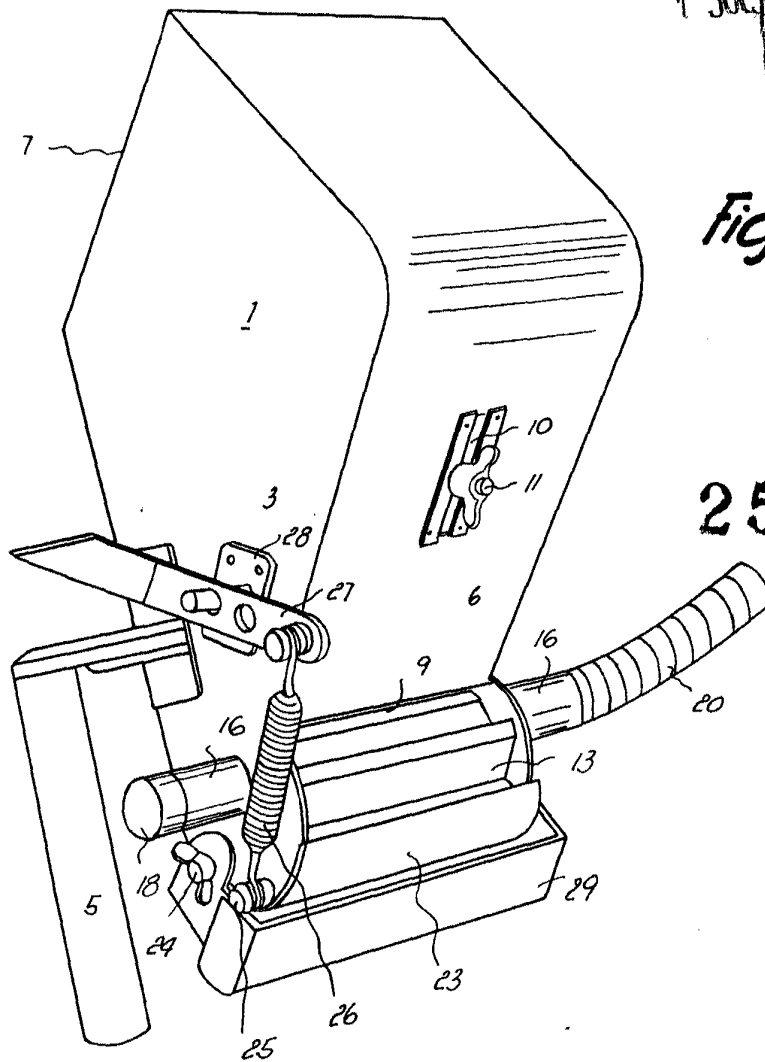
D. LUIS VÍA LÓPEZ

Cuatro hojas  
hoja n.º 4



Fig. 4

259659



Barcelona, 1º Julio 1960  
Luis Vía López  
f.a.

1104