

259656



ESPAÑA

19 ES 21 22	11 NUMERO 10 Y
	22 FECHA DE PRESENTACION

MODELO DE UTILIDAD

18 ENE. 1982

30 PRIORIDADES: 31 NUMERO	32 FECHA	33 PAIS
------------------------------	----------	---------

47 FECHA DE PUBLICIDAD	51 CLASIFICACION INTERNACIONAL CL. CI. <u>F16B 2/20</u>
------------------------	--

54 TITULO DE LA INVENCIÓN "Pinza perfeccionada"	
--	--

71 SOLICITANTE (S) D. Joaquín Farés Delfau	
---	--

DOMICILIO DEL SOLICITANTE Barcelona, Fontrodona, 84	
--	--

72 INVENTOR (ES)	
------------------	--

73 TITULAR (ES) el solicitante	
---------------------------------------	--

74 REPRESENTANTE Antoni Guilleumas Brossa	
--	--

El objeto del presente modelo de utilidad es una pinza perfeccionada, mediante cuya original concepción es posible eliminar el concurso del resorte helicoidal y el eje de que están provistas las pinzas convencionales, lo que en definitiva redunda en una simplificación que a su vez reporta una mayor facilidad de montaje de la pinza lograda, y todo ello, consecuentemente, abaratando el coste de la misma, que por otro lado presenta igual efectividad funcional que las existentes en el mercado.

Para la mejor comprensión de la presente memoria descriptiva se acompañan unos dibujos en los que, esquemáticamente y tan sólo a título de ejemplo, se representa un caso práctico de realización de una pinza que reúne las condiciones brevemente comentadas.

En dichos dibujos, la figura 1 es una vista en perspectiva y en despiece de la pinza, mientras que la figura 2 es una sección longitudinal de la pinza aludida, pero ya montada.

De la observación de dichas figuras se desprende que la pinza perfeccionada presenta en la parte posterior de sus dos elementos prensiles 1 configurada unas medias cañas 2, en las cuales se ubican dos porciones que presentan su misma curvatura y que ofrece un resorte 3 que afecta forma de "U", cuyas correspondientes patas 4 están sometidas a una tensión convergente.

El resorte descrito se ubica entre los dos elementos prensiles de la pinza, pero de modo que sus co-

rrespondientes patas 4 pasan por una ranura 5 practicada en la parte anterior de las medias cañas aludidas 2, para quedar apoyadas sobre la cara externa de los elementos prensiles o mandíbulas de las pinzas, sometiéndolos, en consecuencia, a la tensión convergente anteriormente mencionada, al tiempo que los extremos de las mencionadas patas pasan a través de unas ranuras 6 practicadas en unos embutidos 7 efectuados en las referidas mandíbulas, quedando ubicados en el interior de los mentados embutidos.

De lo dicho se desprende que, el eje de las pinzas convencionales queda sustituido en la presente pinza por las dos porciones 7, de configuración curva, que ofrece el resorte, y sobre las cuales giran las medias cañas de las mandíbulas. Al mismo tiempo la articulación descrita impide el movimiento ladeatorio de las mandíbulas de la pinza, particularidad a la que asimismo coadyuvan las patas del resorte, al introducir sus extremos en las ranuras de los referidos embutidos.

Serán independientes del objeto del presente modelo de utilidad los materiales, formas y dimensiones tanto absolutas como relativas, de los distintos elementos que intervienen en su consecución, y, en general, todo cuanto no altere, cambie o modifique la esencialidad de la invención.

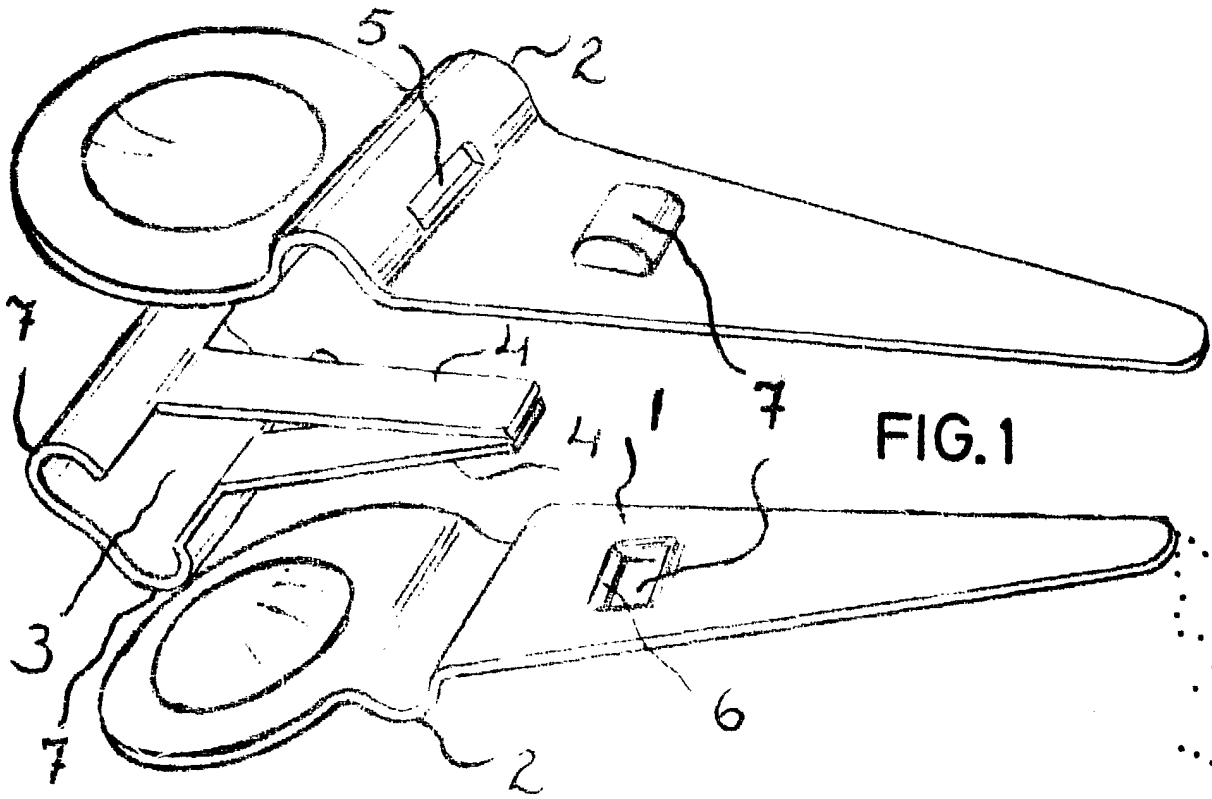


FIG. 1

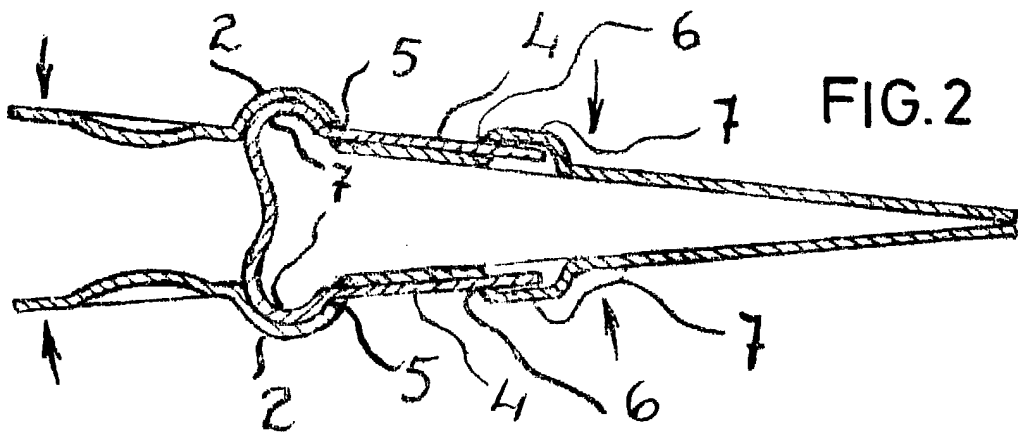


FIG. 2

Madrid, 23 JUL 1981
Joaquín Pares Delfau
p. a.

J. Pares Delfau