

| | | |
|-------|--------------------------|-----------------------|
| 19 ES | 11 NUMERO | 259640 [®] Y |
| | 21 | |
| | 22 FECHA DE PRESENTACION | |



ESPAÑA

MODELO DE UTILIDAD

16 ENE. 1982

| | | |
|-----------------|----------|---------|
| 30 PRIORIDADES: | 32 FECHA | 33 PAIS |
| 31 NUMERO | | |

| | |
|------------------------|--------------------------------|
| 47 FECHA DE PUBLICIDAD | 51 CLASIFICACION INTERNACIONAL |
| | G 11 B 5 / 24, B 4 2 D 15 / 00 |

54 TITULO DE LA INVENCIÓN

"LAMINA IMPRESA PERFECCIONADA"

71 SOLICITANTE (S)

D. DIEGO BAENA SOLAZ

DOMICILIO DEL SOLICITANTE

José Grollo, 119 - 9ª y 10ª VALENCIA

72 INVENTOR (ES)

73 TITULAR (ES)

D. DIEGO BAENA SOLAZ

74 REPRESENTANTE

Dª MARIA LUISA ISERN CUYAS, Agente Oficial de la Propiedad Ind.

MEMORIA DESCRIPTIVA

El presente modelo de utilidad se refiere a una lámina impresa perfeccionada.

Más concretamente, en la invención se ha ideado una lámina impresa, tal como una fotografía, tarjeta postal y similares, la cual presenta unas peculiaridades nuevas que la hacen notablemente ventajosa con respecto a las realizaciones actualmente conocidas en el mercado y destinadas para usos análogos.

La novedad que aporta la fotografía o tarjeta que se preconiza consiste en el hecho de que la imagen o motivo impreso en la misma, se complementa con una banda sonora cuya grabación puede ser reproducida y escuchada a través de un dispositivo especial de grabación y reproducción.

Según lo descrito y como ejemplo concreto de aplicación de la lámina motivo de la presente invención, podría citarse el caso de la fotografía de un niño, cuyos padres graban su voz como recordatorio en un futuro tanto de como era el niño, fotografía, y de como era su voz, banda magnética sonora.

El ejemplo anteriormente citado no es más que una de las innumerables aplicaciones y usos del objeto de la invención, ya que las posibilidades del invento que nos

son tales que harían interminable su relación.

5. En líneas generales, el modelo se caracteriza por el hecho de que la lámina impresa, fotografía, tarjeta o similar, incorpora en su cara posterior una banda magnética sonora en la cual se graba un texto que guarda relación con la imagen impresa en la lámina.

10. La grabación de la banda magnética puede realizarse en fase previa a su adaptación a la lámina o bien puede adaptarse la referida banda a la lámina en estado virgen, es decir sin ningún texto grabado, y procederse posteriormente a su grabación.

15. Con el fin de facilitar su explicación, se acompaña a la presente memoria descriptiva de una lámina de dibujos en la que se ha representado un caso de realización que se cita a título de ejemplo.

En los dibujos:

20. La figura única, corresponde a una vista en perspectiva de la lámina impresa -1-, fotografía o similar, la cual presenta en su cara posterior -2-, una banda magnética sonora -3- para la grabación de un texto hablado.

En la figura del ejemplo se ha representado un caso de realización práctica no limitativo, puesto que lógicamente la disposición de la banda magnética -3- con respecto a la lámina -1-, podría variar en virtud de las

necesidades del mercado, tamaño de la lámina etc., con lo cual la "banda sonora" podría adoptar cualquier otra posición que la mostrada en el dibujo que se acompaña.

5. El modelo, dentro de su esencialidad, puede ser llevado a la práctica en otras formas de realización que difieran en detalle de la indicada a título de ejemplo en la descripción y a las cuales alcanzará igualmente la protección que se recaba. Podrá, pues, construirse en cualquier forma y tamaño con los materiales más adecuados por quedar todo ello comprendido en el espíritu de las reivindicaciones.
- 10.

- . -

N O T A

Descrito el objeto del presente invento, se declaran como no divulgadas ni practicadas en España, las siguientes reivindicaciones:

15. 1. Lámina impresa perfeccionada, del tipo constituida por una fotografía, tarjeta postal y similares, caracterizada esencialmente por el hecho de incorporar una banda magnética sonora; y porque la grabación sonora de dicha banda magnética guarda relación con el motivo impreso de la lámina.
- 20.

2. Lámina impresa perfeccionada.

Según se describe y reivindica en la presente

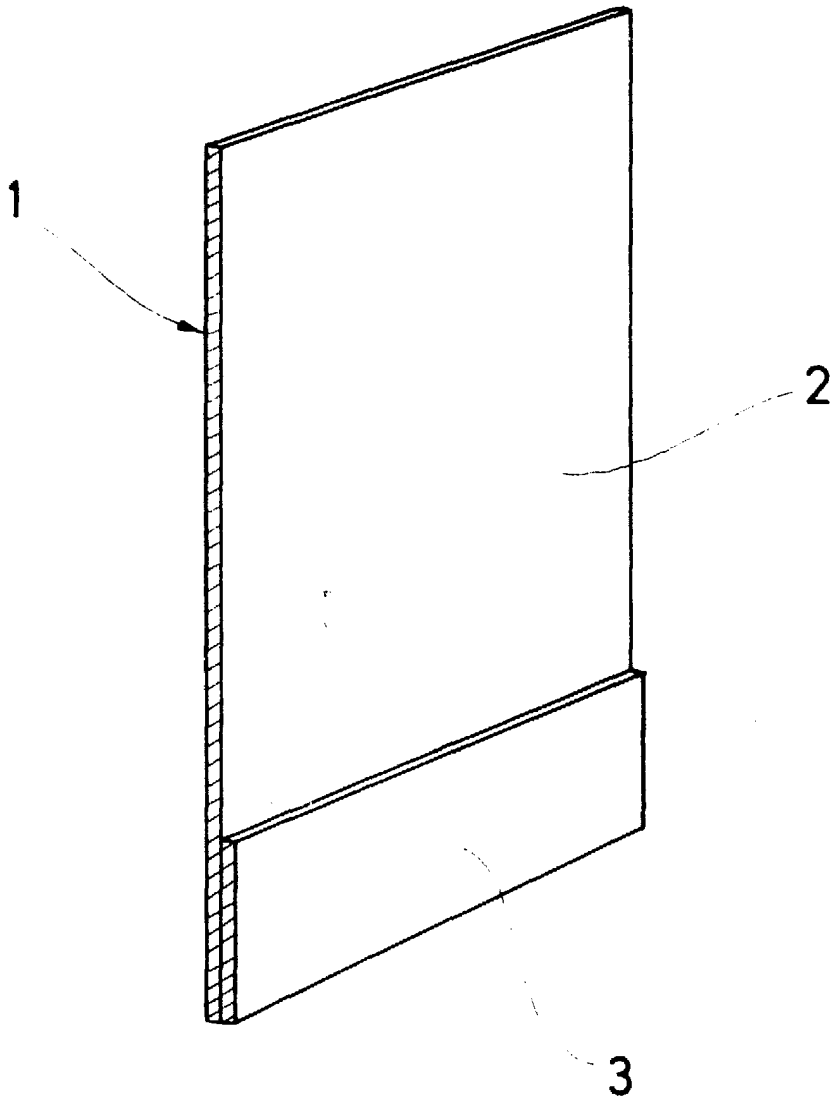
memoria descriptiva que consta de 4 hojas foliadas y escritas a máquina por una sola cara, acompañadas de los dibujos reglamentarios.

Madrid, a 22-7-81

p.º

~~M.ª TERESA IBARRA CUYAS~~

.....
.....
.....
.....
.....
.....
.....
.....



NO
VEN
TO
O
O

Madrid, a

~~P. O.~~

~~M.ª LUISA ISERN CUYAS~~