

REGISTRO DE LA PROPIEDAD INDUSTRIAL



ESPAÑA

| | | |
|-------|--------------------------|------|
| 19 ES | 11 NUMERO | 10 Y |
| | 21 259639 | |
| | 22 FECHA DE PRESENTACION | |

MODELO DE UTILIDAD

16 ENE. 1982

| | | |
|-----------------|----------|---------|
| 30 PRIORIDADES: | 32 FECHA | 33 PAIS |
| 31 NUMERO | | |

| | |
|------------------------|--------------------------------|
| 47 FECHA DE PUBLICIDAD | 51 CLASIFICACION INTERNACIONAL |
| | G11B 25/00, 5/008 |

54 TITULO DE LA INVENCIÓN

"DISPOSITIVO DE GRABACION Y REPRODUCCION DE LAMINAS IMPRESAS CON BANDA MAGNETICA SONORA INCORPORADA"

71 SOLICITANTE (S)

D. DIEGO BAENA SOLAZ

DOMICILIO DEL SOLICITANTE

José Grollo, 119, 9ª y 10ª VALENCIA

72 INVENTOR (ES)

73 TITULAR (ES)

D. DIEGO BAENA SOLAZ

74 REPRESENTANTE

Dª Mª LUISA ISERN CUYAS, Agente Oficial de la Propiedad Industrial

MEMORIA DESCRIPTIVA

El presente modelo de utilidad se refiere a un dispositivo de grabación y reproducción de láminas impresas con banda magnética sonora incorporada.

5. Más concretamente, el dispositivo motivo de la invención está específicamente ideado para la grabación de las "bandas magnéticas sonoras", incorporadas a las láminas impresas, tales como fotografías, tarjetas postales y similares.

10. En líneas generales, el dispositivo comprende una carcasa general que incorpora los componentes eléctricos comunes a los aparatos de grabación y reproducción existentes en el mercado, y cuya carcasa se caracteriza por presentar en una de sus caras, preferentemente en su base superior, una ranura adecuada para inserción a través de la misma de la lámina provista de la banda magnética.

15. El dispositivo incorpora unos medios que limitan la entrada de la tarjeta hasta una profundidad determinada en la cual la banda magnética queda enfrentada al cabezal magnético móvil a lo largo de guías, y a través del cual se consigue la grabación y reproducción de la banda sonora.

20. Con el fin de facilitar la explicación se acompaña a la presente memoria descriptiva de una lámina de dibujos en la que se ha representado un caso de realización que se cita a título de ejemplo.

25.

En los dibujos:

La figura 1, es una vista en perspectiva del dispositivo grabador-reproductor, según el modelo.

5. La figura 2, corresponde a un detalle interior del dispositivo a efectos de apreciar las guías por donde discurre el cabezal magnético.

La figura 3, es un esquema eléctrico por bloques del dispositivo reproductor-grabador.

10. Haciendo referencia a las figuras, se aprecia en su realización un dispositivo reproductor-grabador para láminas impresas -1-, que incorporan una banda magnética sonora -2-, cuyo dispositivo comprende una carcasa principal -3- provista en su base de una ranura -4- para la inserción de la lámina, fotografía, tarjeta o similar -1-, hasta un
15. tope que sitúa la banda magnética -2- enfrentada al cabezal magnético -5-, móvil a lo largo de las guías -6-.

En la carcasa -3- se aprecia el micro -7- para grabación; el conmutador -8- para grabación y reproducción; y el regulador de sonido -9-.

20. En el esquema de la figura 3, por 5, se representa el cabezal magnético; por -10-, el bloque amplificador; por -11-, el altavoz de salida de sonido; por -8-, el conmutador de grabación; por -12-, el conmutador de red; por -13-, el bloque rectificador; por -14-, el bloque de regulación de velocidad; por -15- el movimiento del cabezal magnético;

25.

y por -16- las baterías de alimentación.

5. El modelo, dentro de su esencialidad, puede ser llevado a la práctica en otras formas de realización diferentes en detalle de la indicada a título de ejemplo en la descripción y a las cuales alcanzará igualmente la protección que se recaba. Podrá, pues, construirse en cualquier forma y tamaño, con los materiales más adecuados, por quedar todo ello comprendido en el espíritu de las reivindicaciones.

- . -

N O T A

10. Descrito el objeto del presente invento, se declaran como no divulgadas ni practicadas en España, las siguientes reivindicaciones:

15. 1. Dispositivo de grabación y reproducción de láminas impresas con banda magnética sonora incorporada, caracterizado esencialmente por el hecho de comprender una carcasa para los componentes convencionales de un dispositivo de este tipo, cuya carcasa presenta en una de sus caras una ranura para inserción de la lámina por su parte portadora de la banda magnética; porque dicho dispositivo
20. comprende unos medios de tope limitadores de la entrada de la lámina hasta una posición tal en la que la banda sonora queda situada frente al cabezal magnético en disposición de grabación o reproducción; y porque el referido cabezal dispone de medios que le proporcionan movimiento a lo largo
25. de unas guías longitudinales a la referida banda magnética.

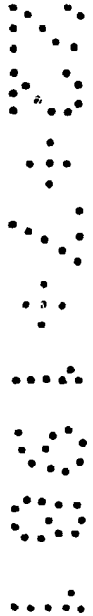
2. Dispositivo de grabación y reproducción de láminas impresas con banda magnética sonora incorporada.

5. Según se describe y reivindica en la presente memoria descriptiva que consta de 5 hojas foliadas y escritas a máquina por una sola cara, acompañadas de los dibujos reglamentarios.

Madrid, a

p.º a.º

~~_____~~
M.ª LUISA ISERN CUYAS



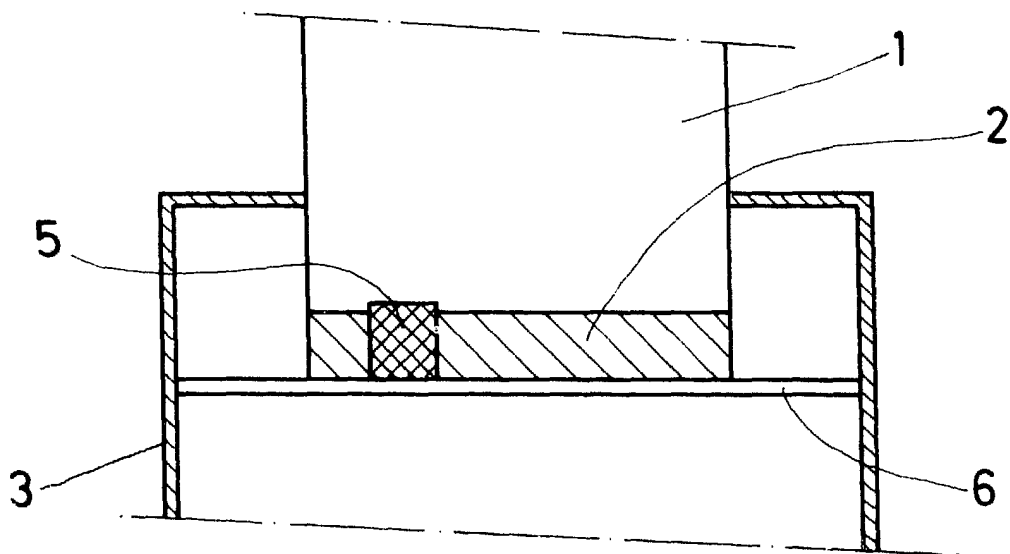
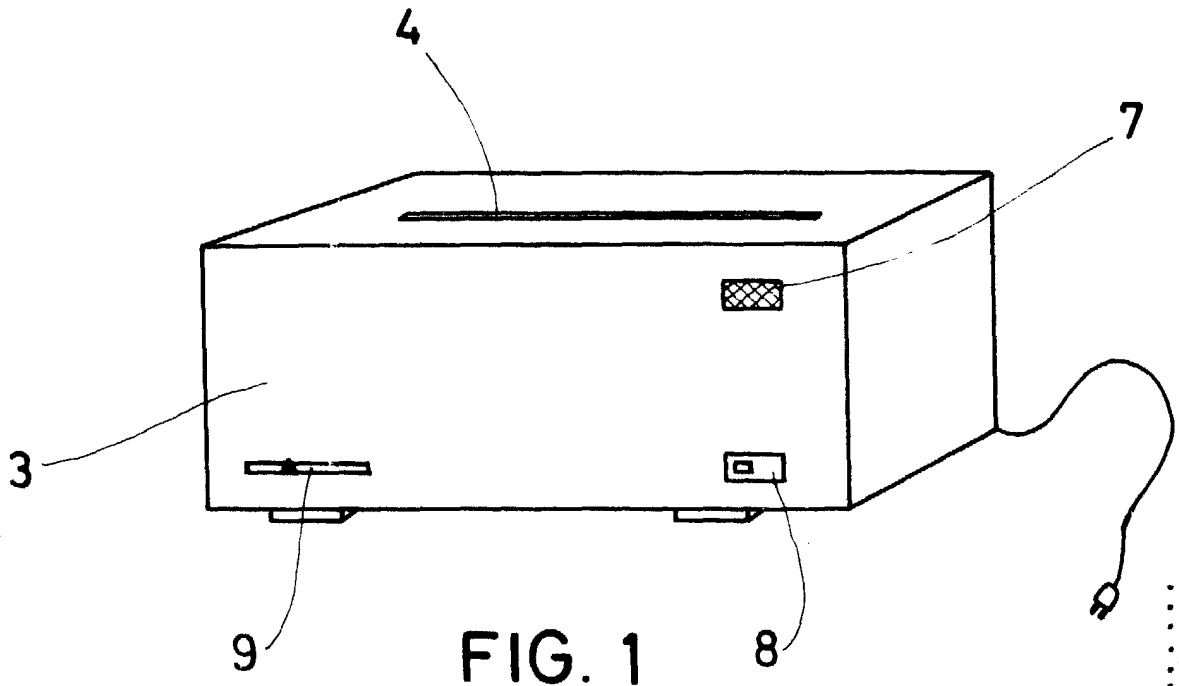


FIG. 2

Madrid, a

M. LUISA ISENA CUYAS