



ESPAÑA

(19) ES (11) (21) (22)	NUMERO 259.637	(10) Y
	FECHA DE PRESENTACION 22 Julio 1981	

MODELO DE UTILIDAD

(30) PRIORIDADES: (31) NUMERO	(32) FECHA	(33) PAIS
----------------------------------	------------	-----------

(47) FECHA DE PUBLICIDAD	(51) CLASIFICACION INTERNACIONAL Int. Cl. 3 <i>A47G 21/16</i>
--------------------------	--

(54) TITULO DE LA INVENCIÓN SERVILLETERO INDIVIDUAL PERFECCIONADO.
---

(71) SOLICITANTE (S) DON ANTONIO LUIS PUIG AMOROS
--

DOMICILIO DEL SOLICITANTE Santa Ana, s/nº PAIPORTA (VALENCIA)
--

(72) INVENTOR (ES)
--------------------

(73) TITULAR (ES)
-------------------

(74) REPRESENTANTE DON BERNARDO UNGRIA GOIBURU
---

1 El Estatuto vigente sobre Propiedad Industrial, de  
26 de Julio de 1929, en su texto refundido publicado el 30  
de Abril de 1930, establece los caracteres de patentabili-  
dad de las invenciones de tipo industrial que tienen por  
5 objeto obtener ventajas sobre lo ya conocido, admitiendo  
por consiguiente como patentables, las nuevas máquinas, a-  
paratos, instrumentos, procesos de fabricación, etc. La am-  
plitud de conceptos previstos como patentables, ha llevado  
al legislador a aclarar (Artº. 46) que la enumeración con-  
10 tenida en dicho cuerpo legal es puramente enunciativa y no  
limitativa, haciéndola extensiva incluso a los descubrimien-  
tos de tipo científico (Artº. 47).

El Decreto de 26 de Diciembre de 1947, recogiendo  
la Orden de 18 de Noviembre de 1935, confirma el criterio  
15 legal de que también serán patentables los instrumentos, ob-  
jetos, o partes de los mismos, que aporten a la función a  
que son destinados, un beneficio o efecto nuevo, y en defi-  
nitiva que constituyan una mejora sustancial sobre lo ante-  
riormente conocido.

20 Pues bien, a tenor de lo expuesto, y en base al ar-  
ticulado que recoge los conceptos expresados, debe conside-  
rarse, que la invención a que se refiere la presente memo-  
ria, constituye una novedad industrial, con características  
y ventajas que la hacen merecedora del privilegio de explo-  
25 tación exclusiva que por ella se solicita, premiando así  
los méritos de quien aporta a la industria del país una me-  
jora efectiva y precisamente comprendida entre las enuncia-  
das por la Ley como patentables. (Arts. 46 y 47 en relación  
con el 171, en su nueva redacción afectada por la Orden de  
30 18 de Noviembre de 1935).

1           Según se desprende del enunciado de la presente -  
memoria, la invención trata de un servilletero individual,  
perfeccionado, cuyas características han sido estudiadas en  
orden a mejorar su construcción y montaje.

5           Los servilleteros de forma cilíndrica hueca por -  
cuyo paso interior se introduce la servilleta enrollada y -  
atravesada, para de esta manera ser guardada de forma orde-  
nada y sera más fácil su identificación, son conocidos y vie-  
nen a ser los servilleteros convencionales que se utilizan-  
10 normalmente.

          Sin embargo por la presente invención se ha crea-  
do un nuevo servilletero que mejora a estos del tipo conven-  
cional ya que se le dota con otro paso opcional que además-  
de suponer el empleo de menor cantidad de material, facili-  
15 ta la variedad de formas de colocación de la servilleta.

          Esencialmente se caracteriza por que siendo del -  
tipo de los que comprende un cuerpo tubular de diametro ade-  
cuado y longitud suficiente, posee un segundo paso diametral  
mediante la práctica de una perforación de diametro sensi-  
20 blemente igual al del paso principal, de tal manera que la-  
servilleta puede introducirse por uno u otro paso indistin-  
tamente, restando entre los pasos superficie bastante para-  
disponer elementos de identificación.

          Para facilitar la comprensión de la forma y caracte-  
25 rísticas propias del modelo se incluye en la presente me-  
moria un plano en el que a modo de ejemplo se representa co-  
mo muestra de la idea expuesta, una de las posibles formas-  
de realización del servilletero individual según la presen-  
te invención.

30           El servilletero representado en perspectiva en el

1 plano consiste en un cuerpo cilíndrico hueco (1) que presen-  
ta en sus paredes dos orificios (2)enfrentados que estable-  
cen otro paso opcional perpendicular con respecto al paso -  
central del cuerpo c línarico.

5 En una parte de la cara externa del cilindro el -  
servilletero lleva grabado un número o cualquier otro elemen-  
to de identificación (3).

Entre las ventajas que se preveen en este nuevo -  
modelo de servilletero individual destaca el hecho de que a  
10 demás de poderse utilizar colocando la servilleta como si -  
fuera un servilletero convencional o introducirla por el pa-  
so transversal constituido por los orificios laterales con-  
lo que se puede apoya el conjunto sobre la base plana del -  
servilletero, lo cual facilita su colocación.

15 Del mismo modo esta dualidad de pasos posibilita-  
una mayor originalidad en la colocación de las servilletas,  
pudiendose estas introducir anudadas, acodadas o de muy di-  
versas formas diferentes, lo cual puede contribuir a una -  
presentación más esmerada de la mesa cuando se trata de es-  
20 tablecimientos públicos de comidas, restaurantes, etc.

No se considera necesario hacer más extensa esta-  
descripción para que cualquier persona perita en la materia  
comprenda perfectamente cual es la idea que se desea regis-  
trar, así como las ventajas que de su realización industrial  
25 han de derivarse.

Por todo ello y para evitar posibles imitaciones,  
se presenta esta solicitud, pidiendo la explotación en exclu-  
siva de la idea descrita, de acuerdo con las consideraciones  
y puntos que se desean reivindicar, que se concretan en las  
30 paginas siguientes.

1 Hecha la descripción a que se refiere la memoria  
que antecede, es preciso insistir en que los detalles de  
realización de la idea expuesta, pueden variar, es decir,  
que pueden sufrir pequeñas alteraciones, basadas siempre  
5 en los principios fundamentales de la idea, que son en esen-  
cia los que quedan reflejados en los párrafos de la descrip-  
ción hecha. En efecto, el Artículo 48 del Estatuto vigente  
sobre Propiedad Industrial, establece como no patentables,  
en su apartado tercero, "los cambios de forma, dimensiones,  
10 proporciones y materias de un objeto ya patentado" fijando  
así el criterio del legislador en el sentido de que paten-  
tada una idea que pueda dar lugar a una realidad práctica  
e industrializable, nadie podrá apoyarse en ella para a  
pretexto de haber introducido ligeras modificaciones, pre-  
15 sentarla como nueva y propia.

Este principio, en cuanto al alcance de la protec-  
ción del objeto patentado se refiere, se halla confirmado  
por numerosas Sentencias del Tribunal Supremo, y entre -  
ellas, como más terminantes, en las de fechas 16 de octubre  
20 de 1954, 23 de enero de 1959, 20 de marzo de 1964 y otras.

Establecido el concepto expresado, en cuanto a la  
amplitud que debe darse a la protección solicitada, se re-  
dacta a continuación la Nota de Reivindicaciones, de acuer-  
do con lo que se establece en el último párrafo del apar-  
25 tado tercero del Artículo 100 de la Ley, sintetizando así  
las novedades que se desean reivindicar:

#### NOTA DE REIVINDICACIONES

En resumen, el privilegio de explotación exclusi-  
va que se solicita, recaerá sobre las reivindicaciones si-  
30 guientes:

1

1ª.- SERVILLETTERO INDIVIDUAL PERFECCIONADO,  
del tipo que comprende un cuerpo tubular de diámetro ade-  
cuado y longitud suficiente, que se caracteriza por el  
hecho de establecer un segundo paso diametral mediante la  
práctica de una perforación de diámetro sensiblemente igual  
al del paso principal, de tal manera que la servilleta  
puede introducirse por uno u otro paso indistintamente, res-  
tando entre los pasos superficie bastante para disponer  
elementos de identificación.

10

2ª.- Se reivindica por último como objeto sobre  
el que ha de recaer el modelo de utilidad que se solicita:  
SERVILLETTERO INDIVIDUAL PERFECCIONADO.

15

Todo conforme queda descrito y reivindicado en  
la presente memoria descriptiva que consta de seis páginas  
mecanografiadas y dibujos adjuntos.

Madrid, 22 Julio 1.981

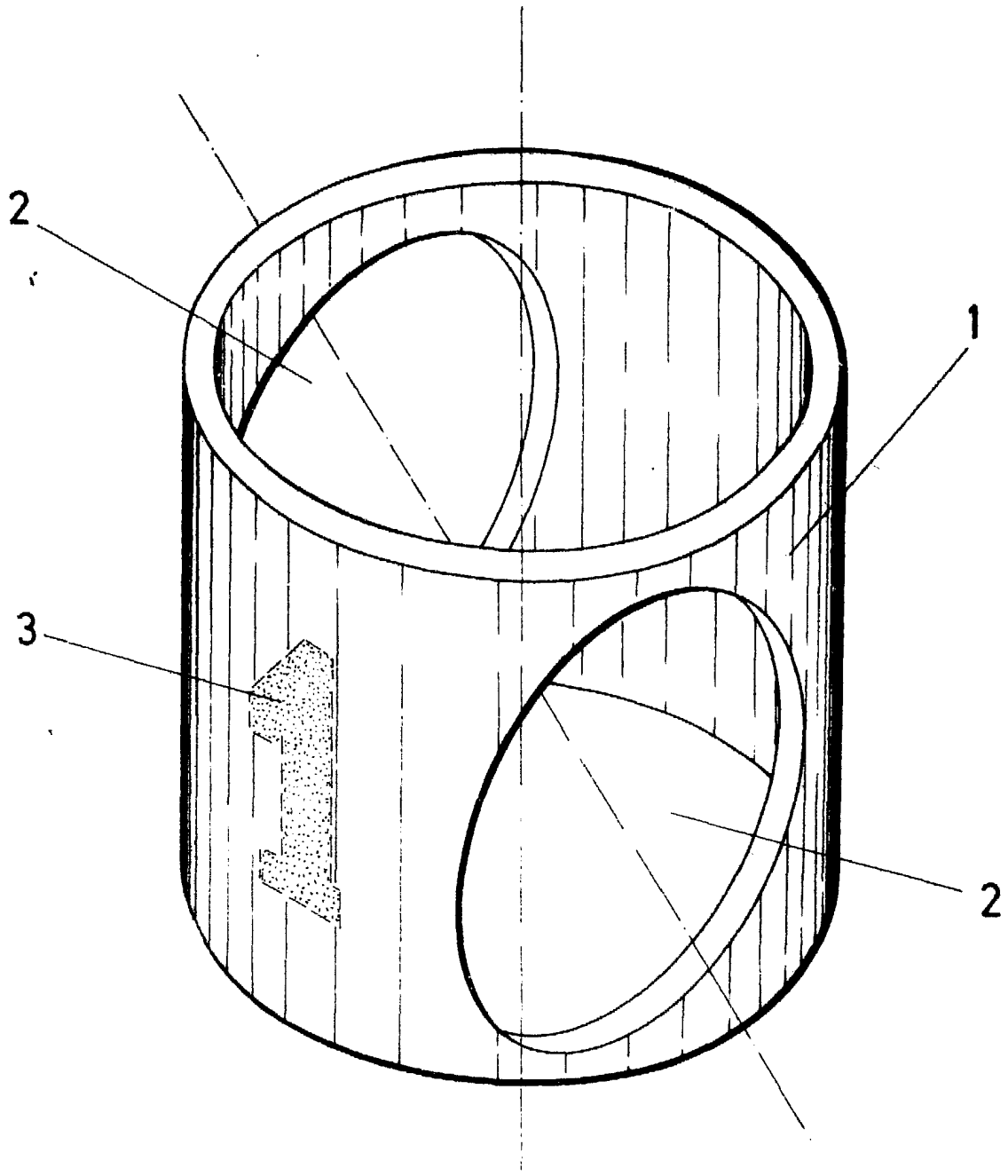
BERNARDO UNGRIA

D.P.

20

25

30



ESCALA VARIABLE

Madrid, 22 de Julio

de 19 81

BERNARDO UNGRIA