



ESPAÑA

10 ES

11

NUMERO

259.635

15 Y

21

22

FECHA DE PRESENTACION

22 julio 1.981

MODELO DE UTILIDAD

E 1 FEB. 1982

30 PRIORIDADES:

31 NUMERO

32 FECHA

33 PAIS

47 FECHA DE PUBLICIDAD

Int.

61 CLASIFICACION INTERNACIONAL

A 63 17 131 09

54 TITULO DE LA INVENCIÓN

PAJARO DE JUGUETE.

71 SOLICITANTE (S)

JUGUETES FEBER, S.L.

DOMICILIO DEL SOLICITANTE

Avd. Principe de España, 61 IBI (Alicante).

72 INVENTOR (ES)

73 TITULAR (ES)

74 REPRESENTANTE

DON BERNARDO UNGRIA GOIBURU.

1 El Estatuto vigente sobre Propiedad Industrial, de  
26 de Julio de 1929, en su texto refundido publicado el 30  
de Abril de 1930, establece los caracteres de patentabili-  
dad de las invenciones de tipo industrial que tienen por  
5 objeto obtener ventajas sobre lo ya conocido, admitiendo  
por consiguiente como patentables, las nuevas máquinas, a-  
paratos, instrumentos, procesos de fabricación, etc. La am-  
plitud de conceptos previstos como patentables, ha llevado  
al legislador a aclarar (Artº. 46) que la enumeración con-  
10 tenida en dicho cuerpo legal es puramente enunciativa y no  
limitativa, haciéndola extensiva incluso a los descubrimien-  
tos de tipo científico (Artº. 47).

El Decreto de 26 de Diciembre de 1947, recogiendo  
la Orden de 18 de Noviembre de 1935, confirma el criterio  
15 legal de que también serán patentables los instrumentos, ob-  
jetos, o partes de los mismos, que aporten a la función a  
que son destinados, un beneficio o efecto nuevo, y en defi-  
nitiva que constituyan una mejora sustancial sobre lo ante-  
riormente conocido.

20 Pues bien, a tenor de lo expuesto, y en base al ar-  
ticulado que recoge los conceptos expresados, debe conside-  
rarse, que la invención a que se refiere la presente memo-  
ria, constituye una novedad industrial, con características  
y ventajas que la hacen merecedora del privilegio de explo-  
25 tación exclusiva que por ella se solicita, premiando así  
los méritos de quien aporta a la industria del país una me-  
jora efectiva y precisamente comprendida entre las enuncia-  
das por la Ley como patentables. (Arts. 46 y 47 en relación  
con el 171, en su nueva redacción afectada por la Orden de  
30 18 de Noviembre de 1.935).

1           Según se desprende del enunciado de la presente -  
memoria, la invención trata de un pájaro de juguete, cuyas-  
características han sido estudiadas en orden a mejorar su --  
construcción y montaje.

5           Es tendencia generalizada en la industria juguete-  
ra actual intentar reproducir en los juguetes, sobre todo en  
aquellos que simulan animales u objetos de la vida real, el-  
mayor número de detalles y aspectos que los caracterizan pa-  
ra de este modo permitir que el niño en el juego con el ju-  
10 guete puede hacerse más fácilmente a la ficción de imaginar-  
que juega con un animal u objeto real.

          Este es el caso del presente pájaro de juguete en-  
el que gracias a mecanismos totalmente nuevos, de que está -  
dotado realiza unos movimientos muy perfeccionados del pico-  
15 y la cola así como otro de balanceo del cuerpo adelante y a--  
trás, en combinación con la emisión de un sonido que simula,  
el piar de un pájaro, todo ello sincronizado, por lo que se-  
produce el efecto de parecer un pájaro real balanceándose so-  
bre un columpio.

20           Esencialmente se caracteriza porque en el interior  
del cuerpo del pájaro hay dispuesto un mecanismo eléctrico -  
con su micromotor, cuyo mecanismo comprende una leva de es-  
trella irregular cuya actuación se transmite a una pequeña -  
palanca fijada a un eje rigidamente unido a una barra sopor-  
25 te del pájaro sobre dicho eje, en tanto que el mecanismo ---  
comprende también una excéntrica que actúa dentro de un ojal  
transversal a una biela a la que desplaza en movimiento rec-  
tilíneo, cuya biela tiene su extremo angulado y con el actúa  
sobre una pequeña palanca que es solidaria de la parte infe-  
rior del pico del pájaro, moviéndolo de manera que lo abre y  
30

1 lo cierra en combinación con la producción de un sonido pro-  
ducido por un fuelle y correspondiente silbato actuado por -  
la propia biela, la cual, por la parte inferior se relaciona  
con otra palanca cuya parte opuesta es la cola del pájaro a-  
5 la que mueve alternativamente; con la particularidad de que  
la barra de soporte del pájaro es hueca y está destinada a -  
alojar las pilas electricas, siendo el tapón de uno de los -  
extremos del alojamiento el medio contactor e interruptor --  
del paso de corriente al motor de accionamiento.

10 Con el fin de dar una idea más completa y clara de  
las características y forma y funcionamiento del pájaro de -  
juguete de la presente invención, se incluye en esta memoria  
un juego de planos en los que se muestra a modo de ejemplo -  
uno de los posibles modelos en que se puede realizar.

15 El juego de planos consta de las siguientes figu--  
ras:

Figura 1ª.- Vista en alzado frontal del pájaro de-  
juguete con el soporte sobre el que se apoya.

20 Figura 2ª.- Vista lateral derecha del pájaro según  
sección longitudinal que permite observar el conjunto de me-  
canismos internos.

25 Figura 3ª.- Vista similar a la anterior en la que  
tan solo se ha representado en el interior los dispositivos-  
de accionamiento del pico y de la cola así como la biela que  
los actua.

En el pájaro de juguete representado se utiliza en  
su funcionamiento como elemento motriz de los distintos dis-  
positivos, un micromotor eléctrico (1) que acciona por medio  
de la leva de estrella irregular (2) la palanca (3), la cual  
30 a cada paso de la leva sobre el pivote (4) recibe un impulso

1 que provoca la basculación de todo el cuerpo sobre el eje ri  
gido (5) unido a la barra soporte del pajarero (6).

5 Por medio de otros engranajes (7) el motor hace gi  
rar la excentrica (8) alojada en un ojal transversal (9) de  
la biela (10), la cual recibe un movimiento rectilíneo por -  
el que actúa por su extremo angulado superior (11) sobre la-  
palanca (12) que cierra la parte inferior del pico (13), en  
tanto que por su extremo inferior se relaciona con la palan-  
ca (14) a la que dota de un movimiento para el accionamiento  
10 de la cola (15). La propia biela (10) en su movimiento recti  
lino comprime un fuelle (16) montado sobre ella el cual pr  
duce un sonido característico simulador de piar del pájaro.

15 En la barra de soporte (6) van alojados las pilas-  
electricas; y el interruptor del circuito lo constituye el-  
tapón (17) de uno de sus extremos.

20 Este conjunto de mecanismos, todo ellos sincroniza-  
dos entre sí, proporcionan como se puede apreciar, variedad-  
de movimientos al pajarero de juguete, el cual al emitir tam-  
bién un piar característico y tener el aspecto exterior de-  
un pajarero, se asemeja con gran perfección a un pajarero real ya  
que para ello se ha cuidado también la forma del soporte en-  
la que se apoya e incluso se ha disimulado el alojamiento de  
las pilas y el interruptor de accionamiento.

25 Por todo ello las ventajas principales a destacar-  
en este nuevo juguete son las derivadas de esta perfección -  
de movimientos y de la simplicidad y solidez de los mecanis-  
mos que los proporcionan.

30 No se considera necesario hacer más extensa esta-  
descripción para que cualquier persona perita en la materia-  
comprenda perfectamente cual es la idea que se desea regis--

1 trar, así como las ventajas que de su realización industrial  
han de derivarse.

Por todo ello y para evitar posibles imitaciones, -  
se presenta esta solicitud, pidiendo la explotación en exclu  
5 siva de la idea descrita, de acuerdo con las consideraciones  
y puntos que se desean reivindicar, que se concretan en las  
páginas siguientes.

10

15

20

25

30



1 Hecha la descripción a que se refiere la memoria  
que antecede, es preciso insistir en que los detalles de  
realización de la idea expuesta, pueden variar, es decir,  
que pueden sufrir pequeñas alteraciones, basadas siempre  
5 en los principios fundamentales de la idea, que son en esen-  
cia los que quedan reflejados en los párrafos de la descrip-  
ción hecha. En efecto, el Artículo 48 del Estatuto vigente  
sobre Propiedad Industrial, establece como no patentables,  
en su apartado tercero, "los cambios de forma, dimensiones,  
10 proporciones y materias de un objeto ya patentado" fijando  
así el criterio del legislador en el sentido de que paten-  
tada una idea que pueda dar lugar a una realidad práctica  
e industrializable, nadie podrá apoyarse en ella para, a  
pretexto de haber introducido ligeras modificaciones, pre-  
15 sentarla como nueva y propia.

Este principio, en cuanto al alcance de la protec-  
ción del objeto patentado se refiere, se halla confirmado  
por numerosas Sentencias del Tribunal Supremo, y entre -  
ellas, como más terminantes, en las de fechas 16 de octubre  
20 de 1954, 23 de enero de 1959, 20 de marzo de 1964 y otras.

Establecido el concepto expresado, en cuanto a la  
amplitud que debe darse a la protección solicitada, se re-  
dacta a continuación la Nota de Reivindicaciones, de acuer-  
do con lo que se establece en el último párrafo del apar-  
25 tado tercero del Artículo 100 de la Ley, sintetizando así  
las novedades que se desean reivindicar:

#### NOTA DE REIVINDICACIONES

En resumen, el privilegio de explotación exclusi-  
va que se solicita, recaerá sobre las reivindicaciones si-  
30 guientes:

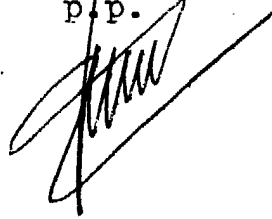
1                   1.- PAJARO DE JUGUETE, caracterizado esencialmente  
porque en el interior del cuerpo del pájaro hay dispuesto -  
un mecanismo eléctrico con su micromotor, cuyo mecanismo -  
comprende una leva de estrella irregular cuya actuación se  
5 transmite a una pequeña palanca fijada a un eje rigidamente  
unido a un barra soporte del pájaro, cuya leva, a cada pa-  
so, provoca la basculación del cuerpo del pájaro sobre di-  
cho eje, en tanto que el mecanismo comprende también una es  
céntrica que actua dentro de un ojal transversal a una bie-  
10 la a la que desplaza en movimiento rectilíneo, cuya biela  
tiene su extremo angulado y con el actua sobre una pequeña  
palanca que es solidaria de la parte inferior del pico del  
pájaro, moviéndolo de manera que lo abre y lo cierra en -  
combinación con la producción de un sonido producido por un  
15 fuelle y correspondiente silbato actuado por la propia bie-  
la, la cual, por la parte inferior se relaciona con otra pa-  
lanca cuya parte opuesta es la cola del pájaro a la que mue-  
ve alternativamente; con la particularidad de que la barra  
de soporte del pájaro es hueca y está destinada a alojar -  
20 las pilas eléctrica, siendo el tapón de uno de los extremos  
del alojamiento el medio contactor e interruptor del paso -  
de corriente al motor de accionamiento.

25                   2.- Se reivindica por último como objeto sobre el  
que ha de recaer el modelo de utilidad que se solicita:  
PAJARO DE JUGUETE.

---

1                    Todo conforme queda descrito y reivindicado en la  
presente memoria descriptiva que consta de nueve páginas me  
canografiadas y dibujos adjuntos.

5                    Madrid, 22 Julio 1981  
                      BERNARDO UNGRIA  
                      P.P.



10

15

20

25

30

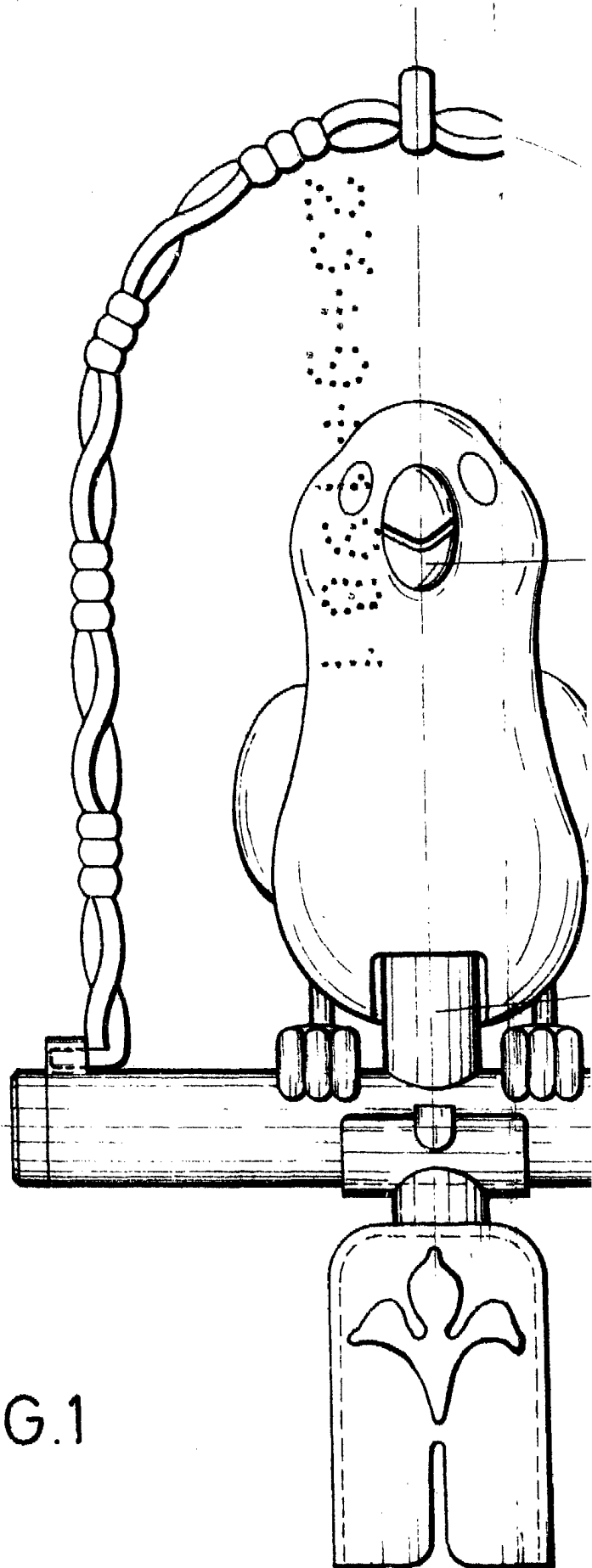
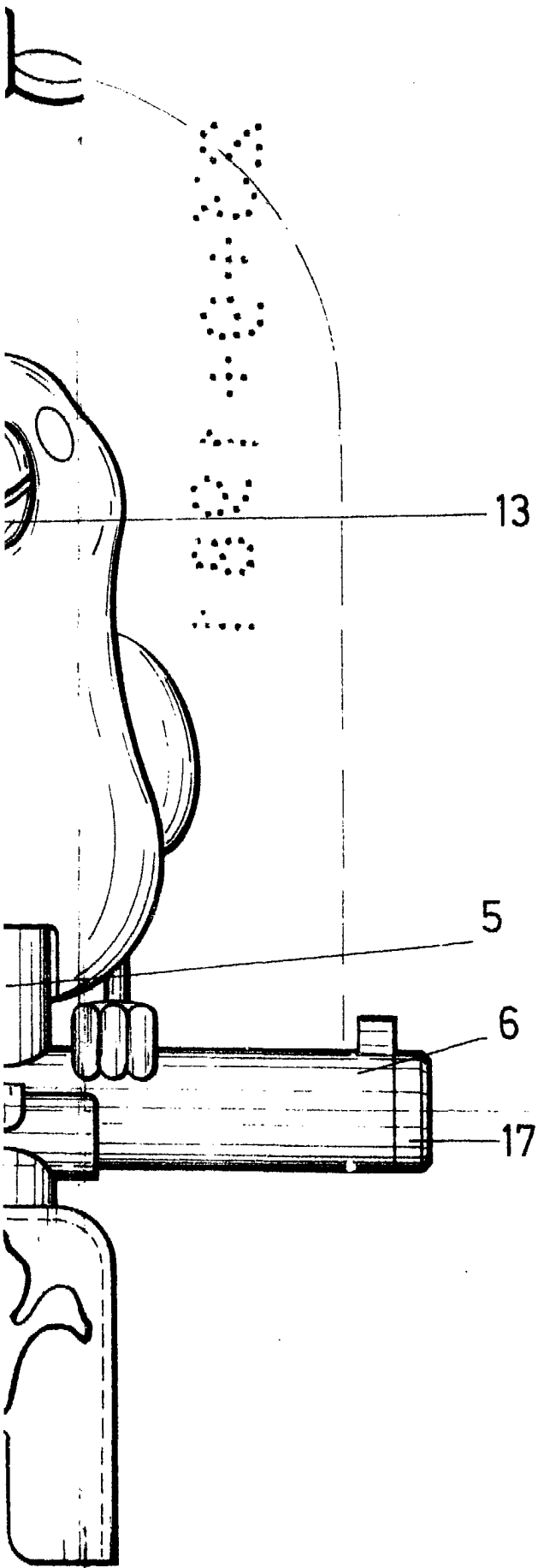


FIG. 1



ESCALA VARIABLE  
Madrid, 20 de Julio de 1981  
BERNARDO UNGRIA  
P. D.

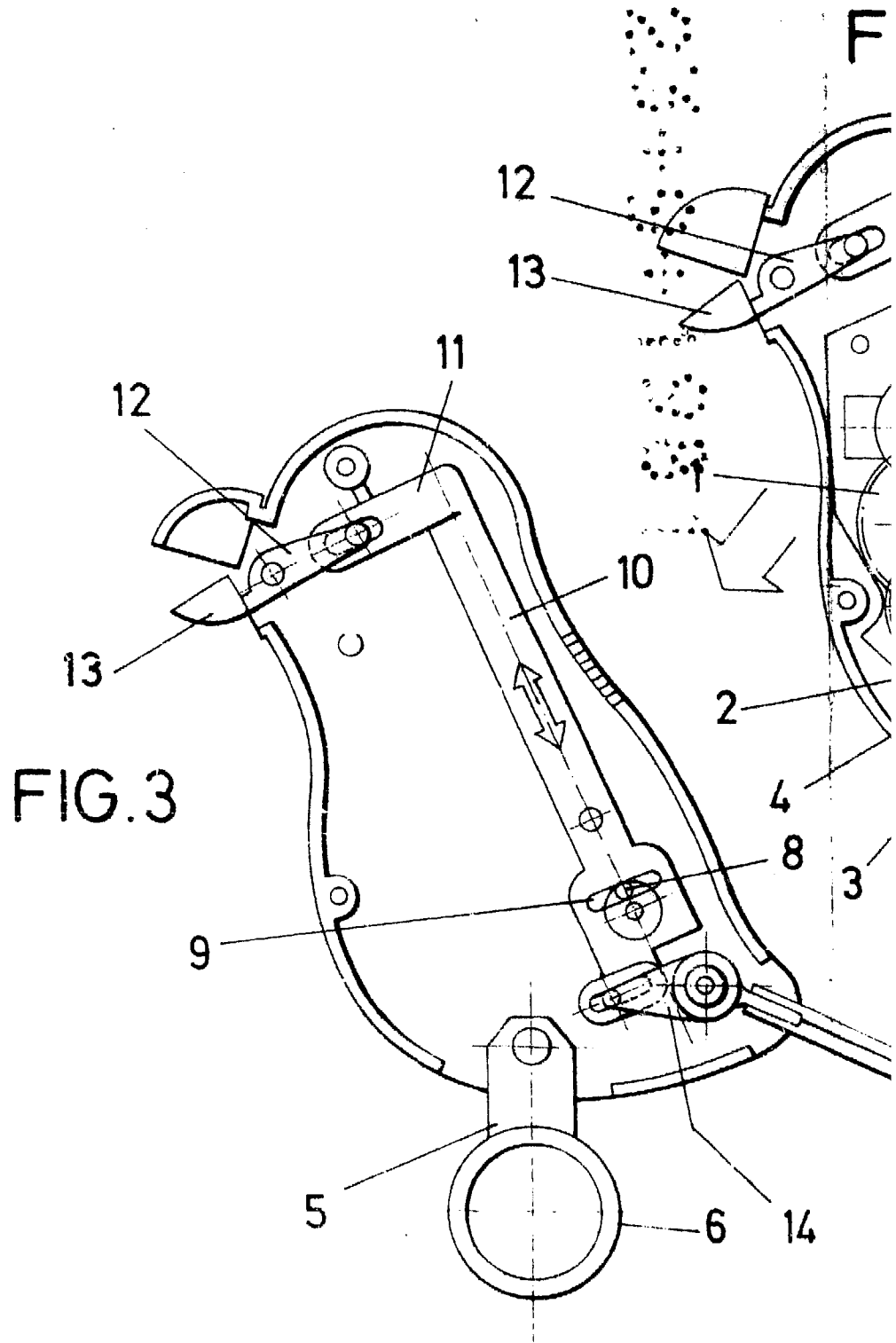
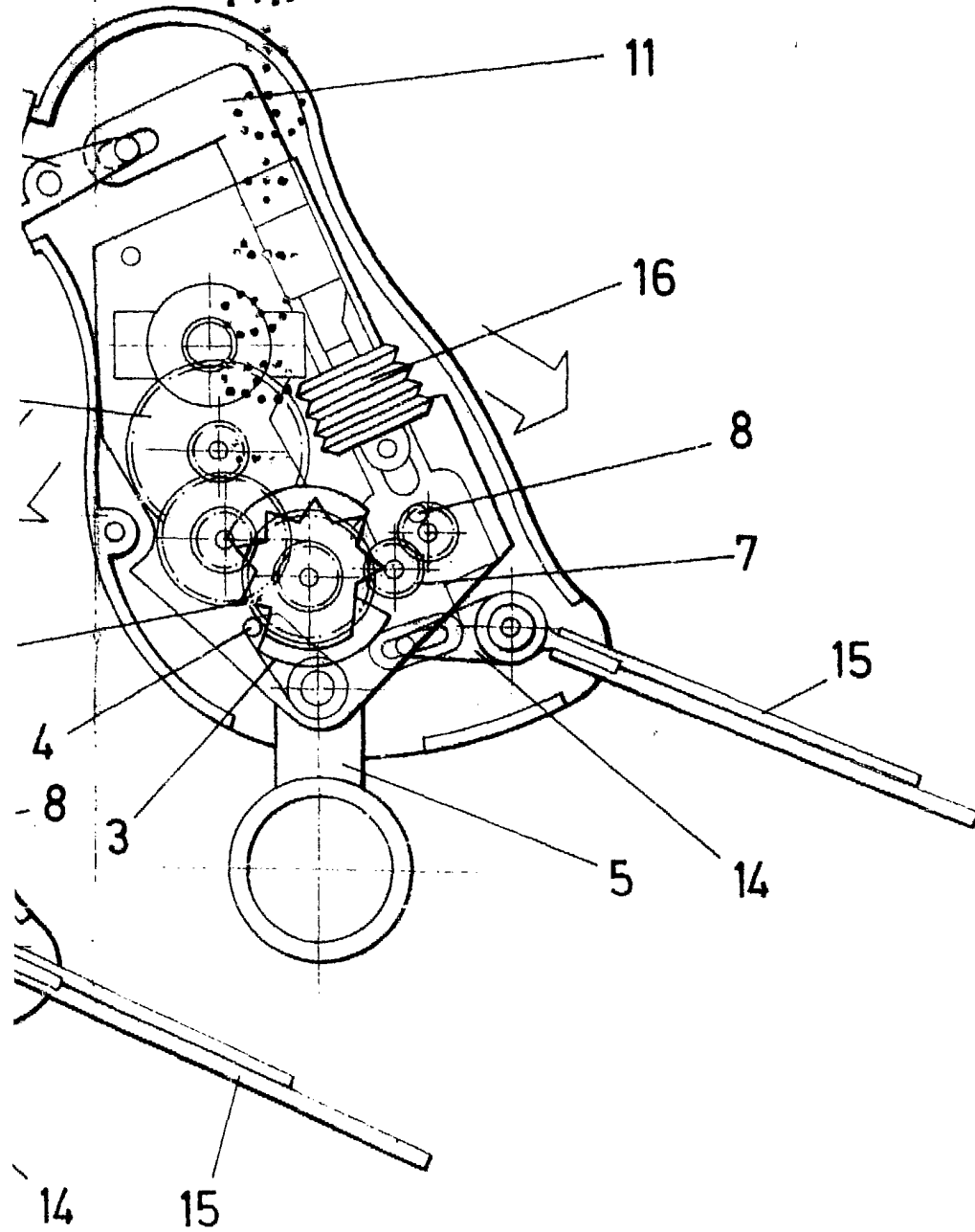


FIG. 2



**ESCALA VARIABLE**

Madrid, 20 de Julio de 1978

**BERNARDO UNGRIA**

P. P.