



ESPAÑA

19 ES	11 NUMERO	10 Y
	21 259.631	
	22 FECHA DE PRESENTACION	
	22 Julio.1981	

MODELO DE UTILIDAD

1 FEB. 1982

30 PRIORIDADES:	32 FECHA	33 PAIS
31 NUMERO		

47 FECHA DE PUBLICIDAD	51 CLASIFICACION INTERNACIONAL
1983	B67G 7/02

54 TITULO DE LA INVENCIÓN
MACETERO MURAL

71 SOLICITANTE (S)
DON PABLO BRAU PELLISA

DOMICILIO DEL SOLICITANTE
General Franco, nº 1 Logroño

72 INVENTOR (ES)
DON PABLO BRAU PELLISA

73 TITULAR (ES)
DON PABLO BRAU PELLISA

74 REPRESENTANTE
VICTOR GIL VEGA

MEMORIA DESCRIPTIVA

La presente invención se refiere, según se expresa en el enunciado de esta memoria descriptiva, a un macetero especialmente concebido para ser fijado a un muro y cuyas características estructurales están orientadas hacia la obtención de un soporte múltiple, para un determinado número de macetas, con la particularidad de que dichas macetas pueden variar sus posicionamiento relativos, tanto en altura como en sentido lateral.

Para ello el macetero que se preconiza está constituido a partir de un pequeño soporte, que es el que se fija al muro, en el que se establecen una pluralidad de tablados verticales destinados al acoplamiento de otras tantas varillas, cada una de las cuales cuenta con un tramo rectilíneo a través del que se realiza su acoplamiento al cuerpo soporte, prolongándose este tramo rectilíneo en un sector arqueado tras el que se rematan en un anillo, preferentemente circular y abierto, destinado a la recepción de la correspondiente maceta, la cual adoptará preferentemente una configuración troncocónica invertida quedando retenida en el anillo por su pared lateral y en las proximidades de su embocadura.

Las diferentes varillas pueden acoplarse en el cuerpo soporte con su extremidad portadora del anillo orientada hacia arriba o hacia abajo siendo reversible su posicionamiento para cada una de ellas, presentando además diferentes amplitudes en su sector rectilíneo, diferentes grados de curvatura en su sector arqueado e incluso diferente distanciamiento del centro geométrico de su anillo al eje de su sector rectilíneo.

De forma más concreta se ha previsto que el cuerpo soporte adopte una configuración semiesférica, presentando una base plana de acoplamiento al muro en cuyo centro existe un orificio roscado para acoplamiento del correspondiente tornillo de fijación, y que en dicho cuerpo semiesférico existan dos escotes en forma de cuñas rectas, dispuestos en oposición y determinantes de dos facetados planos, paralelos y horizontales que resultan lógicamente perpendiculares a su plano de apoyo mural, estableciéndose los taladros para paso de las varillas precisamente en correspondencia con dichos facetados planos y distribuyéndose en una alineación semicircunferencial próxima al borde exterior y curvo de los mismos.

De lo anteriormente expuesto se deduce que las varillas ofrecen múltiples posibilidades de posicionamiento relativo entre sí, intercambiando sus posiciones, desplazándose axialmente sobre sus orificios de alojamiento y girando parcialmente en uno u otro sentido sobre su propio eje.

El cuerpo soporte será preferentemente de naturaleza metálica y, aunque un perfecto ajuste entre el diámetro de sus orificios y el diámetro de las varillas permite la fácil colocación y extracción de las mismas, manteniendo éstas la posición elegida merced al par de fuerzas determinado por el propio peso de la maceta y su distanciamiento con respecto al punto de fijación sobre el cuerpo soporte, se ha previsto la posibilidad de que el mencionado cuerpo cuente si se desea, con una ranura transversal situada entre los dos facetados y ocupada por un inserto de material plástico al que afectan igualmente los taladros anteriormente citados, de manera que las varillas atraviesan con

fuerte presión los citados taladros del inserto, potenciándose de esta manera la fijación de las varillas.

5 Para complementar la descripción que seguidamente se va a realizar y con objeto de ayudar a una mejor comprensión de las características del invento, se acompaña la presente memoria descriptiva, como parte integrante de la misma, de un juego de dibujos en el que con carácter ilustrativo y no limitativo, se ha representado lo siguiente:

10 La figura 1, muestra una vista en alzado frontal del macetero mural que constituye el objeto de la presente invención.

La figura 2, muestra una vista en planta del mismo macetero.

15 La figura 3, muestra un perfil en sección del cuerpo soporte del mismo.

A la vista de estas figuras puede observarse como el macetero mural que se preconiza está constituido a partir de un cuerpo soporte 1 de configuración preferentemente semiesférica y carente de dos cuñas rectas, en oposición, que determinan en dicho soporte un amplio sector que se corresponde con la propia referencia 1, provisto de dos facetados semicirculares, paralelos entre sí y dispuestos en sendos planos horizontales.

20

Este cuerpo soporte 1 ofrece una superficie circular de adaptación mural, en la que existe un taladro roscado previsto para el acoplamiento del vástago asimismo roscado 2, con el que se realiza la fijación del soporte al muro.

25

Tal como anteriormente se ha dicho el sector facetado del cuerpo 1 cuenta con una ranura transversal, de considerable amplitud, la cual se encuentra ocupada por un in-

30

serto 3 de material plástico, preferentemente polipropileno, que remata perfectamente la superficie externa de dicho soporte.

5 Tanto la parte metálica como la parte plástica del cuerpo soporte 1-3, están afectadas por una pluralidad de taladros verticales 4 que preferentemente se distribuyen según una alineación semicircunferencial próxima al borde del cuerpo 1.

10 En cada uno de los mencionados taladros 4 está destinada a alojarse una varilla 5 provista de un amplio sector rectilíneo que por uno de sus extremos se prolonga en un sector arqueado para rematarse en un anillo preferentemente abierto, tal como puede observarse en la figura 2.

15 Como anteriormente se ha dicho y según se observa en la figura 1, las diferentes varillas 5 presentan diferente longitud en su sector rectilíneo y diferente curvatura en su sector arqueado, pudiendo además instalarse sobre el cuerpo soporte 1 de manera que su anillo quede por encima o por debajo de dicho cuerpo soporte, a la vez que
20 dichas varillas son susceptibles de girar sobre su propio eje en sus alojamientos. Esto trae como consecuencia una gama de posibilidades prácticamente infinitas para el posicionamiento relativo entre los diversos anillos, lo que supone a su vez otras tantas posibilidades de posicionamiento relativo para las macetas asociadas a los mismos,
25 en función de las características de las plantas que incorporan las macetas respectivas o, simplemente, en función del criterio del usuario.

30 Los materiales, forma, tamaño y disposición de los elementos serán susceptibles de variación, siempre que

ello no suponga una alteración en la esencialidad del invento.

Los términos en que se ha redactado la presente memoria deberán ser tomados siempre en sentido amplio, no

5

* limitativo.

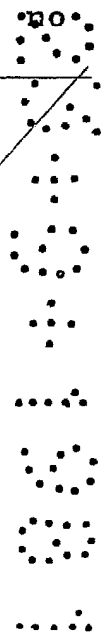
10

15

20

25

30



REIVINDICACIONES

Se reivindica como de propia y nueva invención, a favor de D. PABLO BRAU PELLISA, con domicilio en General Franco nº 1.-LOGROÑO, lo especificado en las siguientes reivindicaciones:

5 1ª.- Macetero mural, esencialmente caracterizado por estar constituido a partir de un soporte de configuración preferentemente semiesférica y carente de dos cuñas rectas y en oposición que determinan en dicho soporte un amplio sector provisto de dos facetados paralelos entre sí y perpendiculares al círculo máximo de la semiesfera, habiéndose previsto que estos dos facetados, de configuración aproximadamente semicircular, estén relacionados entre sí a través de una pluralidad de taladros perpendiculares a los mismos y alineados semicircularmente cerca de su periferia, con la particularidad de que en cada uno de dichos taladros se aloja una varilla, con una cierta presión, que se prolonga hacia ambos lados del taladro y que en uno de ellos se arquea rematándose finalmente en un anillo preferentemente abierto y capaz de recibir y retener a una maceta.

20 2ª.- Macetero mural, según reivindicación 1ª, caracterizado porque las citadas varillas presentan diferentes curvaturas en su sector arqueado intermedio, siendo susceptibles de variar su posición en altura con respecto al soporte, así como de girar e incluso de invertir su posición, habiéndose previsto que las varillas mantengan con carácter estable cualquier posición con respecto al soporte merced a un buen ajuste entre su diámetro y el de los taladros correspondientes.

3^a.- Macetero mural, según reivindicaciones anteriores, caracterizado porque los orificios del soporte presentan su embocadura superior notablemente ensanchada en orden a constituir el alojamiento para un anillo elástico acoplado a presión en la zona más idónea de la varilla correspondiente.

4^a.- Macetero mural, según reivindicaciones anteriores, caracterizado porque el soporte incorpora, en el centro de su cara circular plana de adaptación al muro, un orificio ciego y roscado capaz de recibir la cabeza así mismo roscada de un único tornillo de fijación.

5^a.- "MACETERO MURAL".

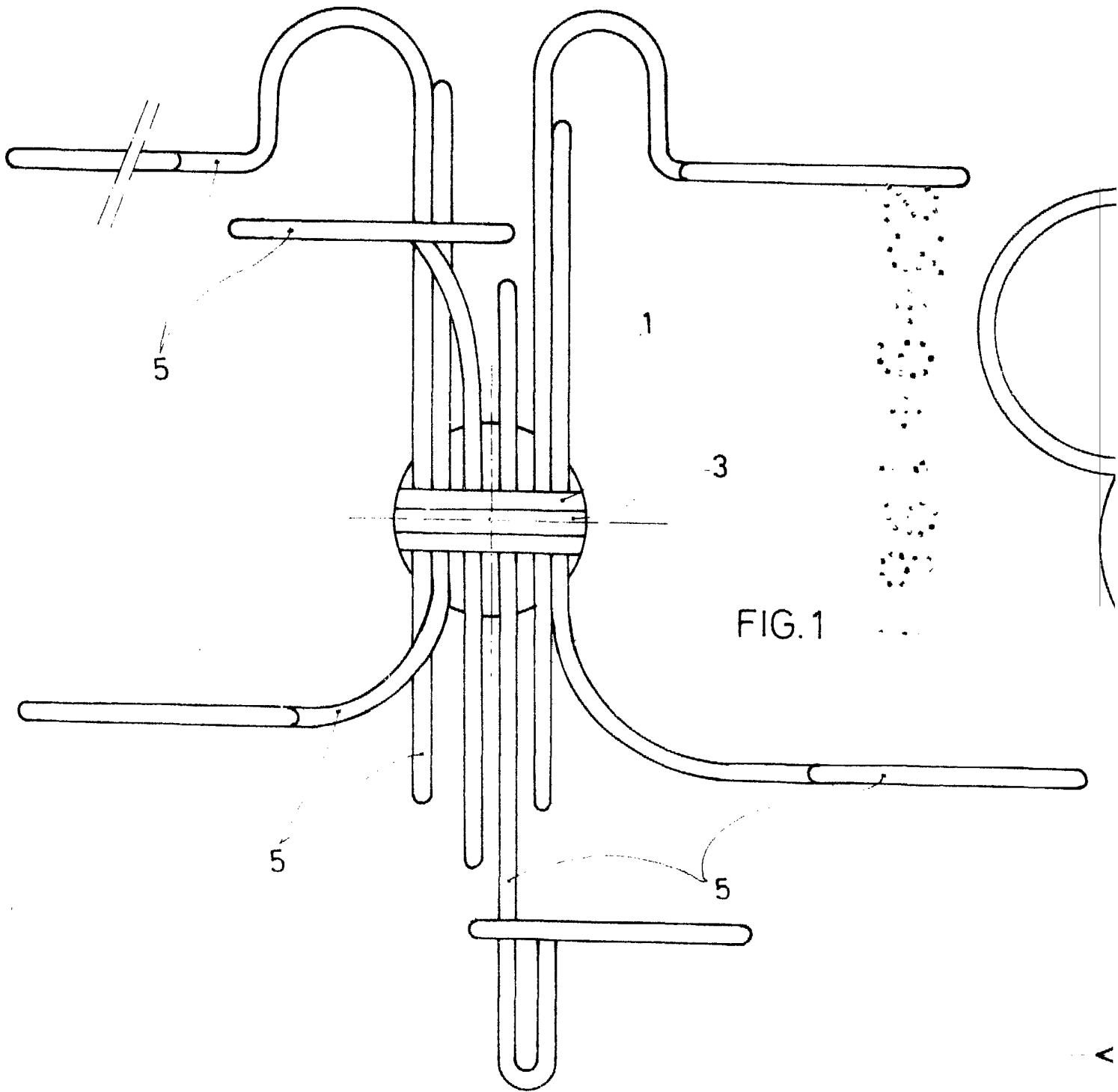
Tal y como se deja descrito en la memoria precedente que consta de siete hojas foliadas y planos de forma y tamaño reglamentarios.

Madrid, 22 de Julio de 1.981

P.A. de D. PABLO BRAU PELLISA

VICTOR GIL VEGA:





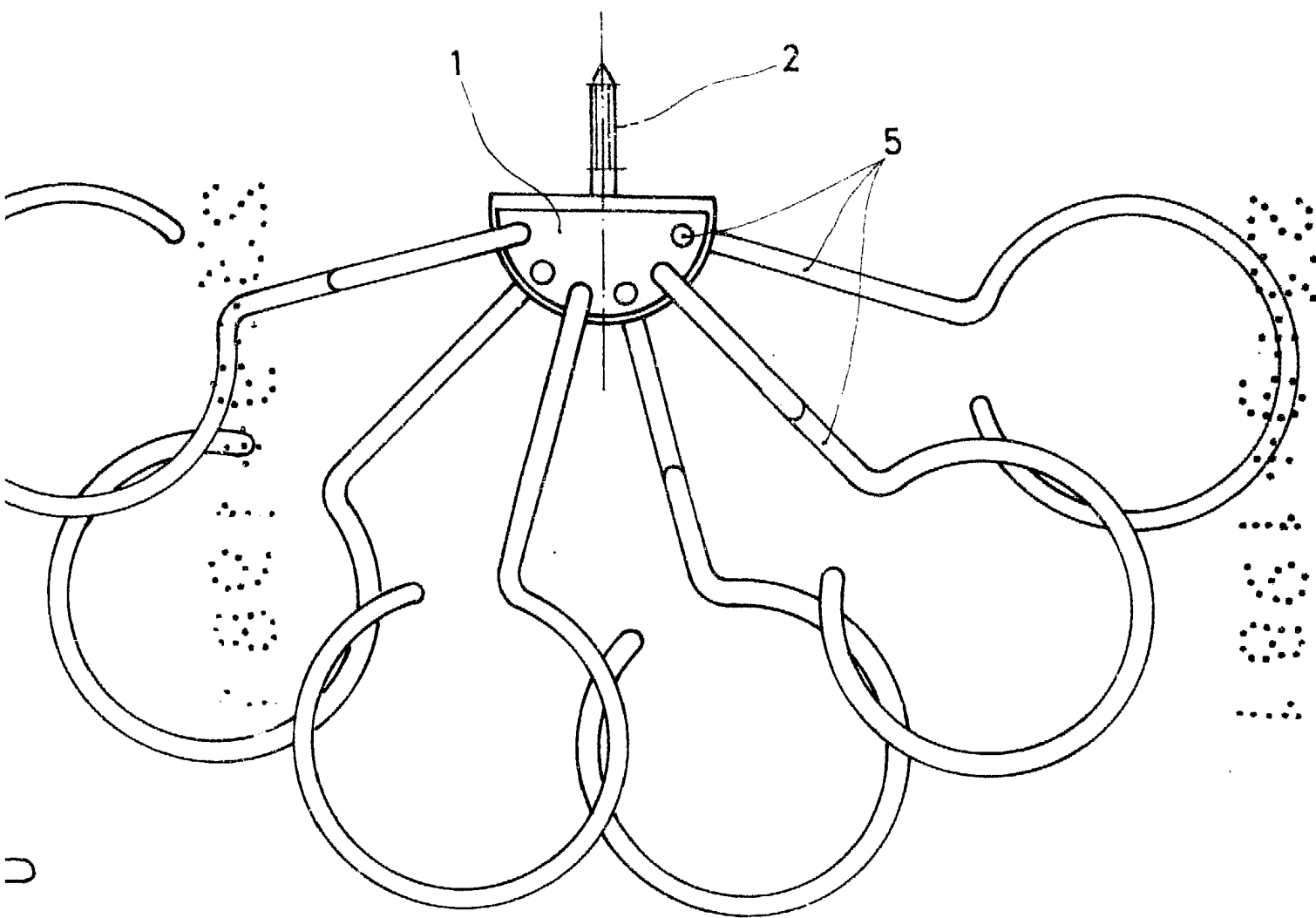


FIG. 2

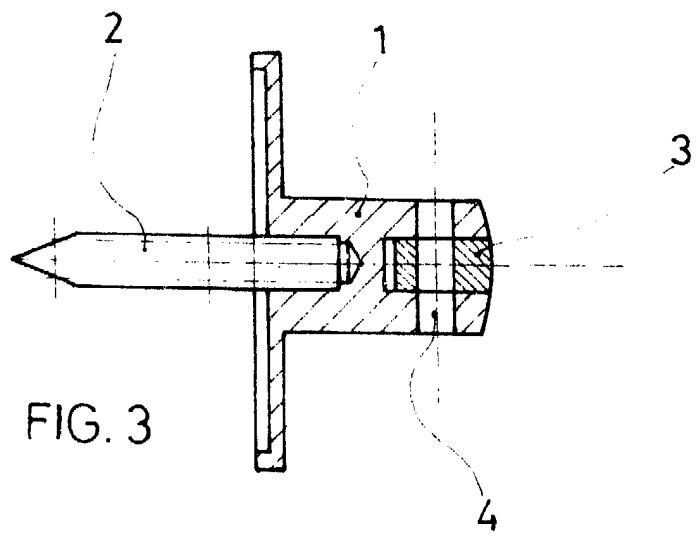


FIG. 3

Madrid, 22 JUL. 1981

VICTOR GIL VEGA
por poder