



ESPAÑA

19 ES 11 21 22	NUMERO 259.630	10 Y
	FECHA DE PRESENTACION 22.Julio.81	

MODELO DE UTILIDAD

30 PRIORIDADES: 31 NUMERO	32 FECHA	33 PAIS	
------------------------------	----------	---------	--

47 FECHA DE PUBLICIDAD	51 CLASIFICACION INTERNACIONAL H01G 9/02	
------------------------	---------------------------------------------	--

54 TITULO DE LA INVENCIÓN MACETA PERFECCIONADA	
---------------------------------------------------	--

71 SOLICITANTE (S) DON PABLO BRAU PELLISA

DOMICILIO DEL SOLICITANTE General Franco, nº 1 - Logroño

72 INVENTOR (ES) DON PABLO BRAU PELLISA

73 TITULAR (ES) DON PABLO BRAU PELLISA

74 REPRESENTANTE VICTOR GIL VEGA

MEMORIA DESCRIPTIVA

La presente invención se refiere, según se expresa en el enunciado de esta memoria descriptiva, a una maceta que ha sido especialmente concebida para ser acoplada en un macetero de manera que quede suspendida por su pared lateral y en las proximidades de su embocadura, cuyas características estructurales han sido perfeccionadas en orden a conseguir que el platillo colector de agua residual tras el riego quede a su vez fijado y suspendido de dicha maceta, con posibilidad de separación, todo ello de forma además que entre las dos piezas constitutivas del conjunto, maceta propiamente dicha y platillo colector de agua, se establezca una continuidad formal que confiera al conjunto un aspecto monobloc.

Para ello la maceta que se preconiza, que contará lógicamente con una embocadura sensiblemente divergente para establecer la zona de apoyo sobre el macetero, presenta en su superficie lateral y en correspondencia con la arista inferior de unión de ésta a su base, un acusado estrechamiento de generatriz preferentemente curvocóncava y a partir de un escalonamiento recto, de manera que el platillo establece continuidad con la superficie lateral general del cuerpo de la maceta, a la vez que queda sensiblemente distanciado del mencionado estrechamiento de esta última, definiendo una cámara perimetral receptora de agua.

La profundidad de este sector estrechado del cuerpo de la maceta se aproxima dimensionalmente a la altura del platillo y la fijación entre estos dos elementos se realiza por medio de cartelas emergentes de la cara interna del platillo y que inciden a presión sobre la superficie

lateral estrechada del cuerpo de la maceta, en el acoplamiento entre estas dos piezas. La presión entre ellas es suficiente como para asegurar la imposibilidad de desacoplamiento por el propio peso del platillo y del agua que pueda estar contenida en el mismo.

Dado que la maceta cuenta con un orificio central en su base para evacuación del exceso de agua y dado que, como anteriormente se ha dicho, el cuerpo de la maceta penetra en el platillo hasta su fondo, se ha previsto que en el fondo del cuerpo de la maceta existan unos pequeños resaltes que impiden el contacto entre las bases de ambos elementos y que permiten el vaso de agua del mencionado orificio hacia la también mencionada cámara perimetral determinada entre el cuerpo de la maceta y el platillo asociado al mismo.

De esta manera cuando las dos piezas se encuentran debidamente acopladas ofrecen en conjunto un aspecto como una sola pieza, quedando perfectamente suspendido el platillo del cuerpo de la maceta y siendo de fácil extracción para su vaciado y limpieza.

Para complementar la descripción que seguidamente se va a realizar y con objeto de ayudar a una mejor comprensión de las características del invento, se acompaña la presente memoria descriptiva, como parte integrante de la misma, de un juego de dibujos en el que con carácter ilustrativo y no limitativo, se ha representado lo siguiente;

La figura 1, muestra una vista en alzado lateral y en sección a un cuarto del cuerpo de maceta o contenedor de tierra propiamente dicho.

La figura 2, muestra una vista en alzado lateral y en sección a un cuarto del platillo que constituye el complemento del cuerpo de maceta representado en la figura anterior.

5 La figura 3, muestra una vista en alzado lateral y también en sección a un cuarto de las dos piezas debidamente acopladas.

10 A la vista de estas figuras puede observarse como la maceta que se preconiza está constituida a partir de un cuerpo contenedor de tierra 1 que adopta una configuración general troncocónica invertida, con su embocadura divergente para establecer una zona 2 de suspensión de la maceta sobre un macetero adecuado, mientras que cerca de su extremidad inferior la pared lateral presenta un acusado estrechamiento que se inicia con un escalonamiento ortogonal 3 y que se continúa con un sector de generatriz arqueada 4.

20 El cuerpo 1 de maceta se complementa con un platillo 5, cuyo diámetro máximo correspondiente a su embocadura se corresponde con el diámetro del cuerpo 1 en correspondencia con el escalonamiento ortogonal 3, de manera que en la combinación funcional entre ambas piezas, de acuerdo con la representación de la figura 3, el conjunto adopta un aspecto campaniforme y monopieza.

25 La característica fundamental del platillo 3 se centra en el hecho de que, en combinación con el estrechamiento 4 del cuerpo 1, incorpora una pluralidad de cartelas interiores 6, preferentemente en número de tres y uniformemente distribuidas, las cuales inciden por su borde externo sobre la pared lateral externa del sector estre -

30

chado 4, con una cierta presión, de manera que el platillo 5 es susceptible de acoplarse a la base del cuerpo de maceta 1 y de mantenerse suspendido de la misma en contra de su propio peso y del agua contenida en el mismo.

El sector estrechado 4 del cuerpo de maceta 1 presenta una magnitud en altura que se aproxima a la del propio platillo 6, de manera que queda totalmente incluido en el mismo, definiéndose una cámara perimetral 7 contenedora del agua residual.

Dado que como acaba de decirse el fondo del cuerpo de maceta 1 se aproxima al fondo del platillo 5, al objeto de que el agua que sale de dicho cuerpo a través del orificio 8 alcance la cámara perimetral 7, se ha previsto que en la base de dicho cuerpo 1, preferentemente en su periferia y quedando uniformemente distribuidos, existan una pluralidad de pequeños resaltes 9 que impiden el contacto directo entre la base de uno y otro elemento, estableciendo comunicación entre el citado orificio 8 y la cámara perimetral 7.

De acuerdo con lo anteriormente expuesto la maceta que se preconiza puede ser dispuesta sobre un macetero provisto de soportes amulares sobre los que descansa dicha maceta a través del sector ensanchado 2 próximo a su embocadura, quedando así dicha maceta suspendida, a la vez que el platillo 5 colector de agua residual se fija al fondo del cuerpo 1 de maceta a través de las cartelas 6 asociadas a la cara interna de dicho platillo y que inciden con una cierta presión sobre la zona correspondiente de la pared lateral del cuerpo 1, manteniéndose esta fijación con caracter estable frente al propio peso del

5 platillo y al contenido en agua del mismo. Por el contrario esta presión permite una fácil extracción del platillo, para su vaciado y limpieza, todo ello manteniendo el conjunto un óptimo aspecto estético en el que aparentemente ambas piezas forman un conjunto monobloc.

Los materiales, forma, tamaño y disposición de los elementos serán susceptibles de variación siempre que ello no suponga una alteración en la esencialidad del invento.

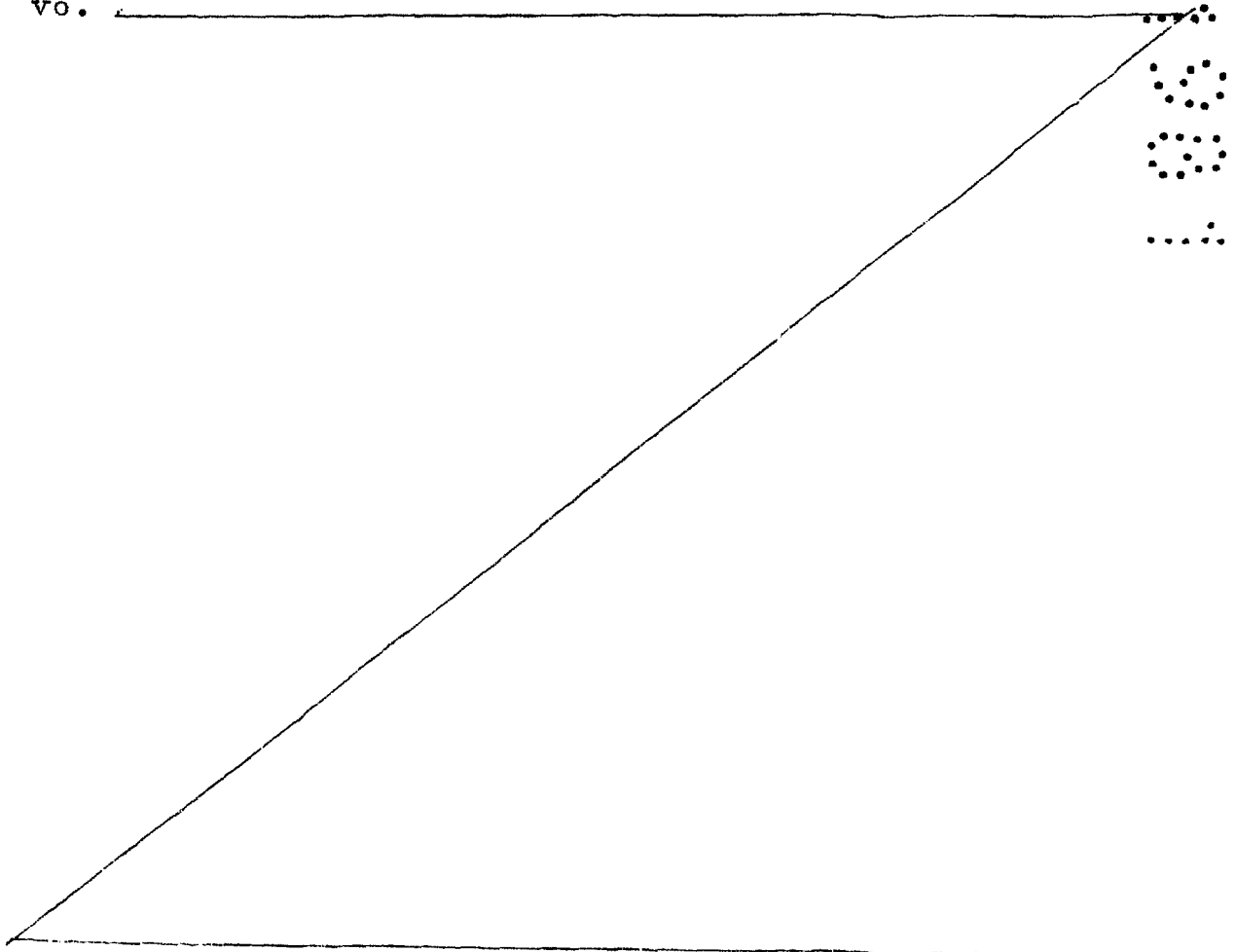
10 Los términos en que se ha redactado la presente memoria deberán ser tomados en sentido amplio, no limitativo.

15

20

25

30



REIVINDICACIONES

Se reivindica como de propia y nueva invención, a favor de D. PABLO BRAU PELLISA, con domicilio en General Franco nº 1.-LOGROÑO, lo especificado en las siguientes reivindicaciones:

5
 1ª.- Maceta perfeccionada, esencialmente caracterizada porque la pared lateral del contenedor de tierra en las proximidades de su base provista del correspondiente orificio de evacuación, sufre un estrechamiento a partir de un escalonamiento de amplitud superior al espesor de pared del platillo colector de agua, siendo la amplitud en altura de este sector estrechado próxima a la profundidad del platillo, con la particularidad de que en tal sector estrechado existe una porción extrema de configuración cilíndrica, en correspondencia con la cual el platillo incorpora tres pequeñas cartelas verticales dispuestas perimetral y equidistantemente, todo ello en orden a conseguir un acoplamiento a presión entre el contenedor de tierra o maceta propiamente dicha y el platillo colector, que permita la suspensión del conjunto al ser el mismo dispuesto sobre un soporte anular en el que descansa la embocadura ensanchada de la maceta.

2ª.- Maceta perfeccionada, según reivindicación 1ª, caracterizada porque en la base de la maceta propiamente dicha y en disposición periférica, existen unos pequeños resaltes que impiden el contacto superficial entre dicha base y la del colector, a la vez que impiden que la embocadura de este último se adapte al escalonamiento de aquella.

3ª.- "MACETA PERFECCIONADA".

Tal y como se deja descrito en la memoria precedente que consta de siete hojas foliadas y planos de forma y tamaño reglamentarios.

5

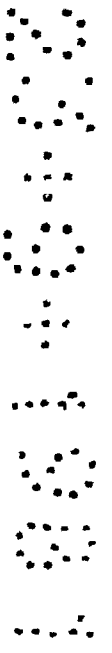
Madrid, 22 de Julio de 1.981

P.A. de D. PABLO BRAU PELLISA

VICTOR GIL VEGA:

PP

10



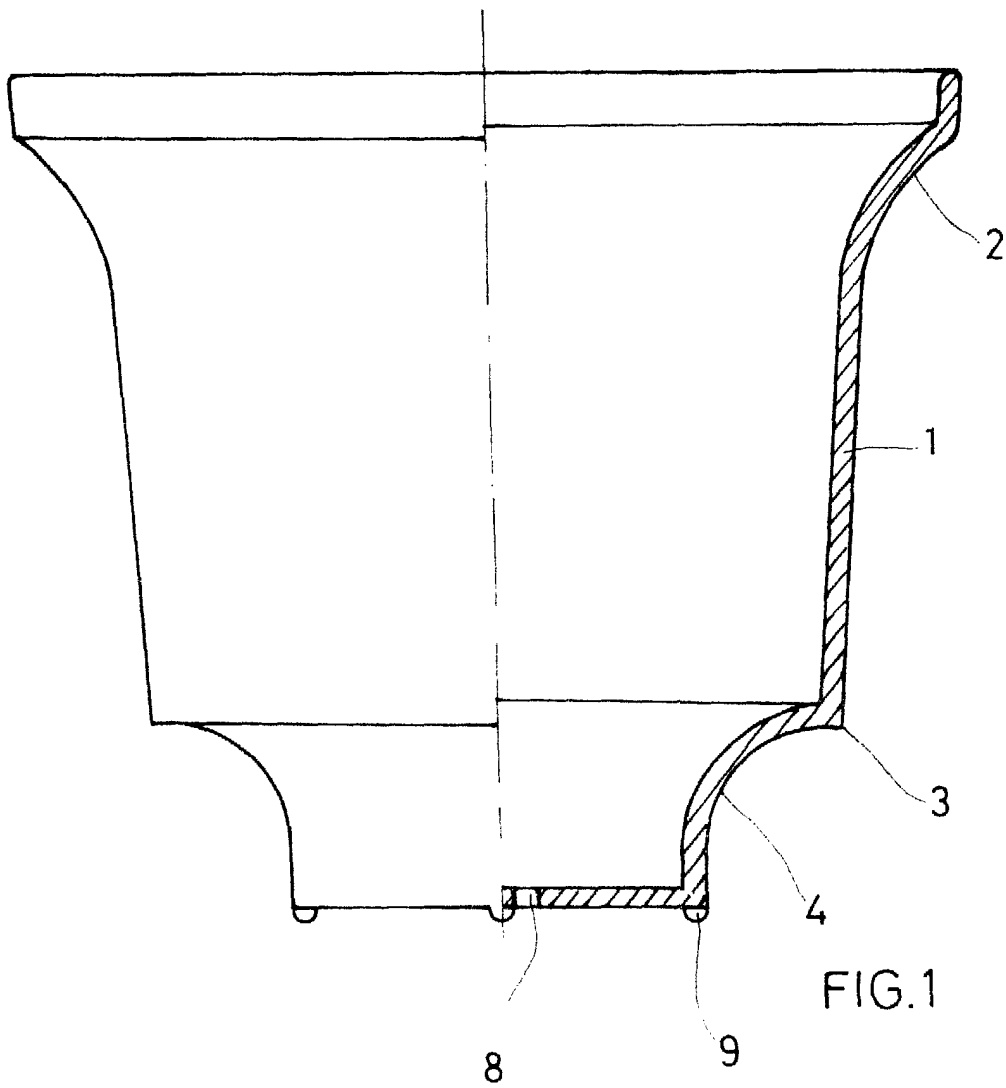
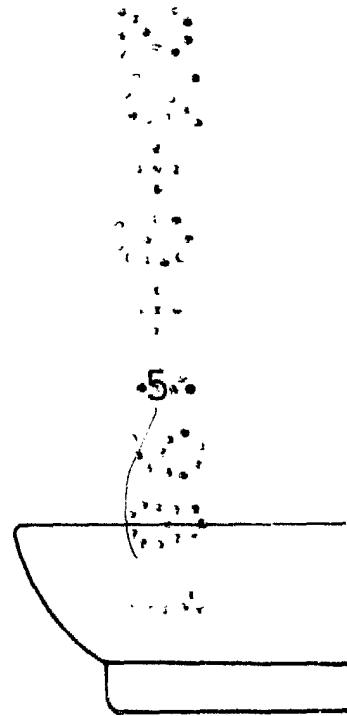


FIG. 1



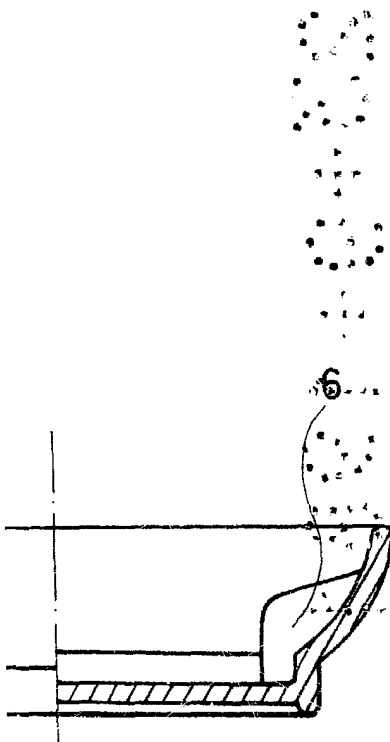


FIG. 2

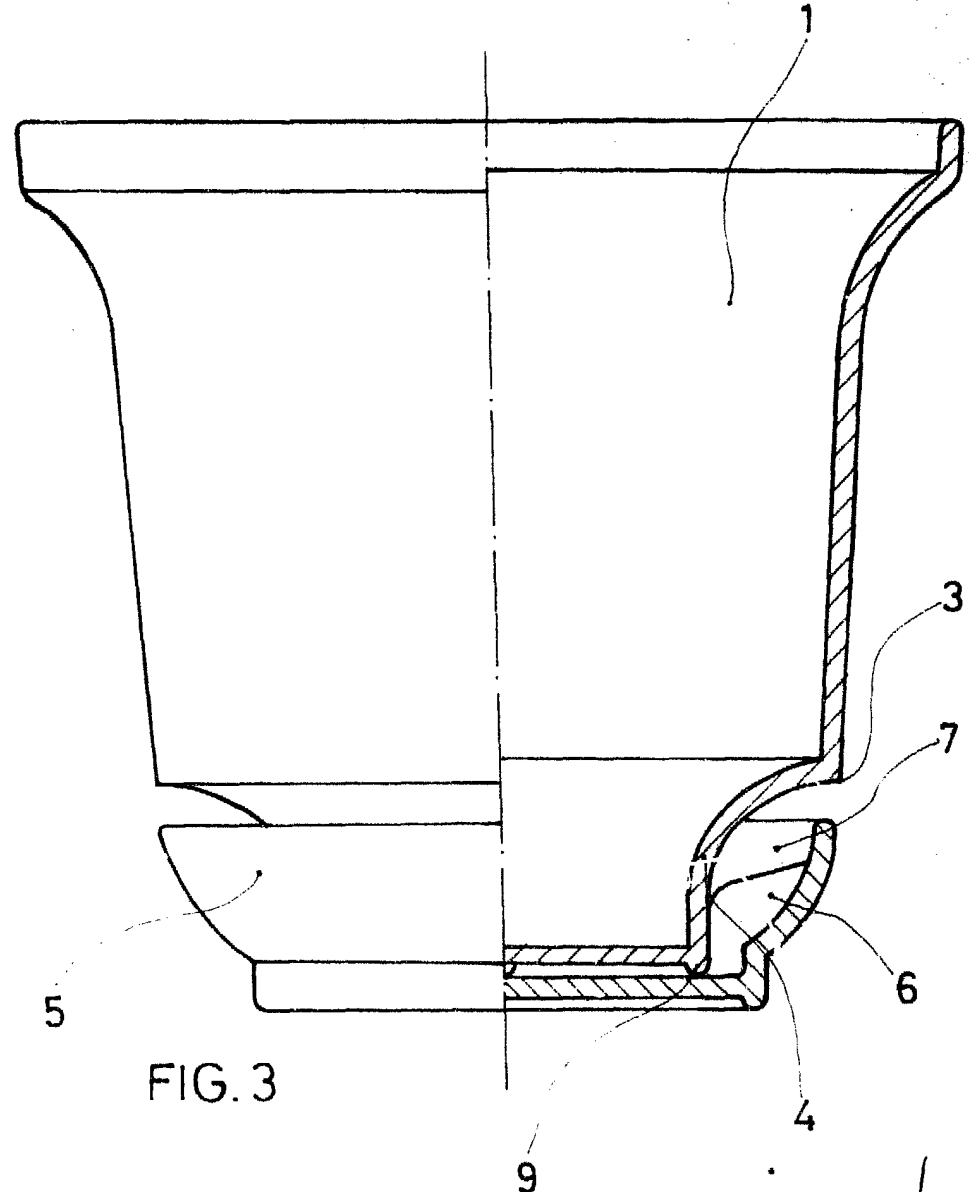


FIG. 3

Madrid, 22 JUL. 1981

VICTOR GIL VEGA
por poder