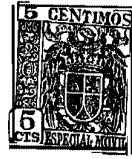


259.628



259628

PATENTE DE INVENCION

a favor de

BENITO Y COMPANIA, S.R.C.

de nacionalidad española, residente en Bilbao, calle
Licenciado Poza, 23,

por

"AFARATO SUJETADOR DE LLAVE DE ÍNJERTO EN TUBERIAS DE
AGUA A PRESION".

Memoria Descriptiva

10

El objeto de la presente solicitud de Patente de invención, se refiere a un aparato fijador de llave de injerto en tuberías de agua a presión, sin cortar el fluido, que aporta una innovación esencial y posibilita

259628



15 conseguir elementos capaces de proporcionar la toma sobre toda clase de tuberías y, especialmente, tuberías de hierro fundido o fibrocemento que, por ser de diámetro reducido y, sobre todo, por su escasa consistencia de pared, no permitan un roscado para sujetar, con la debida seguridad, el entronque de la llave.

20 Este aparato está concebido especialmente para ser utilizado para las llaves de toma objeto de la patente nº. 209.527, protegiendo al tubo determinando tomas o injertos a plena presión con gran perfección técnica.

25 Consiste el aparato en una brida y un collar abrazadera mediante el que se fija sobre la tubería, poseyendo la brida orificio roscado para inserción de la llave realizandose la perforación a través de un orificio de aquella.

30 En el adjunto plano se ha representado una forma de realización de la invención, ejecutada de acuerdo con los principios enunciados.

La figura 1 representa una vista seccional en alzado lateral, del grupo brida-collar.

35 La figura 2 es la correspondiente vista en planta.

La figura 3 representa una vista frontal de la pieza complementaria de centrado y

La figura 4 representa una vista en alzado, mitad seccionada.

40 Como puede apreciarse, el aparato consta de una brida (1) alargada, con asiento (2) en sector cilindrico, dotada de muescas para entrada de los extremos roscados del collarin (3) fijable mediante las tuercas (4) y arandelas

255628



45 (5) envolviendo a la tuberia en que se haya de practicar el injerto.

La brida presenta, centrado, el orificio de guia (6) que, en su parte superior, posee mayor diámetro y va roscado para permitir la fijación de la llave objeto de la patente nº. 209.527 o dispositivo análogo.

50 La pieza complementaria intermedia representada en las figuras 3 y 4 es susceptible de descansar, por abajo, en la parte (7) rebajada de la brida, y determina asiento por la parte (8) para la llave de toma. Esta pieza se retira una vez practicada la toma y tiene por misión
55 centrar el aparato y hacer que quede un poco elevado o separado, de forma que, mientras se practica la perforación del tubo, no tropiece, dicho aparato, en las partes (9) de la abrazadera.

60 Descrita suficientemente la invención, así como la manera de realizarla practicamente, debe hacerse constar que es susceptible de cualesquiera modificaciones de detalle que no alteren su fundamento.

N O T A

R e i v i n d i c a c i o n e s

65 En resumen, se reivindica como objeto de esta patente de invención:

1º.- Aparato sujetador de llave de injerto en

259628



70 tuberías de agua a presión, caracterizado porque consta
de una brida alargada, sensiblemente plana por su cara
externa y con curvatura parcial semicilíndrica en su ca-
75 ra interna, que presenta un orificio central de mayor
diámetro por la parte externa, donde va roscado, que la
interna, llevando un rebaje determinativo de asiento
circular, poseyendo esta brida dos muescas en sus extre-
mos en las que entran los extremos roscado de un collarín
que se fija por medio de tuercas y arandelas, estando el
collarín curvado en arco circular.

80 2º.- Aparato sujetador de llave de injerto en
tuberías de agua a presión, según reivindicación anterior,
caracterizado porque en el asiento de la brida es suscep-
tible de sentar un casquillo cilíndrico hueco en cuya par-
te externa descansa la llave de tñma.

3º.- "Aparato sujetador de llave de injerto
en tuberías de agua a presión".

85 Consta esta memoria de cuatro hojas, foliadas,
mecnografiadas por una sola cara, numeradas cada cinco
líneas y una hoja triple de dibujos.

Madrid, 13 Julio 1960.

209620

Escal:

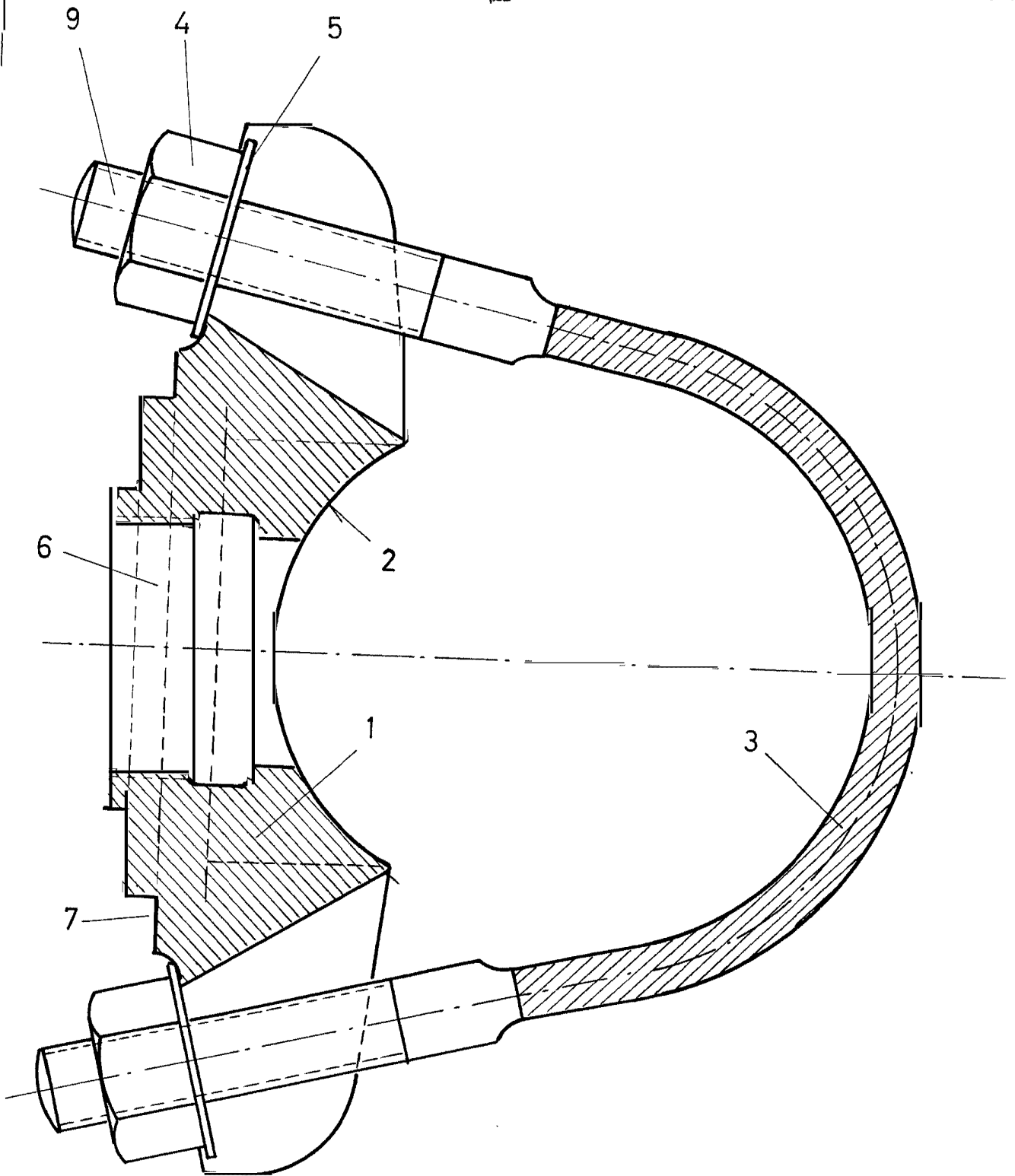


FIG. 1

variable

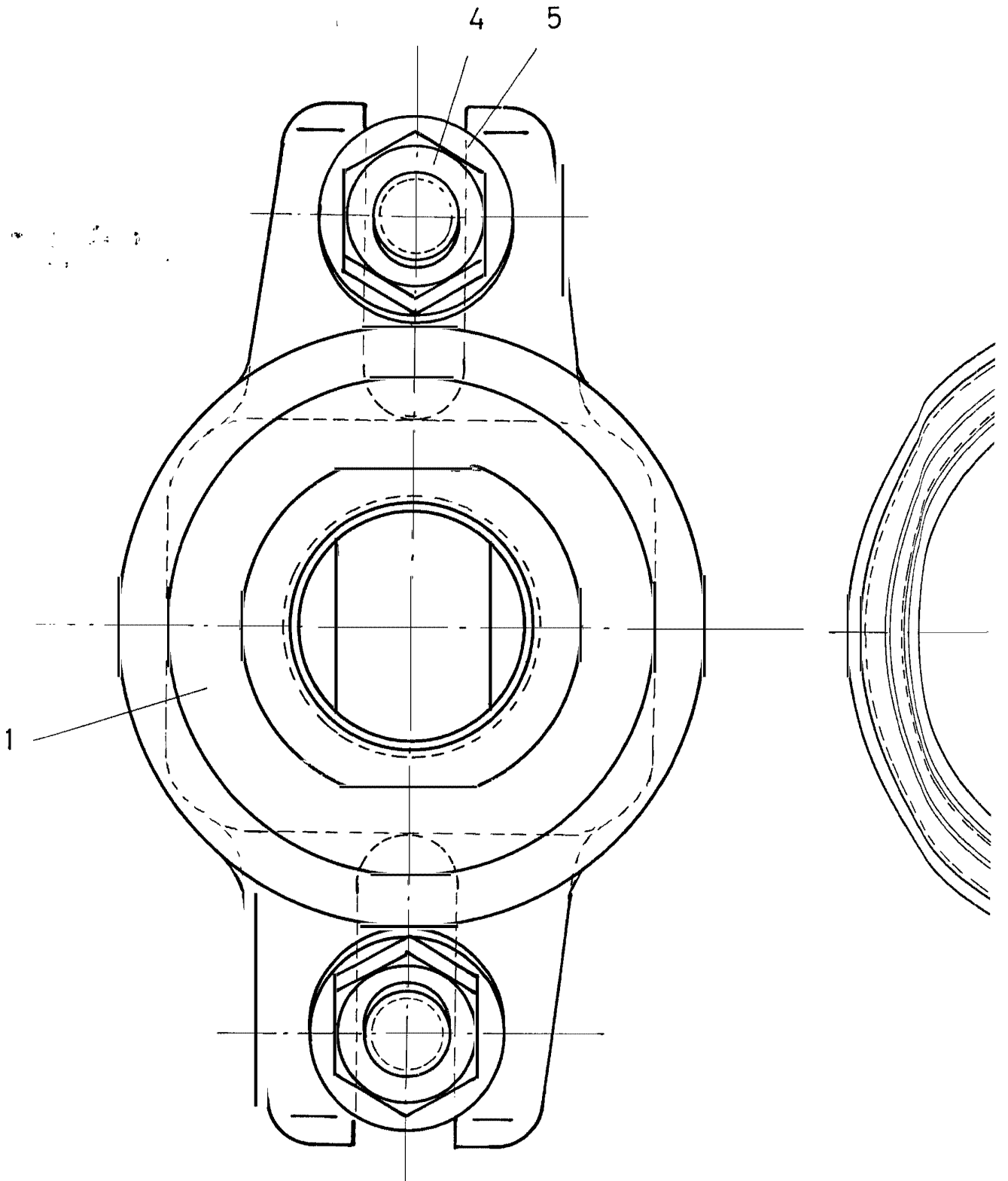


FIG. 2



259628

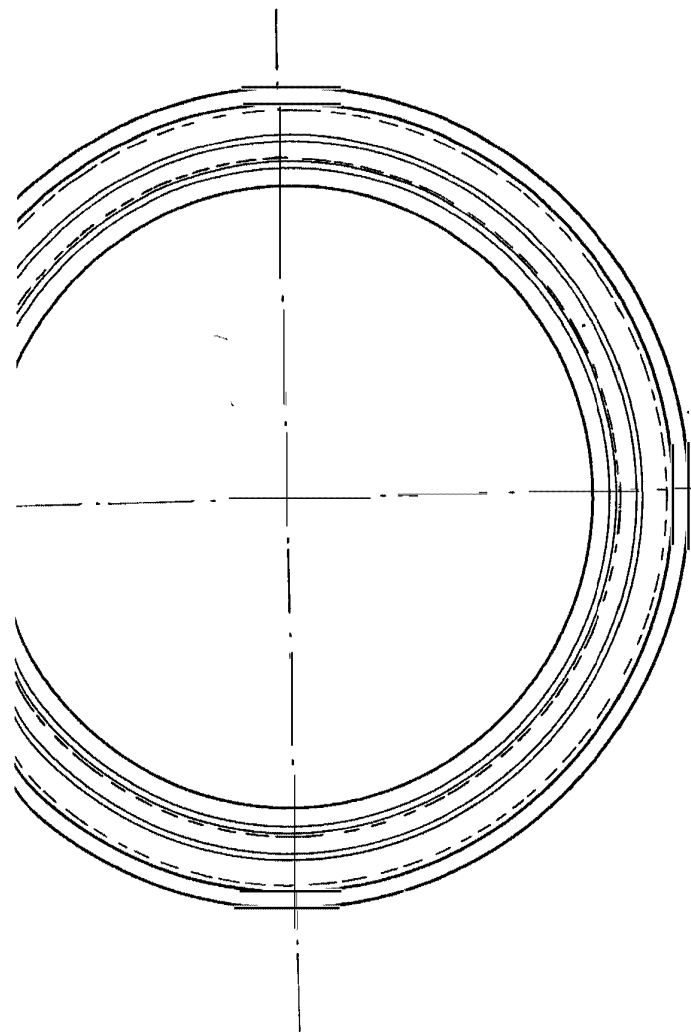


FIG. 3

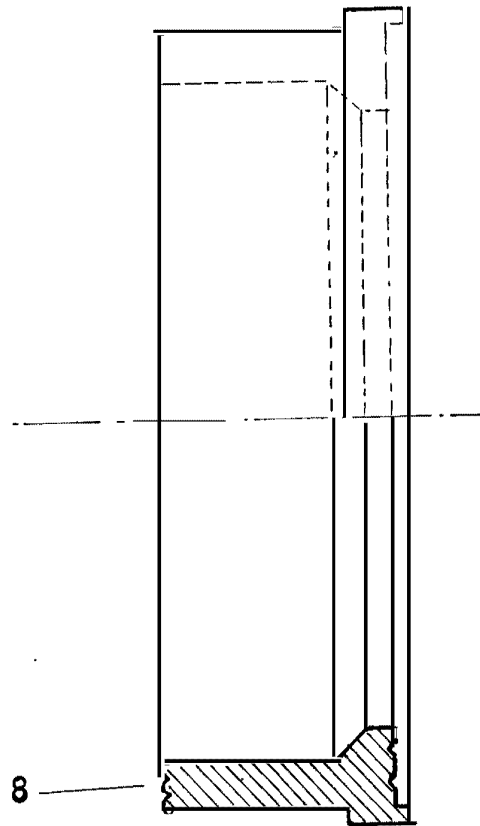


FIG. 4

Madrid, 13 julio 1960
[Signature]