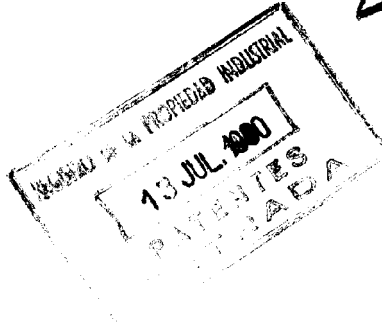


259627



259627

PATENTE DE INVENCION

por veinte años

a favor de

BENITO Y COMPANIA, S. R. C.

de nacionalidad española, domiciliada en Bilbao,
calle Licenciado Poza, 23,

por

"APARATO PERFECCIONADO DE BOCA DE RIEGO Y TOMA CONTRA
INCENDIOS".

Memoria Descriptiva

El objeto de la presente solicitud de patente de invención, se refiere a un aparato perfeccionado de boca de riego y toma de agua para servicios contra incendios, que aporta una innovación esencial posibilitando



259627

15 la consecución de llaves de paso con mando de apertura central accionado por husillo que presenta las ventajas siguientes:

a.- la válvula de cierre es totalmente independiente respecto al giro del husillo.

20 b.- la válvula cierra a favor de la presión del agua, con lo que dicha presión ejerce fuerza en el sentido del cierre cuando la boca no se use.

c.- es resistente, de fácil fabricación, robusta y sencilla de manejo.

25 En el adjunto plano se ha representado una forma de ejecución de la invención, la cual se da a título de ejemplo, para facilidad de la descripción, y sin carácter limitativo alguno por lo tanto.

30 La figura 1 representa una vista en planta del aparato y

La figura 2 representa una vista en sección.

35 Como puede apreciarse, el mecanismo especial de la válvula (1) de cierre, permite a la misma girar independientemente del husillo de maniobra (2), consiguiendo que la junta de goma (3) actúe sin giro alguno sobre el aro de tope (4). De esta forma se logra un cierre hermético y una mayor duración de la goma al evitar el roce que se produciría si la válvula girase en unión del husillo de maniobra.

40 Para conseguir dicho efecto se hace que la cazoleta válvula (1) sea de una sola pieza, sin orificio alguno, con superficie lisa en la parte que hace contacto con el agua cuando el aparato permanece "cerrado".

45 En dicha cazoleta va embutido un aro de goma (3) que se fija mediante la pieza (6) que rosca en la cazoleta (1).

259627



70 quillo, que se fija por un pasador, que queda encerrado,
con libertad de giro, en un espacio determinado entre la
cazoleta válvula y una pieza que rosca en ella, siendo
enteriza la cazoleta válvula, sin orificio alguno en la
75 válvula sobre el aro de asiento mediante un aro de goma
embutido que queda fijado y retenido por la pieza des-
crita, que se inmoviliza mediante un tornillo, yendo la
cazoleta válvula guiada por guías y estando limitado su
recorrido por topes practicados sobre las mismas.

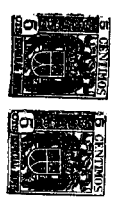
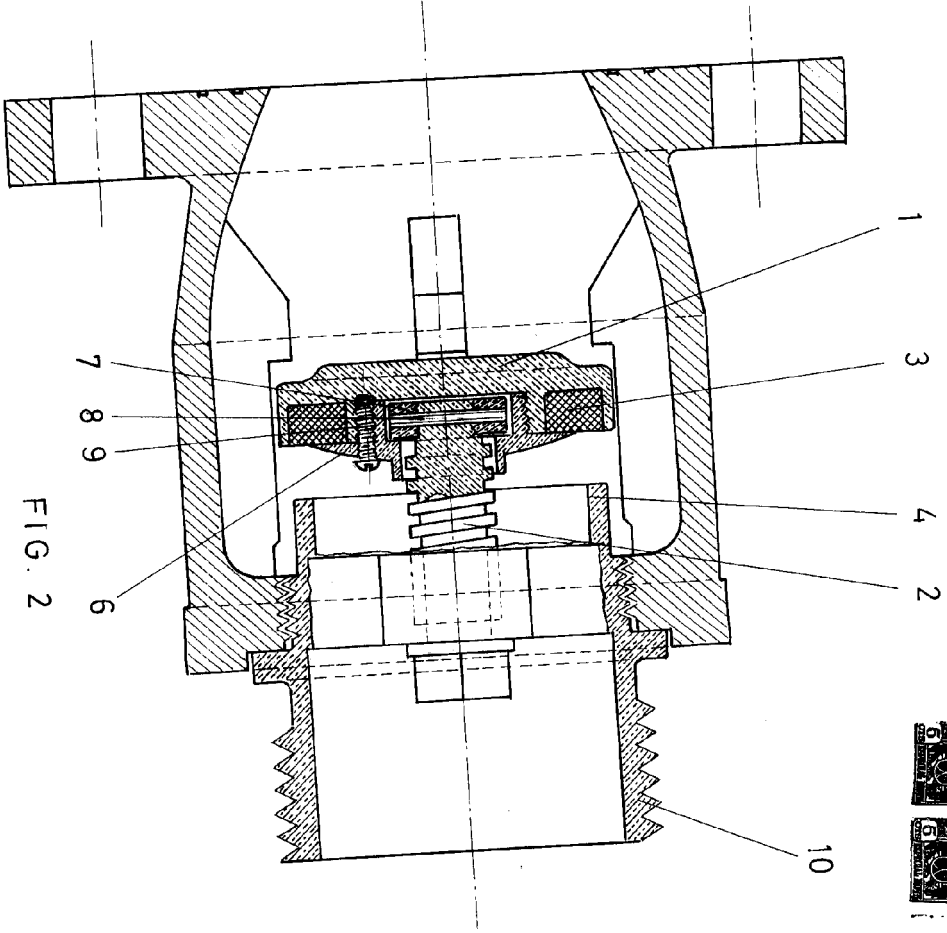
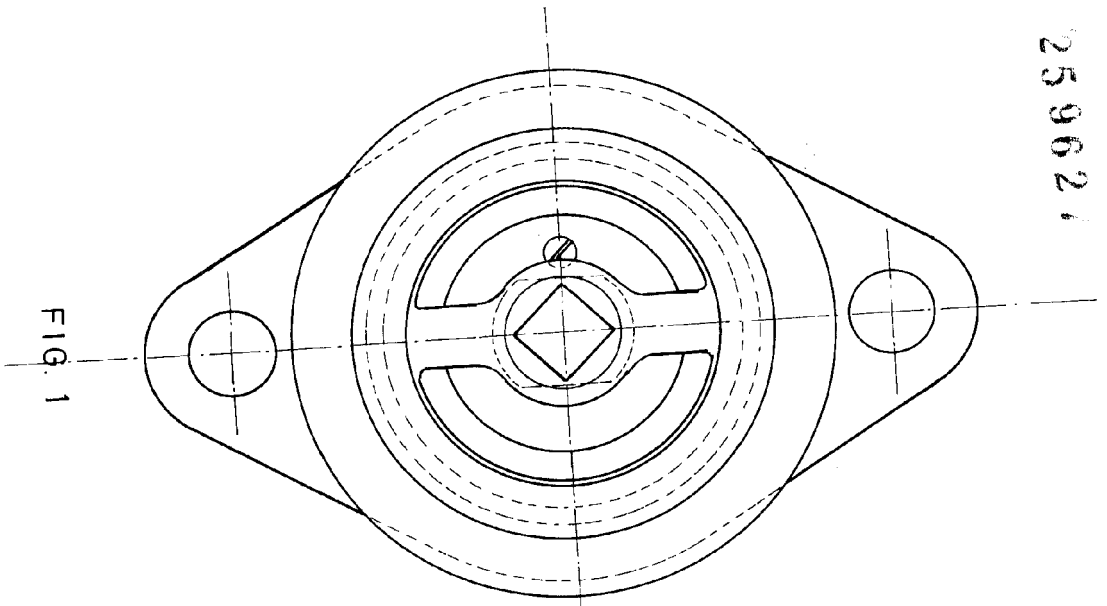
80 2º.- "Aparato perfeccionado de boca de riego y
toma contra incendios".

Consta esta memoria de cuatro hojas foliadas,
mecanografiadas por una sola cara, numeradas cada cinco
líneas y una hoja doble de dibujos.

85

Madrid, 13 de Julio de 1960.

259621



Escala variable

Madrid, 13 Julio 1960