

REGISTRO DE LA PROPIEDAD INDUSTRIAL



ESPAÑA

(19) ES	(11) NOMBRE <b>259624</b>	(10) Y
(21)	FECHA DE PRESENTACION	
(22)	22 Julio 1.981	

MODELO DE UTILIDAD

16 ENE. 1982

(30) PRIORIDADES:	(32) FECHA	(33) PAIS
(31) NUMERO		

(47) FECHA DE PUBLICIDAD	(51) CLASIFICACION INTERNACIONAL CL. CL. <b>AG2B18/02</b>
--------------------------	--

(54) TITULO DE LA INVENCIÓN
"MASCARA DE PROTECCION, PERFECCIONADA".

(71) SOLICITANTE (S)
Don Antonio DIAZ-SARABIA AZCARATE.

DOMICILIO DEL SOLICITANTE
Ercilla nº 28 -BILBAO-

(72) INVENTOR (ES)

(73) TITULAR (ES)

(74) REPRESENTANTE
E. GONZALEZ VACAS.-

El Modelo se refiere, conforme el enunciado in  
dica, a una careta o máscara que se adapta sobre el ros-  
 tro y se utiliza para operaciones de protección en gene-  
 ral y también de inmersión; sus características fundamen-  
 tales son las siguientes:

5.-

Su borde está formado por un fuelle de adapta-  
 ción facial, con un doble fuelle, desde la zona de ajus-  
 te sobre la barbilla del usuario, zona (17), hasta el --  
 resto del rostro, zonas (16).

10.-

Esta disposición, que permite un perfecto ajus  
te sobre el rostro del usuario, estableciendo un acoplamiento  
 prácticamente hermético, precisamente por la dis-  
posición del doble fuelle en todo el contorno.

15.-

Posee un sistema eficaz de sujeción para el vi-  
sor (14), en el que es necesario también obtener hermeti-  
cidad en el lugar de junta de unión del visor (14) con -  
 el cuerpo de la máscara. Dicho visor queda alojado en to-  
do su perímetro en una ranura continua (13).

20.-

Externamente y sobre todo el exterior (12) del  
 alojamiento (13) se coloca una pieza (19), pieza que tie-  
ne una serie de alojamientos (20) a modo de hendiduras.

Unas grapas elásticas (21), sirven de fijación  
 estable del conjunto del visor sobre su ranura de aloja-  
 miento. El número de grapas es variable.

25.-

Luego en dos puntos fundamentales se ha conse-  
 guido prácticamente la hermeticidad.

Entrada de aire al interior de la máscara, pe-  
 ro de forma que se produce un chorro continuo sobre la -  
 superficie interna del visor.

30.-

Esta disposición impide el empañamiento y lo--

gra una eficaz distribución del aire por todo el rostro del usuario.

5.- El aire llega por (3), a través del conducto (2) se distribuye a ambos lados por los conductos (4) y busca entrada a la cámara (7), por las ranuras (5), en la proximidad del visor (14). El aire, por esta disposición, es impulsado en la entrada en sentido (6) sobre el visor.

10.- La cámara comprendida entre el rostro del usuario y el visor (14) recibe el aire.

La expulsión se verifica por la zona (8) hacia la conducción (9) y salida hacia la válvula de salida -- que se encontrará sujeta de modo conveniente en el lugar (10).

15.- Una vez se haya comprendido con mayor claridad, el conjunto del Modelo, otros detalles y características del mismo se irán poniendo de manifiesto en el transcurso de la descripción que se da a continuación, en la que se exponen los detalles más particulares del Modelo, como --

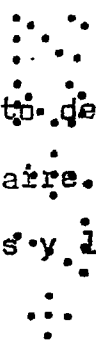
20.- asimismo, de los medios que para su puesta en práctica pueden emplearse. Estos detalles se dan a título de ejemplo, haciendo referencia a un caso posible de realización práctica, pero el Modelo no queda limitado, exactamente, a los detalles que aquí se exponen, debiendo ser considerada, por tanto, esta descripción desde un punto de vista ilustrativo y sin limitaciones de ninguna clase.

25.- Una idea más amplia de la invención, la proporciona la descripción siguiente, en la que se hace referencia a la lámina de dibujos ilustrativos que a esta memoria se acompaña, en la que de manera un tanto esquemática

y exclusivamente por vía de ejemplo, se representan los detalles preferidos por el invento.

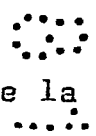
5.- En estos dibujos se usan marcas de referencia semejantes, para indicar piezas, conjuntos o partes, -- que se corresponden en las distintas vistas presentadas, cuyas piezas, detalle y organización, se definen de una manera específica en el transcurso de la memoria, y después se concretan en las notas reivindicatorias finales.

En los dibujos:



10.- La figura 1ª es una sección del conjunto de la máscara, a fin de representar el circuito de aire. También sirve para representar los fuelles dobles y la forma de fijación del visor.

15.- La figura 2ª es una vista frontal del conjunto, convenientemente seccionado, a fin de dar claridad a los puntos objeto de reivindicación.



20.- Comentando ahora estos dibujos, se hace la aclaración de que, mediante el nº -1- se señala el elemento donde se fija la llegada de aire, siendo -2- el conducto de entrada de aire -3- que llega a la máscara.

El nº -4- indica los orificios gemelos para la distribución del aire por las ranuras internas (5), proyectando el aire sobre el visor.

25.- El nº -5- indica las ranuras de entrada de aire -6- a la cámara -7- formada entre el rostro y el visor; el aire busca salida por -8- hacia la cámara -9- de llegada del aire que busca salida por el lugar -10-, en el que se coloca la válvula de salida del aire -11-.

30.- El nº -12- señala el aro acanalado para la retención del visor por simple encaje, siendo -13- la ranura

ra de encaje del visor -14- y -15- el doble fuelle de -- adaptación facial, indicándose en -16- la zona de apoyo sobre el rostro y en -17- el apoyo de la barbilla del -- usuario, también apoyada sobre doble fuelle -18-.

5.-

El nº -19- es el aro, con hendiduras -20-, que se sobrepone en todo el perímetro de la parte -12-. Dichas hendiduras -20- poseen alojamientos -20- para las grapas elásticas de fijación -21-, que tiene una forma de "U" con ramas terminadas en forma curvada -22- y ~~23~~ que se alojan respectivamente en las ranuras -20- del ~~aro~~ -- -19- y en los encajes periféricos -24- que tiene el interior del aro acanalado -12-.

10.-

Gracias a esta disposición, la colocación de las grapas es muy sencilla y también su retirada.....

15.-

En el presente Modelo destacan como más ~~carac~~terísticas, las disposiciones siguientes:

- El doble fuelle de adaptación facial.
- La forma de fijación del visor.
- La distribución del aire por el interior.

20.-

Se comprenderá fácilmente, después de observar los dibujos y la descripción precedente, que la actual - concepción proporciona una construcción sencilla y efectiva, susceptible de poder ser llevada a la práctica con gran facilidad, asegurando la obtención de una manufactu ra relativamente barata.

25.-

Se reitera, que en el objeto que constituye el actual Modelo, serán susceptibles de introducirse todas aquellas modificaciones de detalle que las circunstancias y la práctica pudieran aconsejar, siempre y cuando que - con las variantes que se introduzcan, no se cambie, alte

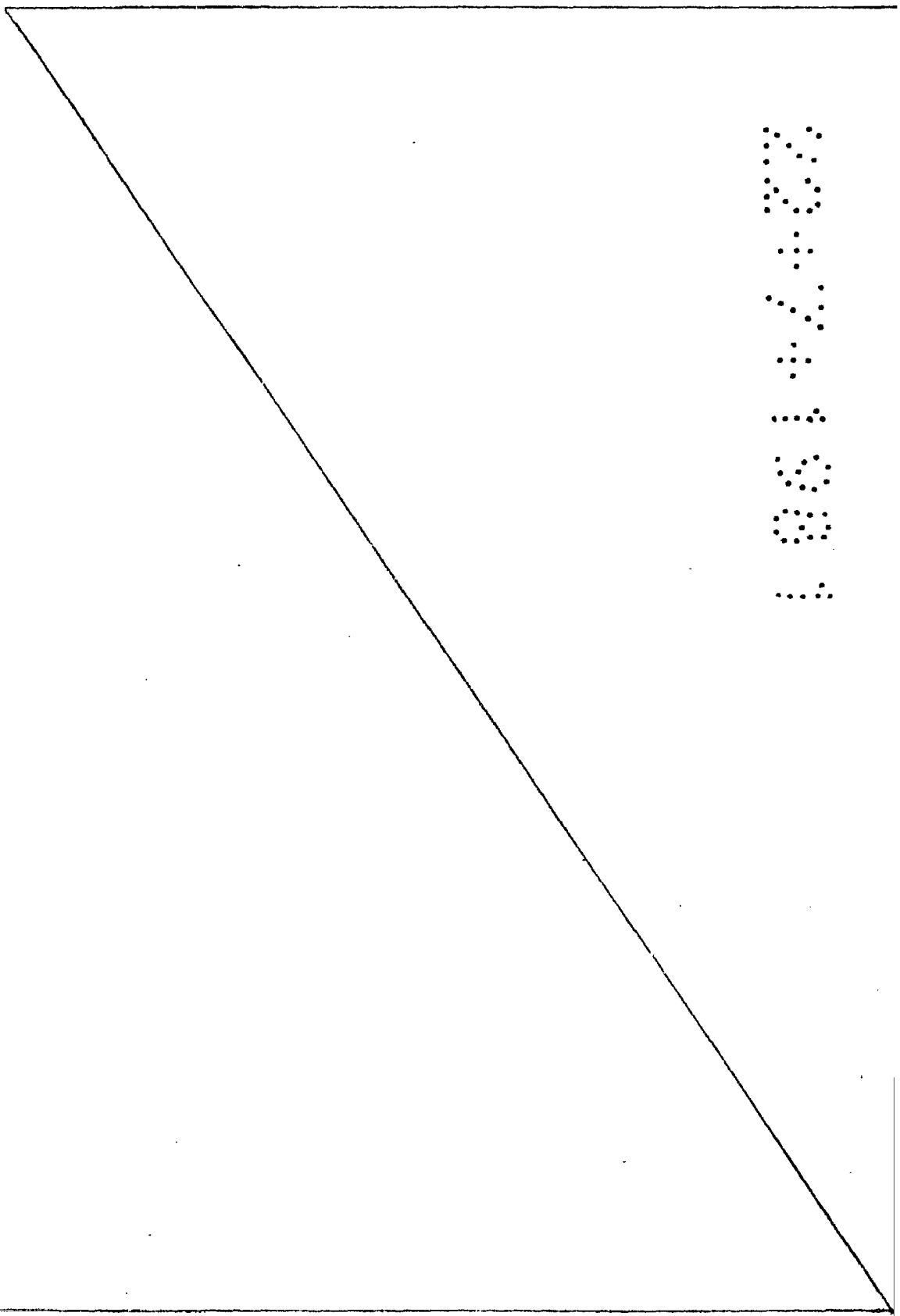
30.-

re o modifique, la esencialidad del invento descrito.

N O T A

Se declara como de propiedad y novedad para -  
todo el territorio español, el contenido de las siguien  
tes:

5.-



Q  
V  
E  
O  
E

REIVINDICACIONES

5.- 1ª.- Máscara de protección, perfeccionada, que se caracteriza porque todo su borde de adaptación facial está formado por una pared de sección sinuosa, formando un doble fuelle de gran elasticidad, que se aplica sobre la cara del usuario con la que establece un ajuste prácticamente estanco.

10.- 2ª.- Máscara de protección, perfeccionada, según nota 1ª, que se caracteriza porque la parte frontal de la máscara presenta un amplio calado sobre cuyo cerco o borde se adapta y fija la placa transparente (14) que forma el visor, la cual se aloja en todo su perímetro en una ranura continua (13) que presenta en su borde dicho calado.

15.- 3ª.- Máscara de protección, perfeccionada, según nota 2ª, que se caracteriza porque sobre el borde exterior (12) del cerco que delimita el calado-visor, se adosa una pieza a modo de aro (19), provista en su plano exterior de hendiduras (20), estratégicamente distribuidas, en las que se adaptan sendas pinzas elásticas, a modo de "clip", semicirculares, que presionan por un lado sobre dicho aro (19) y opuestamente sobre el borde posterior del cerco del visor.

25.- 4ª.- Máscara de protección, perfeccionada, según nota 1ª, que se caracteriza porque en su parte inferior cuenta con un conducto de entrada de aire (2), que desemboca en orificios gemelos (4), fluyendo el aire por unas ranuras internas (5) a una cámara (7) formada entre el rostro y el visor (14) para evacuar por un paso (8-9) capacitado para comportar una válvula de salida.

30.-

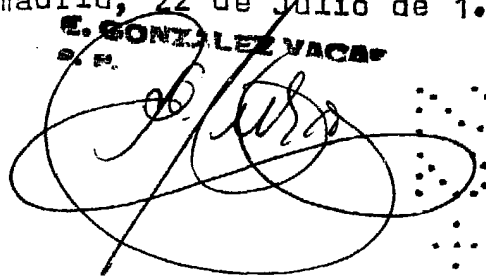
5ª.- MASCARA DE PROTECCION, PERFECCIONADA.

Todo ello conforme se describe y reivindica en la presente memoria, que consta de OCHO hojas, escritas a máquina por una sola de sus caras y dibujos que la - - ilustran.

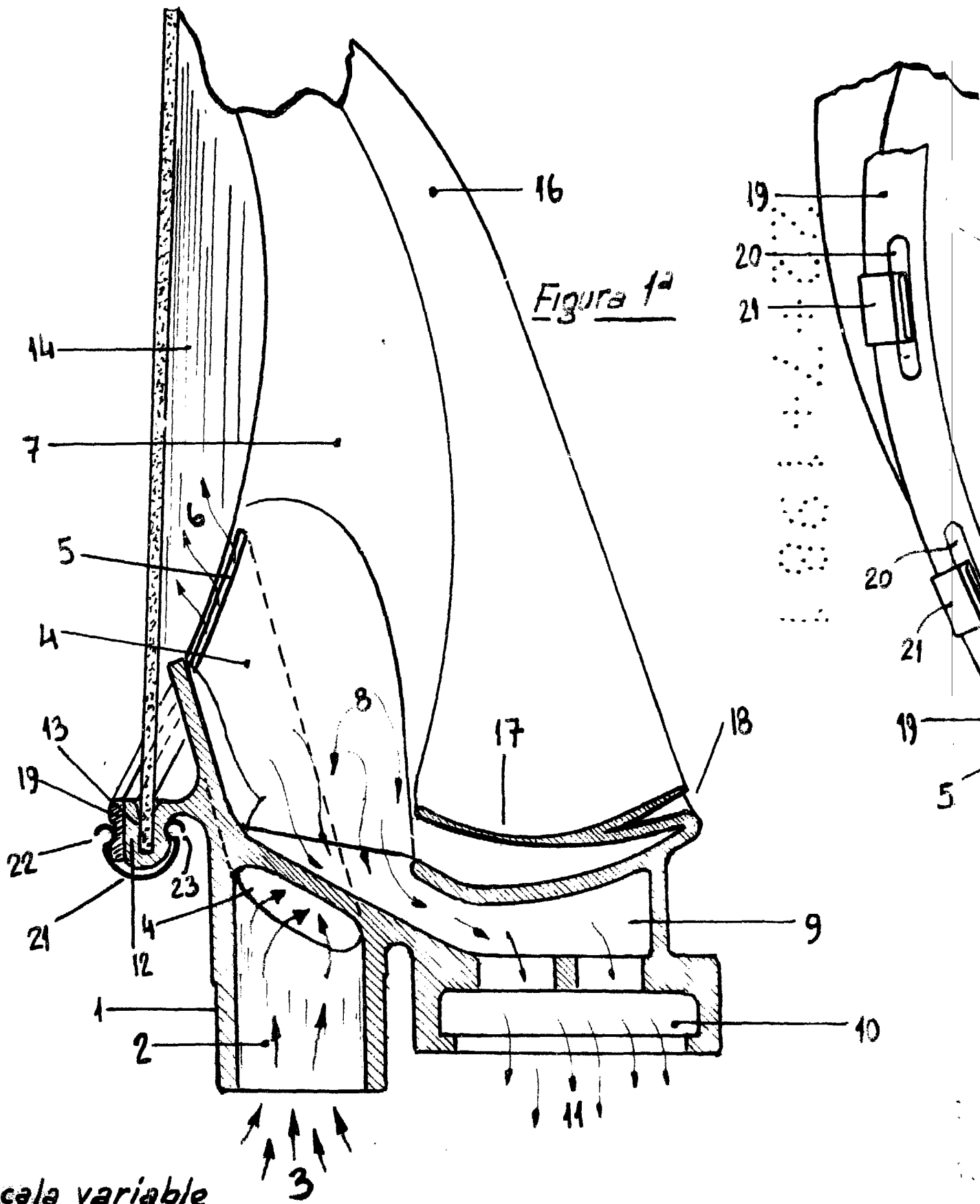
5.-

Madrid, 22 de Julio de 1.981

E. GONZALEZ VACA  
S. P.



.....  
.....  
.....  
.....  
.....



Escala variable

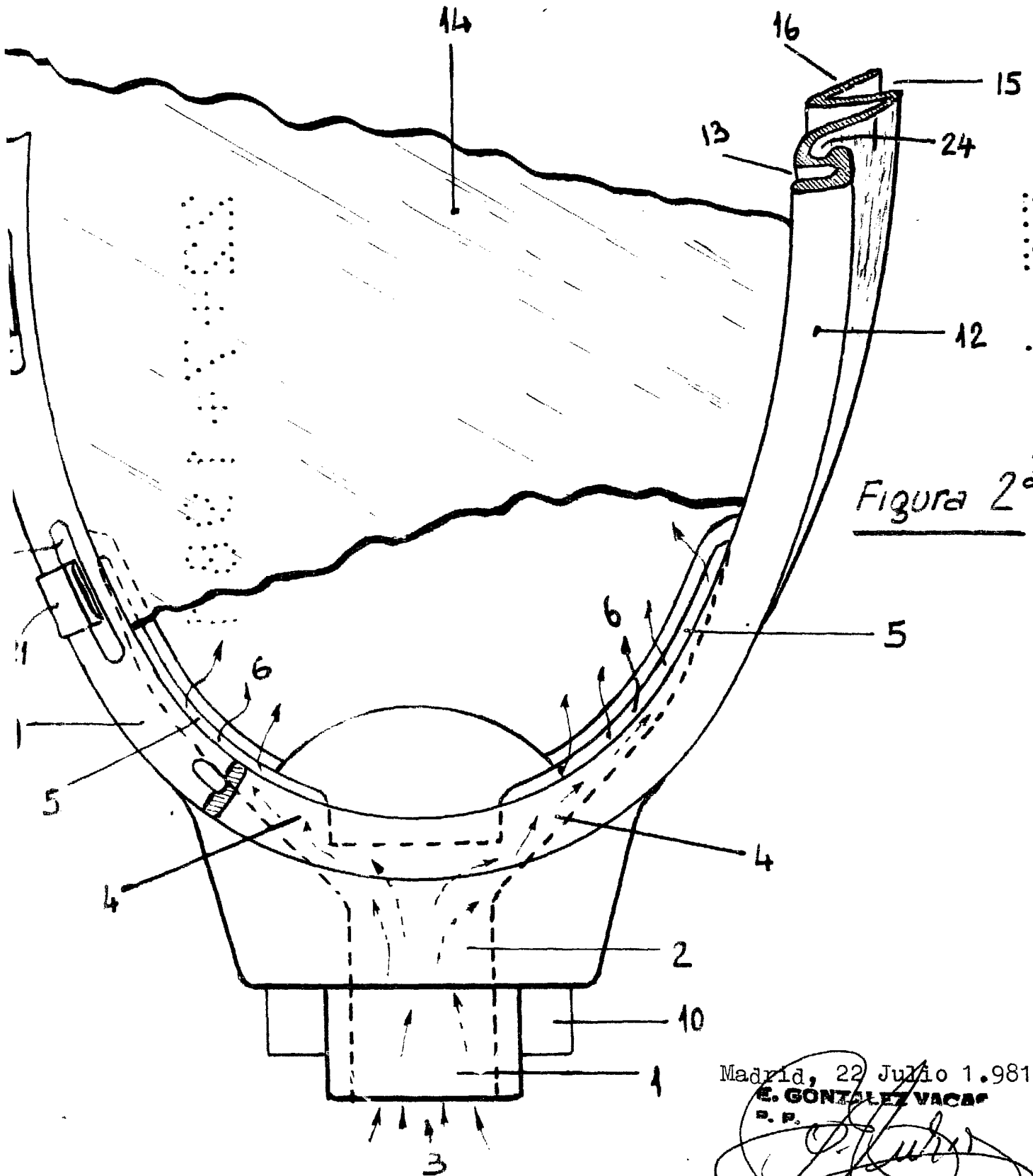


Figura 2<sup>a</sup>

Madrid, 22 Julio 1.981

**E. GONZALEZ VACA**  
D. P.