



ESPAÑA

19	ES	11	NUMERO	20	Y
		21	<b>259621</b>		
		22	FECHA DE PRESENTACION		

**MODELO DE UTILIDAD**

30	PRIORIDADES:	32	FECHA	33	PAIS
	31	NUMERO			

47	FECHA DE PUBLICIDAD	51	CLASIFICACION INTERNACIONAL
			H47D 3/144

54 TITULO DE LA INVENCIÓN

**PANEL FRONTAL DE MANDOS, ACCIONAMIENTO Y CONTROL PARA MAQUINAS DE CAFE.**

71 SOLICITANTE (S)

**Gaggia Española, S.A.**

DOMICILIO DEL SOLICITANTE

**Conde de Borrell núm. 209-211 Barcelona**

72 INVENTOR (ES)

73 TITULAR (S)

**el solicitante**

74 REPRESENTANTE

**Alejandro Ruiz Collar**

El presente registro de Modelo de Utilidad concierne, como su enunciado indica, a un panel frontal de mandos de accionamiento y control para máquinas de café, de acuerdo con la descripción detallada que del mismo se realiza, debiendo interpretarse siempre este concepto en su más amplio sentido y nunca en limitativo.

5.

Para la debida comprensión de este objeto, se adjunta a la presente memoria descriptiva, una hoja de planos en la que se representan, a título de ejemplo, todas y cada una de las partes que lo forman y relación que guardan entre sí.

10.

En la citada hoja de planos, queda representado:

15.

FIGURA PRIMERA.— La misma ilustra una vista en perspectiva frontal del panel de mandos y control, cuyo registro se preconiza.

FIGURA SEGUNDA.— Muestra una sección longitudinal de uno de los mandos de control incorporados al panel.

20.

En estas figuras se aprecian las siguientes referencias:

1.— Manómetro de control de agua de la red de suministro.

2.— Grifo de agua caliente.

3.— Válvula de seguridad del gas.

25.

4.— Pulsador luminoso de accionamiento del grupo.

5.— Pulsador de corrección de las dosis.

6.— Temporizador.

7.— Grifo de entrada de agua a la red.

8.— Sistema de encendido electrónico.

30.

9.— Grifo de vapor.

- 10.- Manómetro de control del vapor de agua.
- 11.- Eje del mecanismo.
- 12.- Arandela de deslizamiento.
- 13.- Soporte de accionamiento.
35. 14.- Eje del soporte de mandos.
- 15.- Mando digital de accionamiento, montado de forma basculante.

40. Los principios del Modelo, ajustados a la adjunta ilustración, recaen sobre las siguientes características estructurales y operativas:

45. El dispositivo objeto de este Modelo, está constituido por una unidad compacta, en la cual los distintos medios de mando de accionamiento e indicadores están soportados por un eje, mediante el cual efectúan el giro y obtiene el necesario punto de apoyo para su accionamiento.

50. En ambos extremos del panel, que va debidamente - guarnecido, están situados los correspondientes manómetros indicadores de las presiones de la máquina, con lo que se consigue un sugestivo efecto de este conjunto estructural, aplicable a máquinas productoras de - café.

55. Este panel de mando, accionamiento y control y sus correspondientes componentes, podrán ser fabricados en cualquier clase de material apropiado y en las formas y dimensiones más convenientes, no existiendo sobre el particular ninguna limitación.

60. Descrita suficientemente la naturaleza del modelo, se hace constar expresamente, que cualquier modificación de detalle que se introduzca en el mismo, se conde-

rará incluida dentro de esta protección, en tanto que no altere o modifique esencialmente su finalidad característica.

Por último, se declaran de novedad y utilidad, -  
las siguientes:

65.

Q  
S  
E  
E  
E  
E

REIVINDICACIONES

PRIMERA.- "PANEL FRONTAL DE MANDOS DE ACCIONAMIENTO Y CONTROL PARA MAQUINAS DE CAFE", caracteri-

70. zado esencialmente porque comprende la disposición de una unidad estructural, adaptada frontalmente en la máquina correspondiente y convenientemente carenada, contando en los extremos con los necesarios manómetros indicadores de la presión del agua y del vapor, existiendo un grifo para agua caliente y otro para vapor,
75. otro grifo para la entrada de agua de la red, una - válvula de seguridad del gas, un pulsador luminoso de accionamiento del grupo, disponiéndose de un pulsador de corrección de las dosis, un temporizador, un dispositivo de encendido electrónico, existiendo en el eje del mecanismo, una arandela de deslizamiento, un soporte de accionamiento, un eje de soporte de los mandos, estando los mandos digitales montados en forma basculante.
- 80.

SEGUNDA.- "PANEL FRONTAL DE MANDOS DE ACCIONAMIENTO Y CONTROL PARA MAQUINAS DE CAFE".

85. Todo tal y como se describe en la presente memoria, que consta de cuatro hojas foliadas y mecanografiadas por una sola cara, y planos para su mejor comprensión.

Madrid, a

P.A.

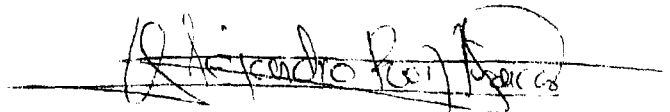
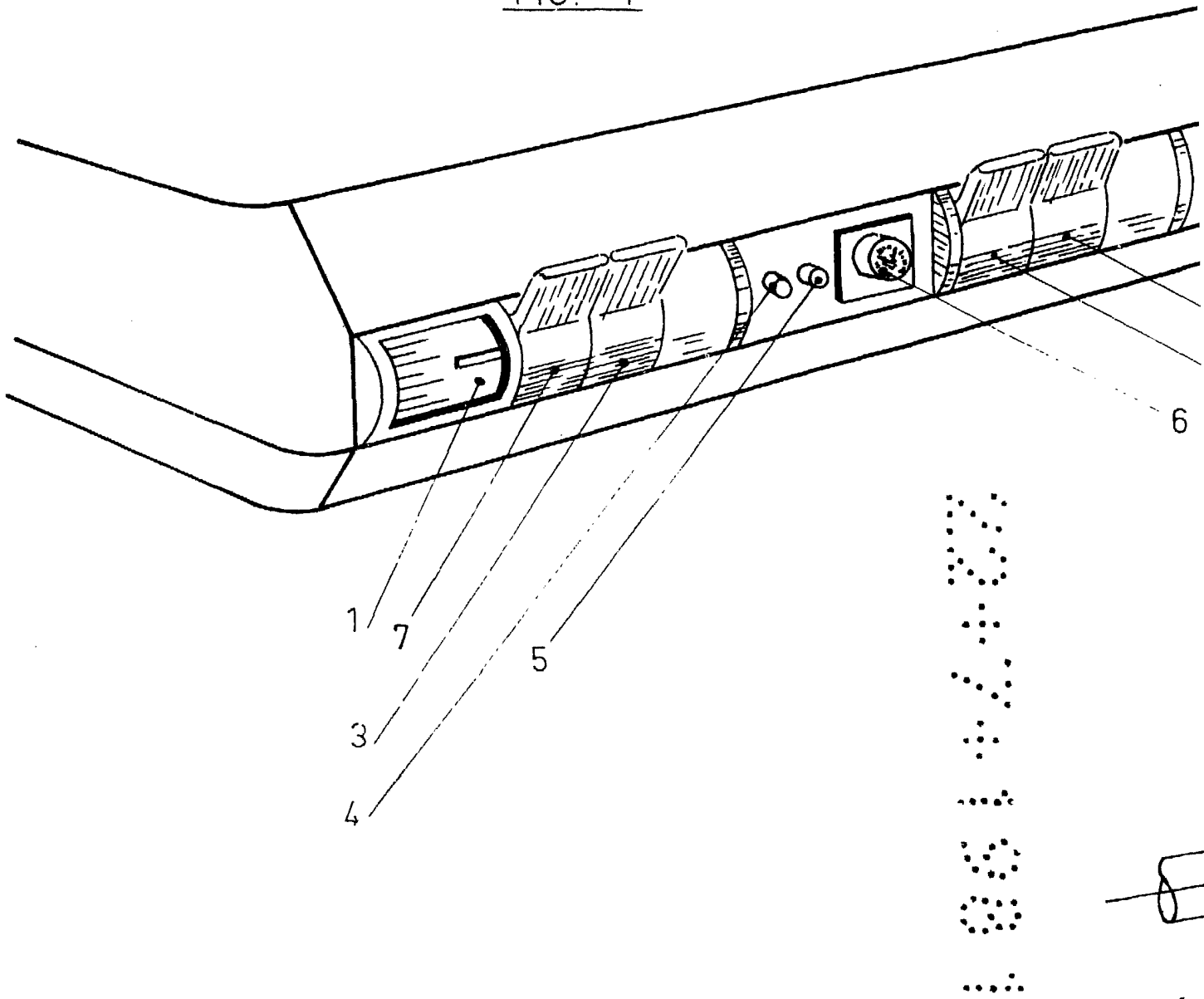
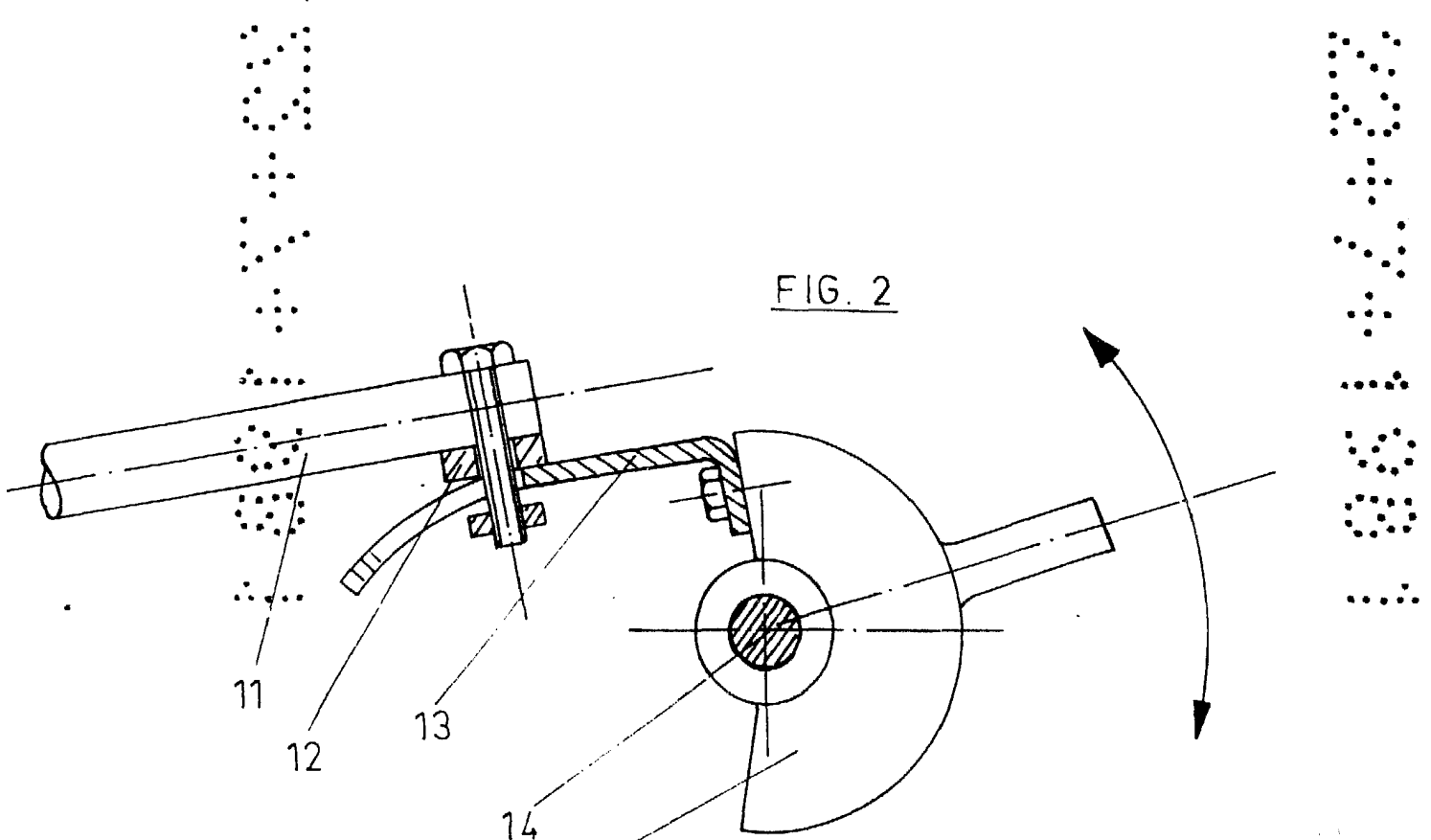
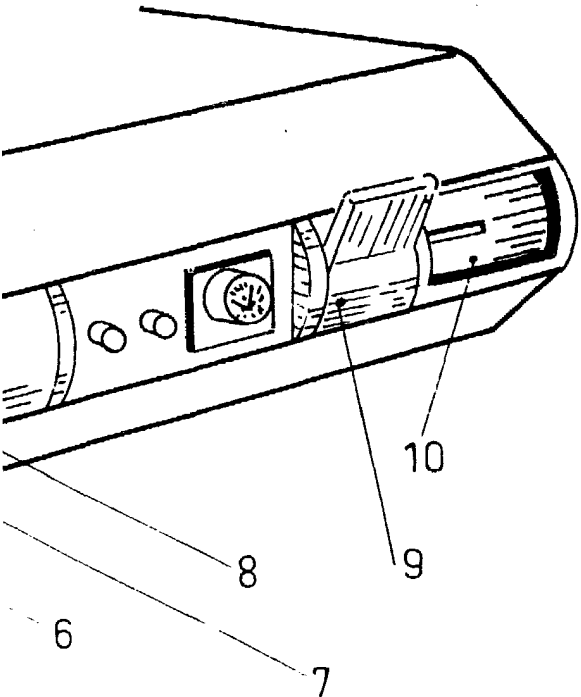


FIG. 1





MADRID,

*J. M. S. P.*