

REGISTRO DE LA PROPIEDAD INDUSTRIAL  
13 JUL 1963  
PATENTE  
ESPAÑA

259620

259620



13 JUL 63

MEMORIA DESCRIPTIVA

---

---

Correspondiente a la solicitud de registro de Patente de -  
Introducción que, por diez años, se solicita para España y  
sus Colonias, a favor de la firma "MAYC, S.A.", entidad es-  
pañola, residente en Vergara (Guipúzcoa), -----

p o r

"PERFECCIONAMIENTOS EN GRIFOS PARA QUEMADORES DE GAS DE --  
USO INDUSTRIAL O DOMESTICO "

---

---

Los grifos actualmente conocidos para regular el paso de  
gas a los quemadores, industriales o domésticos, presentan  
el inconveniente de ser excesivamente complicados, costosos  
y no poderse utilizar indistintamente para el gas del alum-  
brado o el gas butano.

5

Para lograr sencillez constructiva, economía y que un --  
simple cambio de boquilla sea suficiente para el empleo in-



9620

distinto para una u otra clase de gas, se han estudiado y -  
realizado los perfeccionamientos en grifos para quemadores  
10 de gas de uso industrial o doméstico que constituyen el ob-  
jeto de la presente Memoria descriptiva, una de cuyas posi-  
bles formas de realización, dada como ejemplo aclaratorio -  
de la explicación sin caracter limitativo, se representa en  
los dibujos adjuntos.

15 Su Fig. 1ª muestra una vista lateral del conjunto, en --  
sección según un plano vertical.

La Fig. 2ª es la vista por un plano perpendicular al de  
la figura anterior.

20 El grifo está constituido por un cuerpo (1), construido -  
a partir de una barra de latón de sección cuadrada, de tal  
modo que dicho cuerpo y la boquilla de entrada del gas (6)  
constituyen una sólo pieza.

Al extremo opuesto del cuerpo (1) se encuentra el inyec-  
tor (3) sujeto mediante la tuerca (4).

25 Perpendicularmente a su eje penetra el cono graduador --  
(2), al que va unida la manilla de accionamiento (5), la po-  
sición correcta del cual en la posición elegida se mantiene  
mediante el resorte (7), situado entre una arandela-tope --  
(8), dispuesta en la parte superior entre los pitones (9), -  
30 y otra arandela (10), sujeta mediante el pasador (11).

Para su utilización con gas butano será suficiente la --  
adaptación de una boquilla supletoria, no representa, que -  
presenta los orificios adecuados para esta clase de gas.

35 Como se observará el grifo descrito reúne las caracterís-  
ticas perseguidas de economía de producción, sencillez de -  
construcción, manejo y funcionamiento, así como la posibili-  
dad de su utilización tanto para el gas del alumbrado como  
para el butano, teniendo especial aplicación en los casos en

1111



59620

40

que se requiere un escalonamiento en el consumo de gas, como en el caso de los quemadores industriales, por ejemplo, ventajas no logradas en los grifos conocidos hasta la fecha.

45

Claro es que el ejemplo de realización descrito y representado podrá ser alterado en detalles secundarios de materia, forma y dimensiones, sin por ello apartarse de sus características fundamentales, según quedan expuestas.

N O T A

EN RESUMEN: La Patente de Introducción que, por diez años, se solicita para España y sus Colonias, ha de recaer sobre las siguientes reivindicaciones:

50

1a.- " PERFECCIONAMIENTOS EN GRIFOS PARA QUEMADORES DE GAS DE USO INDUSTRIAL O DOMESTICO ", que se caracterizan porque a partir de una barra de sección cuadrada se forma el cuerpo y la boquilla de entrada del gas, al extremo del cuerpo opuesto a la cual se halla el inyector, permitiendo la adaptación de una boquilla supletoria convenientemente perforada para el uso del gas butano, y el caudal de gas se regula mediante un cono que penetra en el cuerpo en posición perpendicular a su eje y presenta en su parte superior una manilla de accionamiento y en la inferior lleva un muelle helicoidal, para fijar la posición elegida, que se sitúa entre dos arandelas, la superior situada entre dos pitones topes y la inferior sujeta mediante un pasador.

55

60

65

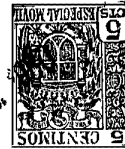
2a.- Por último, se reivindica como objeto sobre el que ha de recaer la Patente de Introducción que, por diez años, se solicita para España y sus Colonias,

p o r

" PERFECCIONAMIENTOS EN GRIFOS PARA QUEMADORES DE GAS DE USO INDUSTRIAL O DOMESTICO "

Todo conforme queda expresado en la presente Memoria des

18 JUL



70

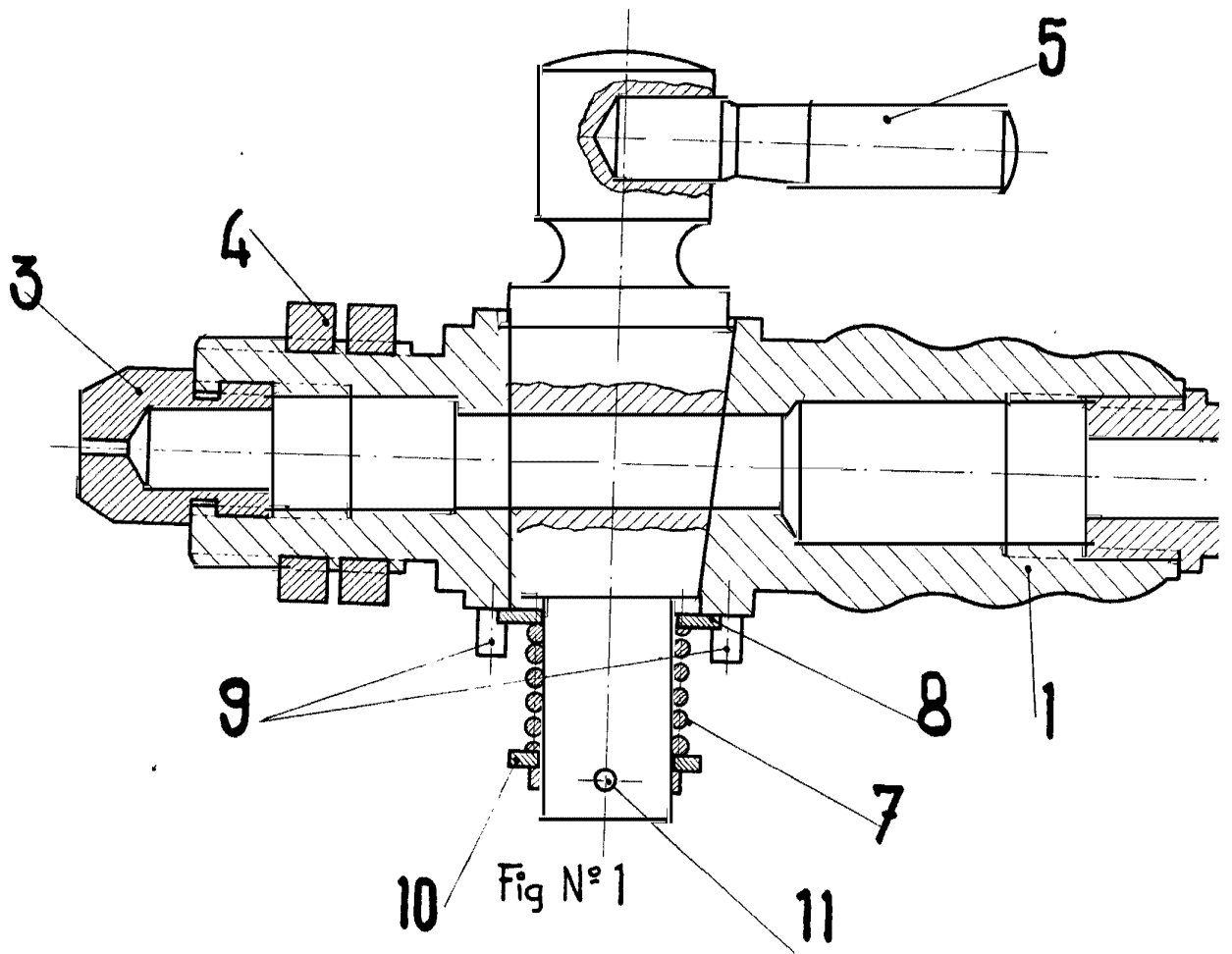
criptiva, que consta de cuatro hojas escritas a máquina por una sólo cara y dibujos que se acompañan.

Madrid, 12 de Julio de 1.960.

259620

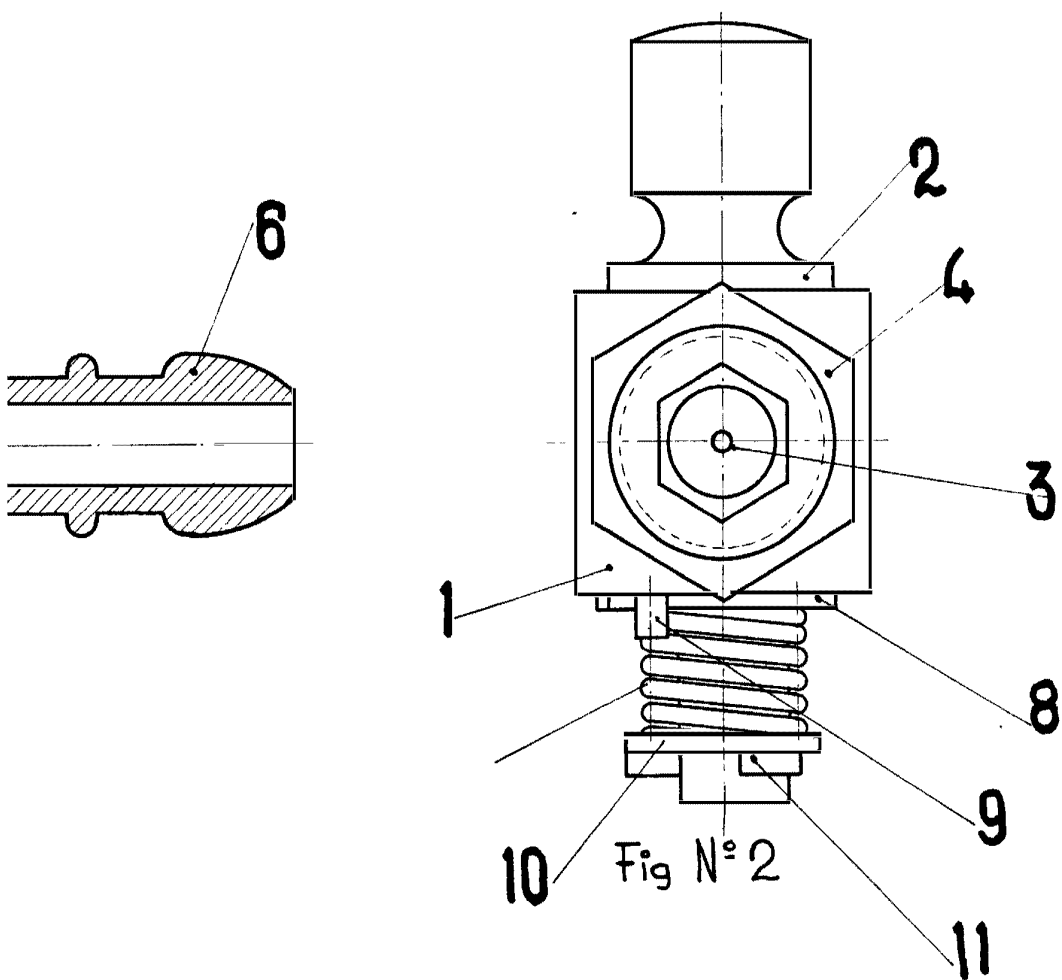
# MAYC S.A.

259620





18 JUN 1900



Escala variable