



259014



y archivo técnico aportados por la firma "Ateliers de Construction SOHWEILER, S.A.", domiciliada en Horgen-Zurich.

10 El aparato acompañador de hilos que se preconiza tiende a proporcionar una forma racional de realizar las bobinas aportando las siguientes ventajas:

a.- Aumenta la velocidad de desarrollado del hilo.

b.- Suprime las tensiones del mismo.

15 c.- Permite el paso del hilo en cualquier grado de impregnación.

d.- Imparte una formación regular de la bobina posibilitando un bobinado blando.

20 e.- Permite, asimismo, confeccionar bobinas duras.

f.- Posibilita el bobinado de cualquier clase de hilo, incluso los elásticos.

25 El aparato en cuestión se funda en disponer dos cilindros, que giran a una velocidad relacionada con la del huso, sobre los que se arrolla el hilo a bobinar, de forma tal que éste se facilita a la bobina sin tensiones de ninguna clase.

30 Dichos dos cilindros forman ángulo entre sí con lo que se obtiene un autocentrado de los hilos a la vez que se facilita la circulación de los mismos.

En el adjunto plano se ha representado una forma de ejecución del aparato de referencia.

La figura 1 representa una vista perspectiva de conjunto.

35 La figura 2 representa una vista lateral, y



259614

La figura 3 representa la forma de montaje de un cilindro.

40 Como puede apreciarse, el aparato consta de un  
armazón (1), fijable por medio de tornillos de presión  
(2), sobre el que van montados giratorios dos cilindros  
(3) y (4) cuyos ejes presentan angularidad relativa, yendo  
estos cilindros montados, tal como se aprecia en la figura  
3, sobre rodamientos (5) y (6) sobre los que giran sus  
45 ejes (7) que se terminan en poleas acanaladas (8) median-  
te las que reciben movimiento de giro, en correspondencia  
con la velocidad del huso, proveniente de la polea motriz  
(9), a través de correas (10) y (11).

El hilo (12), proveniente de la madeja o bobina,  
es así facilitado al huso sin tensión de ninguna clase.

50 Descrito suficientemente el objeto de la presen-  
te solicitud, así como la manera de realizarlo practica-  
mente, debe hacerse constar que es susceptible de toda clase  
de modificaciones de detalle que no alteren su fundamento.

-:- FIN -:-

55 Los puntos de invención no propia ni nueva, pero  
no establecida ni practicada en España, que se presentan  
para que sean objeto de esta patente de introducción, en  
España, por diez años, son los siguientes:

60 12.- Aparato acompañador de hilos, aplicable a  
máquinas bobinadoras, caracterizado porque consta de un  
armazón caja, fijable mediante tornillos de presión, por-  
tador, sobre rodamientos de ejes solidarios a dos cilin-  
dros giratorios, formando ángulo estos ejes entre sí y  
poseyendo en sus extremos interiores, poleas acanaladas  
65 mediante las que reciben accionamiento, por medio de co-

259614'



70 rreas, proveniente de una polea motriz que gira relacionada con la velocidad del huso, con lo que el hilo, que viene de la madeja o bobina, pasa sobre los cilindros en doble arrollamiento y sale hacia el huso exento totalmente de tensiones.

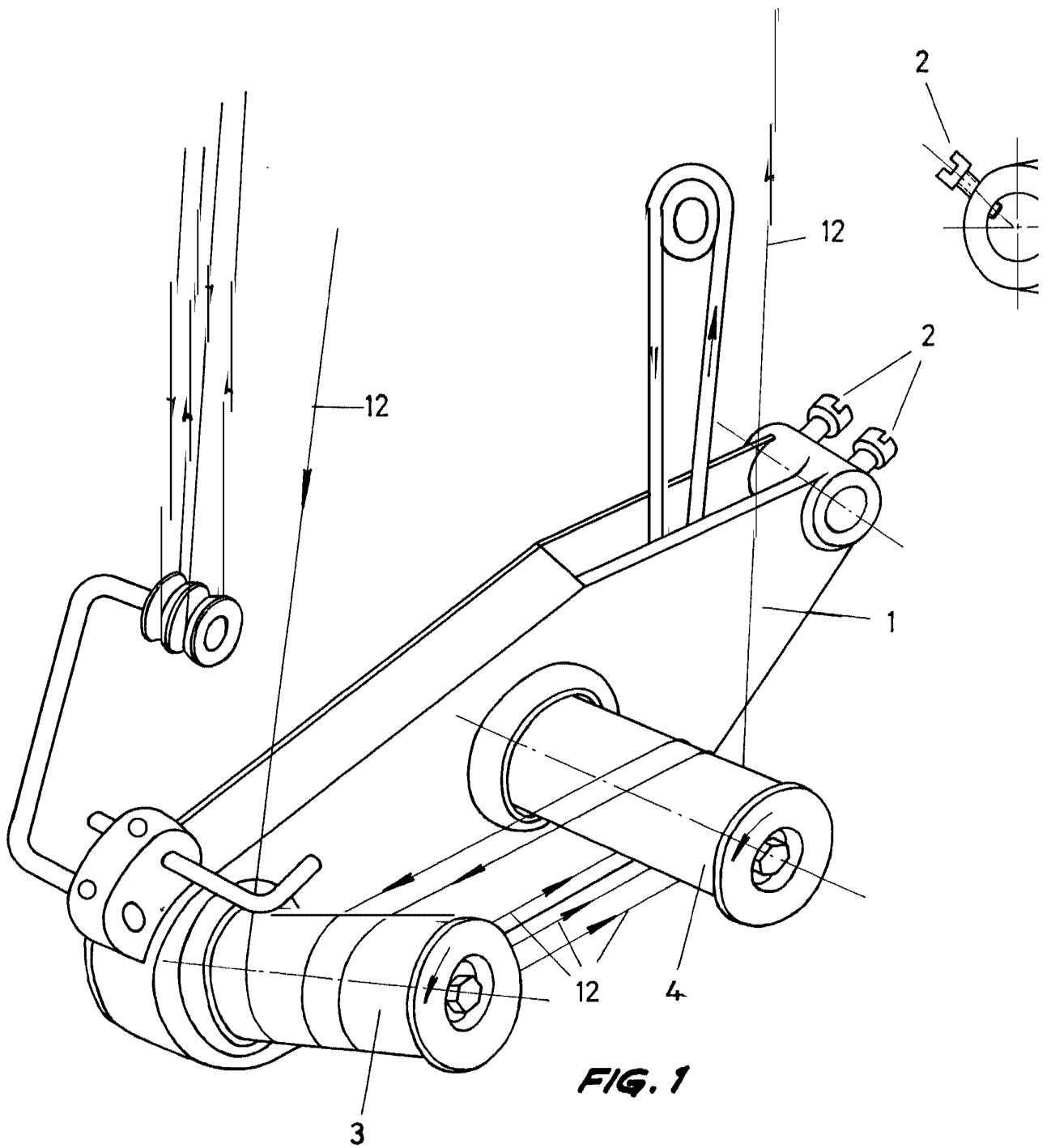
2º.- "APARATO ACOMPAÑADOR DE HILOS, APLICABLE A MÁQUINAS BOBINADORAS".

75 tal y como se ha descrito en la memoria que antecede, representado en el dibujo que se acompaña y para los fines que se han especificado.

Consta la presente memoria descriptiva de cuatro hojas escritas a máquina por una sola cara.

Madrid, 13 de Julio de 1960

**D. JOSE VERT AUTONELL.**



**FIG. 1**

**ESCALA VARIABLE. ~**

25.014

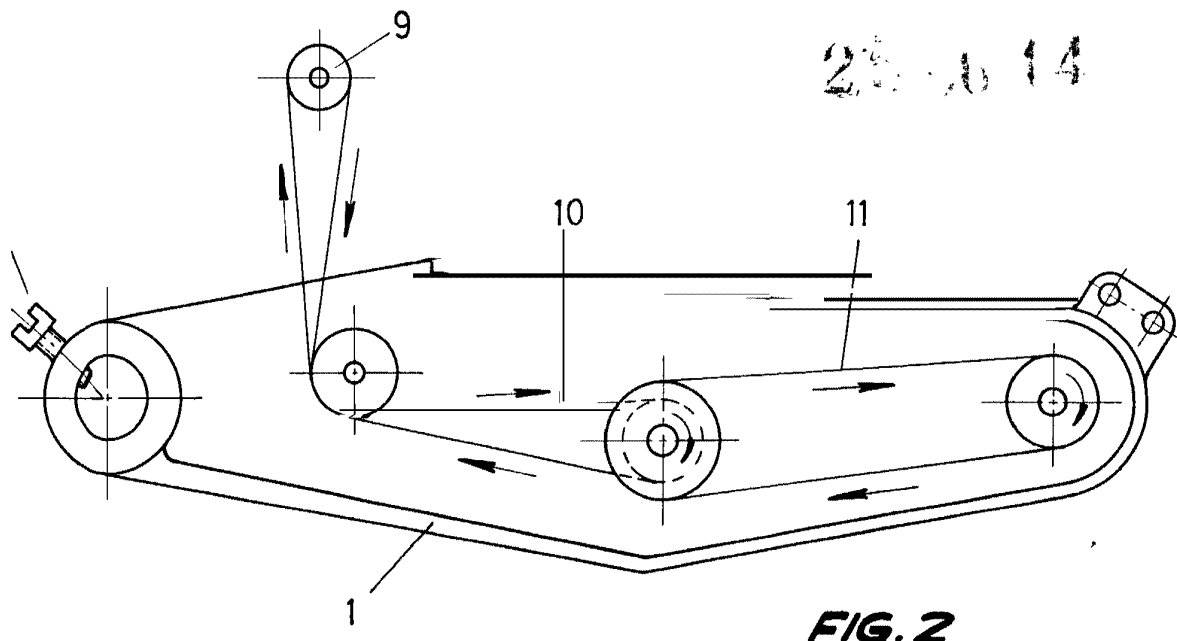


FIG. 2

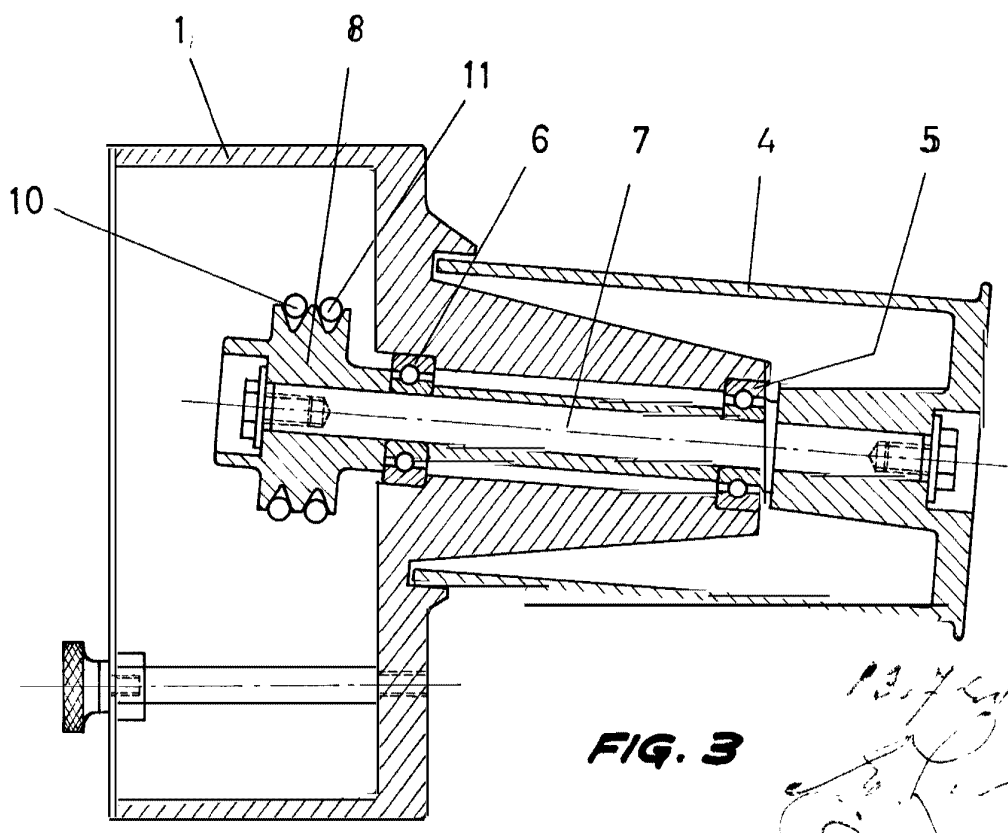


FIG. 3

13.7.24  
*[Handwritten signature]*