

12 JUL 1930
PATENTE DE
EN

259591



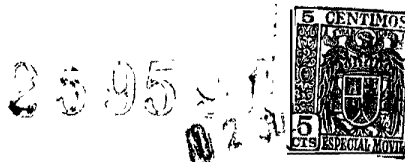
259591

PATENTE DE INTRODUCCION
por diez años,
para todo el territorio español, por "PERFECCIONA-
MIENTOS EN LA CONSERVACION DE SERPENTINES EMPLACAR
CONDENSADORES DE CALOR", cuyo privilegio se solicita a
favor de la entidad nacional ARIBER, S. L., con do-
micilio en Barcelona, calle de los Condes de Bell-
lloch, nº 171.

MEMORIA DESCRIPTIVA

5 La presente Patente de Introducción se refiere,
como se desprende de la simple lectura de su enun-
ciado, a unos perfeccionamientos en los serpentines,
con vistas a facilitar su construcción y montaje con
sensible aumento de su poder radiante del calor.

Dadas las necesidades de los serpentines que for-
man parte de los condensadores de vapor, debe procu-
rarse la existencia de una gran superficie de radia-
ción para la rápida y fácil transmisión del calor a



5 la atmósfera lo que se ha resuelto, entre otros sistemas, por la disposición de uno o varios tubos por los que circula el fluido a enfriar o calentar, cuyos tubos poseen una serie de aletas macizas o huecas, dispuestas en muy diversas disposiciones, helicoidalmente, radialmente. La obtención de los citados tubos, presenta grandes problemas constructivos que encarecen notablemente los aparatos condensadores o evaporadores.

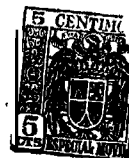
10 Los presentes perfeccionamientos obvian estas dificultades y resuelven los problemas planteados en este campo de la técnica.

15 En esencia, dichos perfeccionamientos consisten en disponer un conducto para el paso de los fluidos a tratar dispuesto en zig - zag, con una serie de tramos paralelos, unidos por codos alternados, los cuales se recubren con una chapa ondulada que se dobla para que rodee cada uno de los tramos citados en una zona sensiblemente mayor que un semicírculo determinando, entre cada dos tramos contiguos, zonas sensiblemente planas que se fijan mediante remaches y en su caso unos medios de unión a un armazón de soporte de manera que, el conjunto tenga una pared ondulada por una cara sensiblemente lisa por la otra.

20

25

Ello permite que la chapa ondulada absorba, por conducción, el calor del fluido que circula por el interior de los tubos o viceversa, cuyas calorías desprende o absorbe por toda su superficie radiante



259597

que es muy extensa, en relación con la de los tubos a que se aplica.

5 Estos perfeccionamientos son ya conocidos y se explotan en el extranjero, pero no en nuestro país, por lo que la entidad solicitante, habida cuenta de la mejora que representa su introducción en nuestra industria, desea obtener la exclusiva de su fabricación y explotación en España, acogiéndose para ello a los beneficios que proporciona la legislación española sobre Propiedad Industrial.

10

Para una mejor comprensión de esta Patente se adjunta, a título enunciativo pero sin carácter limitativo alguno, un plano en el que se ha representado en qué consisten dichos perfeccionamientos.

15 La figura 1 representa una vista lateral de un serpentín construido de acuerdo con la patente.

Los figuras 2 y 3 muestran sendos cortes del mismo por las líneas 2 - 2 y 3 - 3 de la figura anterior.

20 Como puede apreciarse, los perfeccionamientos precisados consisten esencialmente en disponer un conducto 1 para los vapores o fluidos a condensar o evaporar dispuestos en zig - zag con una serie de tramos paralelos 2, unidos por coños alternados 3 y 4, y cubiertos por la chapa ondulada 5 que rodea cada uno de los tramos 2 en una zona sensiblemente mayor que un semicírculo, como se aprecia en la figura 2; entre cada tramo 2 contínuo se determina una zona plana 6 fija, mediante los remaches 7, al armazón

25

259591



de soporte 8, de tal manera que el conjunto constituye una pared ondulada por la cara delantera, según la disposición de los dibujos, y con la cara posterior sensiblemente lisa.

5 Toda la chapa 5 constituye, por una y otra cara, una superficie radiante de gran área y, por lo tanto, con gran difusión de calor, sustituyendo con ventaja las aletas.

10 Se comprende que podrán introducirse cuentas modificaciones de detalle se estimen convenientes, siempre que no alteren la esencialidad de la presente patente, a cuyo fin se declaren no divulgadas, practicadas ni puestas en ejecución en España las siguientes reivindicaciones que constituyen la

15 **NOTA REIVINDICATORIA**

20 1ª - "PERFORACIONES EN LA CONSTRUCCION DE SERRETTILES TUBOCALIBRACIONES DE CALOR", que se caracterizan esencialmente, por disponer un conducto para el paso de los fluidos a tratar dispuestos en zig - zag, con una serie de tramos paralelos, unidos por codos alternados, los cuales se recubren con una chapa ondulada que se dobla para que rodee cada uno de los tramos citados en una zona sensiblemente mayor que un semicírculo determinando, entre cada dos
25 tramos contiguos, zonas sensiblemente planas que se fijan mediante remaches y en su caso unos medios de unión a un armazón de soporte de manera que, el conjunto tenga una pared ondulada por una cara sensiblemente lisa por la otra.

25 959



2ª - "PROTECCION ANTIDUROS EN LA CONSTRUCCION DE
SINFONIAS Y ESCOLARIDAD DE CALOR".

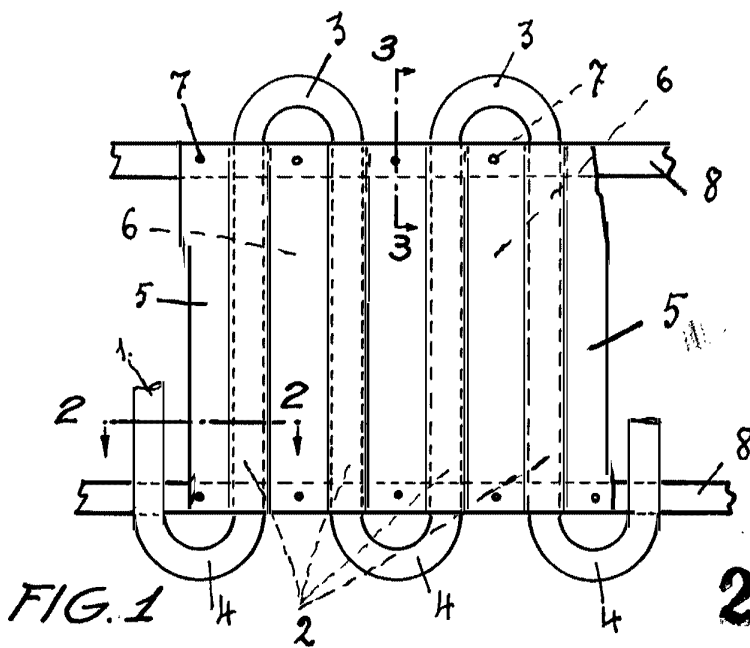
5 Todo tal y conforme queda descrito y reivindi-
cado en la Memoria descriptiva que antecede y que
consta de cinco hojas escritas a máquina por una
sole de sus caras y un plano que la ilustra.

MADRID, 12 de Julio de 1.960

ARIELAR, S. L.

P. A.

Firmado: L. MORGADO Y GRANER



25959

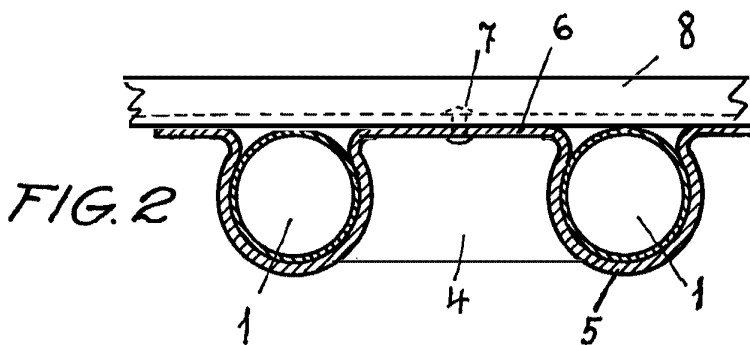
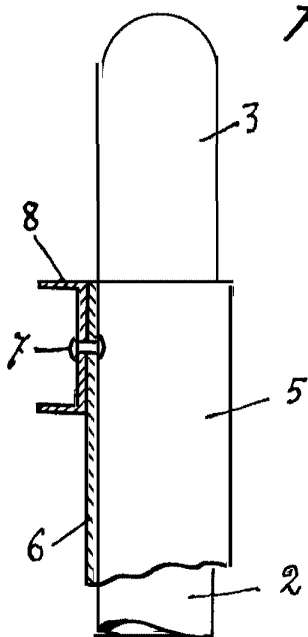


FIG. 3



MADRID 2-III-1968
 P. O. J. J. MORGADOS GONZALEZ
 P. P.

J. J. Morgados

Escala variable