

ES 11 259589 10 Y
21 22 FECHA DE PRESENTACION
21 JUL. 1981



ESPAÑA

MODELO DE UTILIDAD 6 ENE. 1982

30 PRIORIDADES:	32 FECHA	33 PAIS
31 NUMERO		

47 FECHA DE PUBLICIDAD	51 CLASIFICACION INTERNACIONAL
	F41C 3106

54 TITULO DE LA INVENCIÓN

DISPOSITIVO PERFECCIONADO PARA ACCIONAMIENTO DE UNA PISTOLA ESPACIAL DE JUGUETE, TIPO SORPRESA.

71 SOLICITANTE (S)

D. FRANCISCO BERNABEU DURA de nacionalidad española

DOMICILIO DEL SOLICITANTE

San Juan de Ribera 7 CASTALLA Alicante

72 INVENTOR (ES)

El propio solicitante

73 TITULAR (ES)

El propio solicitante

74 REPRESENTANTE

DA MARIA ANTONIA NARANJO MARCOS, P. de la Habana 200 MADRID

MEMORIA DESCRIPTIVA

La presente invención se refiere a un dispositivo perfeccionado para accionamiento y disparo de una pistola espacial, de juguete, tipo sorpresa, en la que al disparar, sale un resorte, recubierto, proyectado hacia adelante y rematado en una carátula, que surge de repente por la boca de fuego del arma.

5

El resorte va recubierto por una camisa de material flexible; en el momento de su expulsión emite un sonido, si bien esto es opcional, pues puede no emitirlo.

La gama de realizaciones que recoge la invención es muy amplia y la pistola espacial puede tener cualquier forma exterior, dentro de un extenso campo de fantasía, ya que ello no altera para nada la esencialidad de la invención; asimismo, la expulsión de la carátula puede verificarse con sonido o sin él y por medio de resorte y fuelle o por otro medio mecánico adecuado, ya que todas las posibles variantes de realización quedan recogidas por el espíritu que anima a esta invención, siempre que el mismo no se altere. El mecanismo de disparo, asimismo, puede ser cualquiera, pero en el caso concreto de este modelo de utilidad se ha escogido un modo de realización preferente, de dicho mecanismo, que resulta efectivo, sencillo y económico en su fabricación y montaje.

10

15

20

Para mejor comprensión de esta memoria se acompañan los dibujos adjuntos que muestran un ejemplo, como se ha dicho, de realización de la invención, sin carácter limitativo; el dibujo muestra un corte esquemático vertical del objeto de la invención.

25

De conformidad con ello, la pistola posee interiormente unos pivotes-ejes (1) transversales, que sirven para el montaje articulado en sentido de giro, de un par de piezas de retención y liberación (2 - 2A) situadas en un mismo plano vertical, una encima de otra y simétricamente colocadas.

30

Cada una de estas piezas o palancas (2-2A) muestra una patilla oblicuamente dispuesta en su parte posterior, a partir de su punto de articulación, yendo ambas patillas enfrentadas y se hallan previstas para recibir el impulso de un ariete horizontal (3) con una cabeza de impulsión triangular y alguno de ataque suavizado, que presionando sobre las patillas de las palancas (2-2A) las obliga a realizar un leve movimiento de giro sobre sus ejes (1) tendiendo a separar sus extremos libres.

35

40

45

Dicho ariete se mueve a través de una especie de canal, a fin de que la fuerza de dirección y el movimiento de desplazamiento sean los mismos en todo momento, en todos sus puntos de contacto. A través de un tercer pivote (1A) que va conectado al gatillo de la pistola, se produce un movimiento en una palanquilla (4) articulada al gatillo citado, lo cual hace desplazar hacia adelante al ariete (3) que impulsa a las patillas de las palancas (2-2A) separando sus extremos libres.

50

Estas patillas tienen en su extremo libre delantero unas uñas opuestas (5); en estado de reposo dichas uñas mantienen en estado de contracción un resorte espiral (R) que va recubierto de un material textil o similar flexible, y en su extremo delantero lleva una carátula (C) de cualquier tipo. Las citadas uñas (5) de las patillas o palancas (2-2A) sujetan al resorte (R) por la parte superior e inferior de la carátula (C) quedando así alojado y en compresión dentro del cañón de la pistola.

55

60

Al accionar el disparador, el ariete (3) es impulsado hacia adelante y abre las palancas o patillas (2-2A), separándose entonces sus uñas (5) con lo que solidariamente se libera el resorte (R) que se proyecta hacia adelante, saliendo la carátula (C) al exterior del cañón por subsiguiente boca de fuego; la salida es un impulso violento y rápido; el culote del resorte queda unido a la recámara de la pistola a través de un tabique vertical

65

o similar (6) dispuesto en el fondo del cañón. Al dejar de accionar el disparador, las patillas o palancas (2-2A) vuelven a su posición inicial de reposo por efecto de la tracción que ejerce una goma elástica (no referenciada) que une ambas piezas.

Para cargar la pistola se contrae el resorte (R) por presión que se ejerce en sentido contrario a su expansión, hasta que la carátula (C) quede retenida de nuevo por las uñas (5) de las palancas (2-2A).

70

Detrás de la palanca (4) del gatillo y tras el extremo posterior del ariete (3) va dispuesto un tope (7) cuya función es impedir que tanto esta palanca (4) y el ariete (3) se desplacen excesivamente hacia atrás.

75

Como ya se ha mencionado, el muelle (R) va recubierto por una camisa de tela o similar, flexible, que impide su visibilidad exterior.

Asimismo, la pistola posee unos huecos o espacios libres, donde van alojadas las palancas o patillas (2-2A) a fin de poder efectuar correctamente sus movimientos.

80

Evidentemente, el mecanismo descrito en esta memoria; se refiere a una pistola, pero su aplicación puede ser otra cualquiera: una escopeta, otra clase de arma, o cualquier objeto en el que se prevea un disparo que haga surgir rápidamente por una boca de fuego, objetivo o ventana de salida, a una carátula sorpresa, o similar.

85

Por tanto, en la presente invención cabrán cuantas variantes de realización como sean posibles, sin que se altere el marco general de la misma, pudiéndose realizar su objeto en toda clase de materiales, formas y tamaños adecuados, sin limitación.

90

NOTA: Descrito suficientemente lo que antecede sólo resta señalar que lo que se declara propio, nuevo y útil del solicitante, es lo contenido en las siguientes:

REIVINDICACIONES

95

1 - Dispositivo perfeccionado para accionamiento de una pistola espacial, de juguete, tipo sorpresa, o dispositivo similar, caracterizado por el hecho de disponerse una pistola de cualquier apariencia externa, que posee interiormente, a la altura aproximada de su recámara, unos pivotes-ejes transversales que sirven de montaje articulado a un par de palancas o patillas de retención y liberación situadas en un mismo plano vertical, una encima de la otra y simétricamente colocadas, las cuales poseen en sus extremos libres delanteros, unas uñas enfrentadas, y cada una de estas palancas muestra en su extremo posterior una patilla oblicuamente dispuesta, a partir de su punto de articulación, yendo estas patillas enfrentadas y hallándose previstas para recibir el impulso de un ariete horizontal.

100

105

2 - Dispositivo, según reivindicación 1ª caracterizado por el hecho de que dicho ariete tiene una cabeza triangular, y ángulo de ataque redondeado, y que en un movimiento de avance presionará contra las antes citadas patillas de las palancas, obligándolas a realizar un leve movimiento de giro sobre sus ejes, a fin de que puedan alejarse sus extremos libres terminados en uñas.

110

115

3 - Dispositivo, según reivindicaciones 1 y 2 caracterizado porque dicho ariete se mueve a través de una especie de canal o conducto, a fin de que la fuerza de dirección y el movimiento de desplazamiento sean uniformes y regulares en todos sus puntos de contacto.

4 - Dispositivo, según reivindicación 3 caracterizado porque a través de un tercer pivote, conectado al disparador del arma, se

120

produce un movimiento en una palanquilla articulada a dicho disparador, cuyo efecto es el de hacer desplazar hacia adelante al ariete antes citado, que impulsa a las patillas de las ya mencionadas palancas haciéndoles alejarse sus extremos libres.

125

5 - Dispositivo, según reivindicaciones de 1 a 4 caracterizado porque las uñas del extremo delantero de las citadas palancas, en estado de reposo, mantienen en estado de contracción un muelle espiral, recubierto de material textil o similar, y que en su extremo delantero lleva una carátula de cualquier tipo, alojándose en el interior del cañón del arma; sujetando las uñas mencionadas al citado muelle por la parte superior e inferior de la carátula adherida al mismo, quedando así este conjunto en estado de compresión alojado en el fondo del cañón del arma.

130

135

6 - Dispositivo, según reivindicaciones de 1 a 5 caracterizado porque al accionar el disparador, el ariete se desplaza hacia adelante, presiona sobre las patillas de las palancas, obligando a éstas a hacer un leve giro de apertura, y sus patillas liberan al muelle que, con su carátula, sale impulsado violentamente hacia adelante sobresaliendo de la boca de fuego del arma.

140

7 - Dispositivo, según reivindicación 6 caracterizado porque el culote del muelle queda sujeto a un tabique dispuesto en la recámara del arma.

145

8 - Dispositivo, según reivindicación 6 caracterizado porque al dejar de presionar el disparador, las patillas y palancas vuelven a su posición inicial merced al efecto de unas fomas que hacen de resortes de recuperación.

150

9 - Dispositivo, según reivindicaciones de 1 a 8 caracterizado porque el mecanismo vuelve a su posición inicial presionando a la carátula con la mano hasta que quede retenida por las uñas de las palancas antes mencionadas y en posición de otro nuevo disparo.

10 - Dispositivo, según reivindicaciones de 1 a 9 caracterizado porque tras la palanca del gatillo y tras el extremo posterior del ariete, va dispuesto un tope que limita el indebido desplazamiento hacia atrás, de ambos.

155

11 - Dispositivo, según reivindicaciones de 1 a 10 caracterizado porque el arma lleva en el cañón unos huecos o espacios libres donde van alojadas las mencionadas palancas, a fin de poder efectuar correctamente sus movimientos.

160

12 - DISPOSITIVO PERFECCIONADO PARA ACCIONAMIENTO DE UNA PISTOLA ESPACIAL DE JUGUETE, TIPO SORPRESA.

- - -

Todo según se describe en la presente Memoria que consta de siete hojas foliadas y escritas por una cara con un total de ciento sesenta y tres líneas y dibujo anexo.

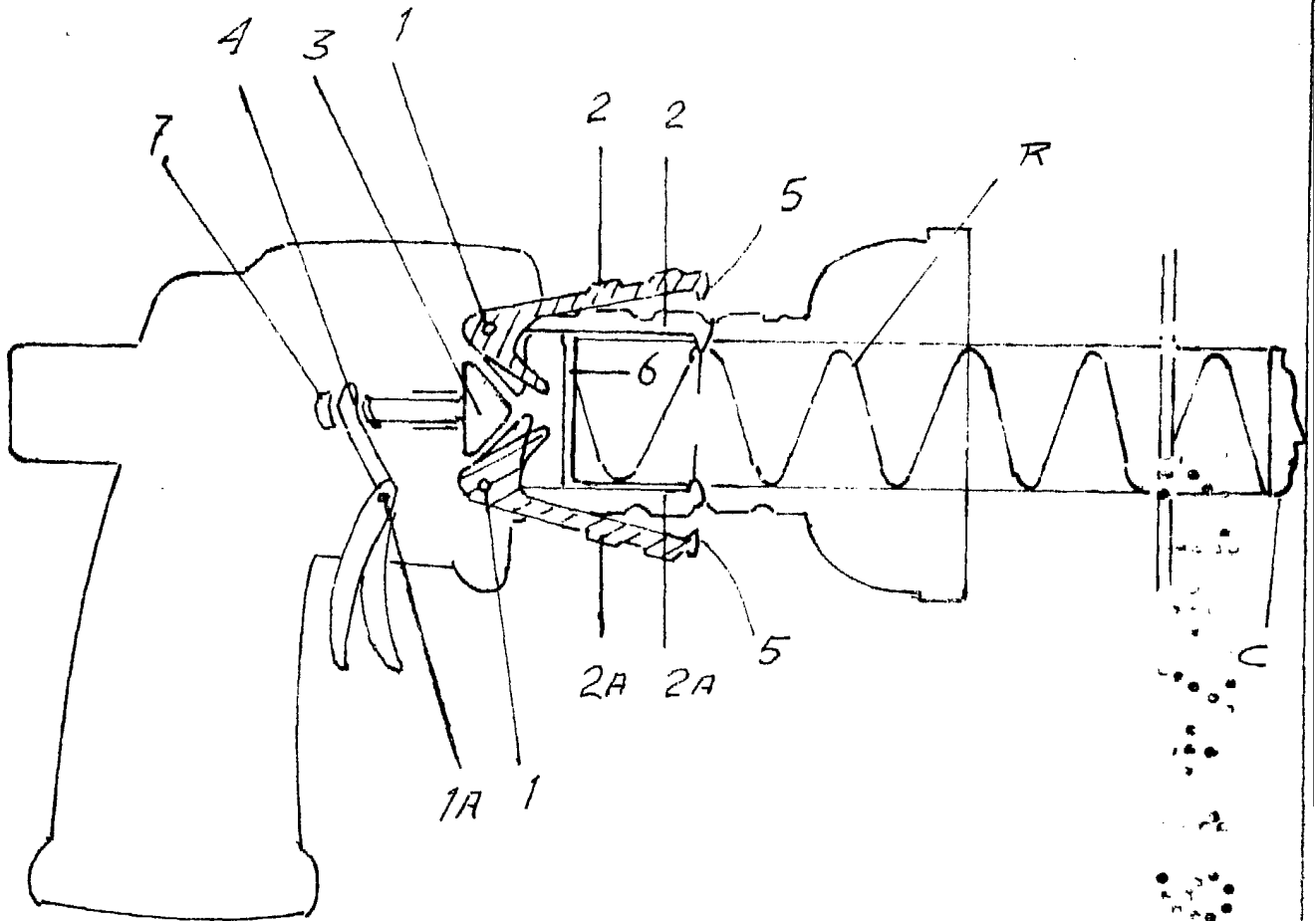
MADRID 21 julio 1981

p.a.

M. A. NARANJO MARCOS

P. P.





MADRID 21 JULIO 1981
M. A. NARANJO MARCOS
P. P.

ESCALA VARIABLE