

REGISTRO DE LA PROPIEDAD INDUSTRIAL



ESPAÑA

(10) ES (11) (12) (13)	NUMERO <b>259563</b>	(14) Y
	FECHA DE PRESENTACION - 8 JUL. 1981	

**MODELO DE UTILIDAD**

**16 ENE. 1982**

(50) PRIORIDADES: (51) NUMERO	(52) FECHA	(53) PAIS
----------------------------------	------------	-----------

**MICROFILMADO**

MICROFICHAS

(47) FECHA DE PUBLICIDAD	(48) CLASIFICACION INTERNACIONAL t. Cl. <sup>3</sup> <b>ED6B3/66</b>
--------------------------	---

(54) TITULO DE LA INVENCION

"DISPOSITIVO AISLADOR PARA CERRAMIENTOS"

(71) SOLICITANTE (S)

PERFILS TÉCNICS, S.A. (PERTECSA)

DOMICILIO DEL SOLICITANTE

SANTA PERPÉTUA DE MOGUDA (Barcelona) - Creueta, 1 y 3

(72) INVENTOR (ES)

(73) TITULAR (ES)

(74) REPRESENTANTE

D. Alfonso Durán Olivella

## MEMORIA DESCRIPTIVA

El presente Modelo de Utilidad se refiere a un dispositivo destinado a su aplicación a una ventana, una puerta u otro cerramiento, con objeto de incrementar el aislamiento en el mismo, dotándolo de una cámara de aire que proporcione una defensa contra el paso del calor y del sonido.

5. El dispositivo que se describirá consiste en una placa adosada al cerramiento de que se trate, por ejemplo, a una ventana o una puerta, definiendo así un doble acristalamiento con una cámara de aire en su interior, que disminuye considerablemente el valor del coeficiente de transmisión del calor y del sonido. La placa acoplada al cerramiento se sujeta por sus bordes en el contorno frontal del marco o ventana que constituye el cerramiento primitivo de simple acristalado.

10. Para facilitar la explicación, se acompaña a la presente memoria unos dibujos en los que se ha representado, a título de ejemplo ilustrativo y no limitativo, un caso de realización de un dispositivo aislador para cerramientos, según los principios de las reivindicaciones.

15. En los dibujos:

20. La figura 1 representa una ventana a cuyo marco ha sido acoplado un dispositivo aislador del tipo que se describe, y la figura 2 es una sección parcial y ampliada, obtenida mediante un plano indicado II-II en el primer dibujo, que ilustra la estructura y sistema de fijación del dispositivo mencionado.

25.

La figura 3 representa el perfil utilizado para la fijación del panel aislante formante del dispositivo objeto del Modelo.

5. Los elementos designados con números en los dibujos corresponden a las partes indicadas a continuación.

10. El marco -1- de la ventana, puerta o cerramiento de que se trate, normalmente provisto de una placa -2- de cristal u otro material, recibe en una de sus caras el acoplamiento de unas tiras -3- formada por un material magnético, el cual puede consistir en chapa de acero o bien, ventajosamente, de un material sintético en cuya composición entra un producto magnético en estado pulverulento. Las mencionadas tiras -3- son continuas, extendiéndose en los cuatro lados del marco -1-.

15. El dispositivo propiamente dicho comprende una placa -4- de vidrio u otro material transparente o translúcido de dimensiones correspondientes a las del marco -1-, placa cuyos bordes se hallan alojados en su totalidad en el interior de unos tramos de perfil de sección recta en forma

20. aproximada de Y rectangular. El tramo central -5- de ésta se deriva en la parte -6-, que quedará en la cara exterior del dispositivo, mientras que la parte -7-, derivada en una pestaña aproximadamente paralela al tramo -5-, contribuye a la retención de una tira -8- de otro material magnético,

25. facultativamente flexible, tal como un material termoplástico en cuya composición entra un producto magnético en estado pulverulento. De esta suerte, la atracción magnética entre las partes -3- y -8- asegura el acoplamiento del dispositivo

al cerramiento, definiéndose entre las placas -2- y -4- y el marco -1- de la ventana, puerta o cerramiento de que se trate, una cámara de aire -9-, que aumentará considerablemente el poder aislante de aquella parte.

Todo cuanto no afecte, altere, cambie o modifique la esencia del dispositivo descrito, será variable a los efectos del actual Modelo.



N C T A

Se reivindica como objeto de este registro por Modelo de Utilidad:

5. 1.- Dispositivo aislador para cerramientos, caracterizado esencialmente por comprender una placa de un material ventajosamente translúcido, cuyos bordes quedan enmarcados por unos perfiles de sección en forma de Y rectangular, que en su parte posterior aloja sendas bandas de un material magnético, preferentemente provisto de flexibilidad y conjugado de unas bandas laminares de otro material magnético fijadas en los bordes exteriores del marco-bastidor del cerramiento en orden a su sujeción a éste, determinando una cámara de aire junto con la placa central sustentada por el marco.

15. Sean cuales fueren las circunstancias que concurran en la esencialidad del Modelo de Utilidad, definido en la anterior reivindicación, cuyo objeto es:

2.- "DISPOSITIVO AISLADOR PARA CERRAMIENTOS".

20. Consta la presente memoria de cuatro hojas foliadas, mecanografiadas por una sola cara y de los dibujos unidos a la misma.

Barcelona, - 8 JUL. 1981

P.A. de PERFILS TÉCNICS, S.A. (PERTECSA)

ALFONSO DURÁN

P. P.



Fdo. Luis A. Durán Moya

FE/cb./ms.

FIG.1

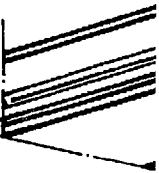
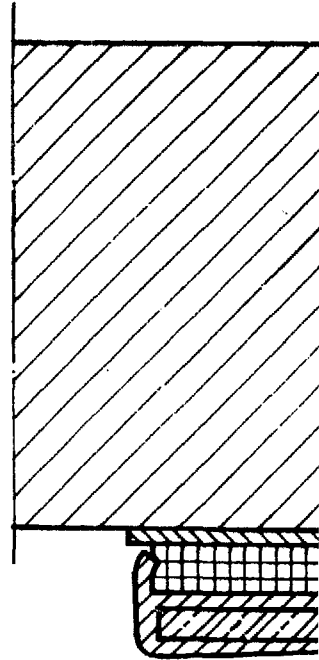
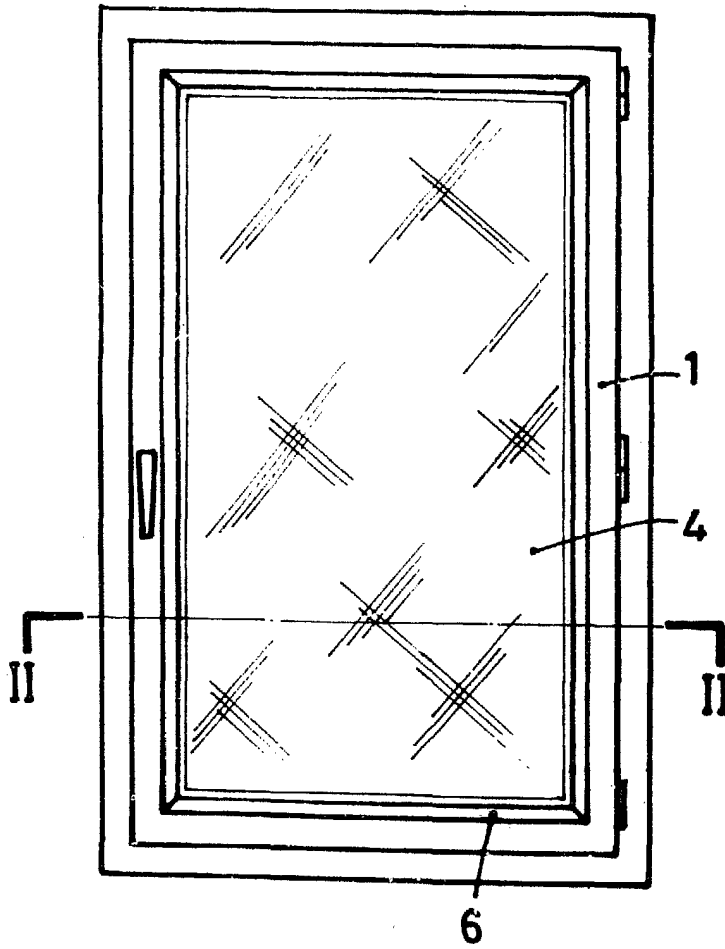


FIG. 2

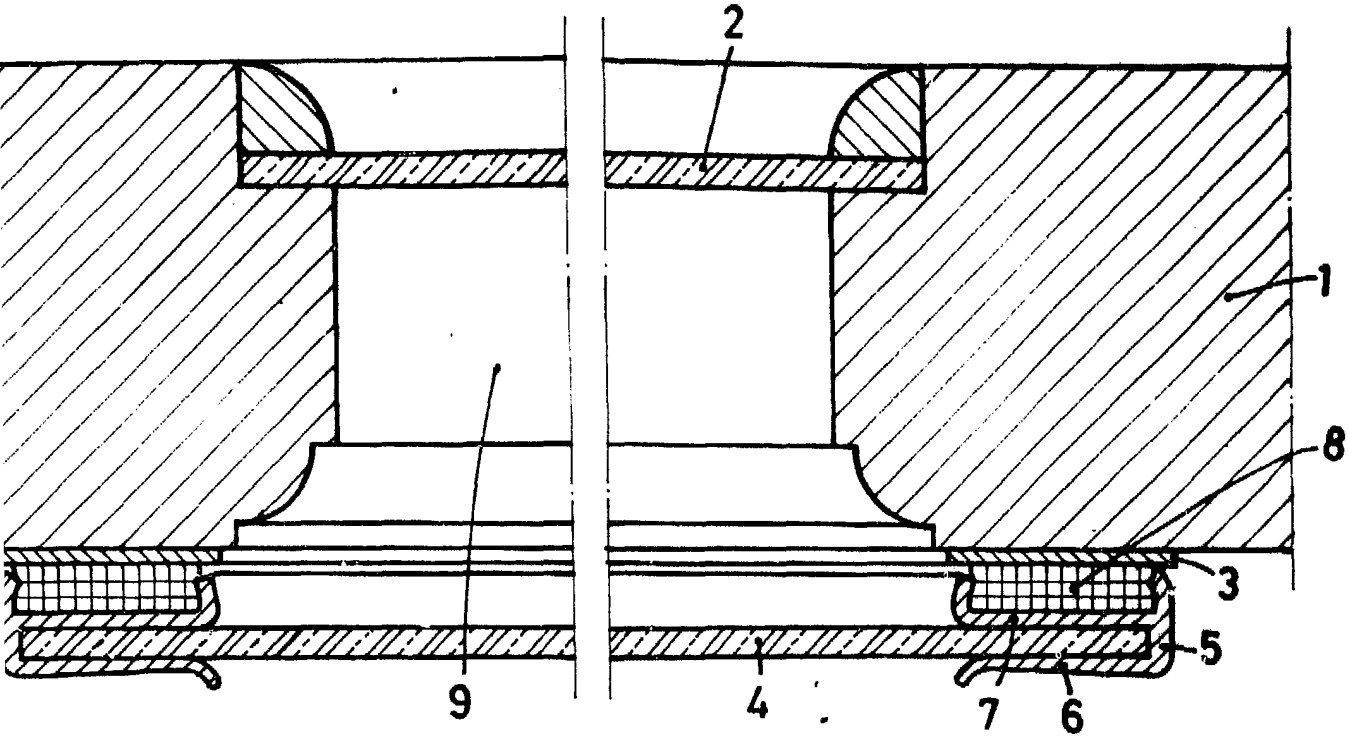
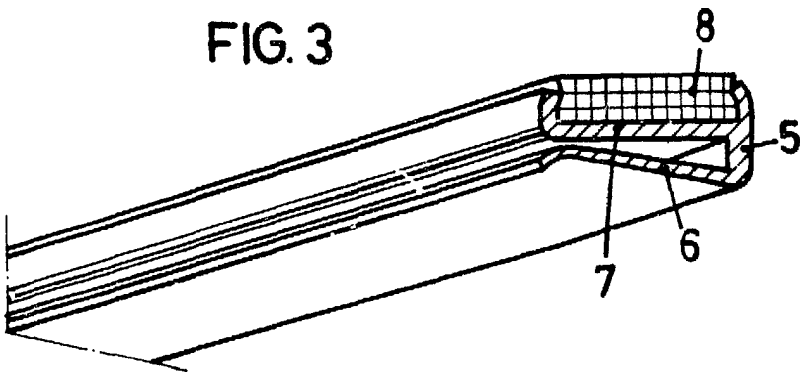


FIG. 3



BARCELONA, - 8 JUL. 1981

P.A.

ALFONSO DURÁN

p. p.

Fdo.: Luis A. Durán Moya