

REGISTRO DE LA PROPIEDAD INDUSTRIAL



ESPAÑA

**MICROFILMADO**

MICROFICHAS

**MODELO DE UTILIDAD**

16 ENE. 1982

10	ES	11	259517	12	Y
21		22	FECHA DE PRESENTACION		
			13 JUL. 1981		

30	PRIORIDADES:	32	FECHA	33	PAIS
31	NUMERO				

47	FECHA DE PUBLICIDAD	51	CLASIFICACION INTERNACIONAL
			C. 3 H 2 7 3 1 4 4

54	TITULO DE LA INVENCIÓN
	PANEL PERFECCIONADO PARA CONTROL Y ACCIONAMIENTO DE MAQUINAS DE CAFE.

71	SOLICITANTE (S)
	GAGGIA ESPAÑOLA, S.A.

	DOMICILIO DEL SOLICITANTE
	Conde de Borrell, 209-211 BARCELONA.-

72	INVENTOR (ES)

73	TITULAR (ES)
	el solicitante.

74	REPRESENTANTE
	ALEJANDRO RUIZ COLLAR

El presente registro de modelo de utilidad concierne como su enunciado indica, a un panel perfeccionado para control y accionamiento de máquinas de café, de acuerdo con la descripción detallada que del mismo se realiza, debiendo interpretarse siempre este concepto en su más amplio sentido y nunca en limitativo.

5.

Para la debida comprensión de este objeto, se adjunta a la presente memoria descriptiva, una hoja de planos en la que a título de ejemplo, se representan todas y cada una de las partes que lo forman y relación que guardan entre sí.

10.

En la citada hoja de planos, queda representado: FIGURA PRIMERA.— La misma muestra una vista en perspectiva frontal del panel de mandos cuyo registro se preconiza.

15.

FIGURA SEGUNDA.— Muestra teóricamente un alzado del panel. En estas figuras y con el mismo valor en ambas, se aprecian las siguientes referencias:

1.— Manómetro de la red de agua.

20.

2.— Grifo de agua caliente.

3.— Válvula de seguridad de gas.

4.— Mando de accionamiento eléctrico del grupo.

5.— Manómetro de vapor.

6.— Grifo de vapor.

25.

7.— Mando de encendido electrónico.

8.— Grifo de entrada de agua a la red.

9.— Indicador luminoso del grupo.

10.— Eje del mecanismo

11.— Arandela de deslizamiento.

30.

12.— Soporte de accionamiento.

13.- Eje de soporte de los mandos.

14.- Mando general de accionamiento.

35. Este dispositivo está constituido por una unidad compacta, en la cual los distintos mandos de accionamiento e indicadores, están soportados por un eje, mediante el cual efectúan el giro correspondiente para conseguir el punto de apoyo necesario para su accionamiento.

40. En los extremos de dicho conjunto de mandos de control de presiones de la máquina, con lo que se obtiene un armonioso conjunto de todos los mandos de control y funcionamiento de las máquinas productoras de café.

45. Este panel y mandos solidarios, podrán ser fabricados en cualquier clase de material apropiado y en las formas y dimensiones más convenientes, no existiendo sobre el particular ninguna limitación.

50. Descrita suficientemente la naturaleza del Modelo, se hace constar expresamente que cualquier modificación de detalle que se introduzca en el mismo, se considerará incluida dentro de esta protección, en tanto que no altere o modifique esencialmente su finalidad característica.

Por último, se declaran de novedad y utilidad, las siguientes:

55.

REIVINDICACIONES

PRIMERA.- "PANEL PERFECCIONADO PARA CONTROL Y ACCIONAMIENTO DE MAQUINAS DE CAFE", caracteriza do esencialmente porque comprende la disposición de una unidad compacta, convenientemente carenada de unos mandómetros de control de red de suministro de agua y de vapor, previstos en ambos extremos del equipo, y en posición intermedia están dispuestos, el grifo de agua caliente, la válvula de seguridad para gas, un mando general de accionamiento eléctrico del conjunto, un indicador luminoso del grupo, un grifo de entrada de agua a la red, un mando de encendido electrónico y un grifo de vapor, estando constituido cada mando independiente por un eje mecánico, una arandela de deslizamiento, un soporte de accionamiento, un eje de soporte de los mandos y el correspondiente mando de accionamiento por basculamiento digital.

60.

65.

70.

SEGUNDA.- "PANEL PERFECCIONADO PARA CONTROL Y ACCIONAMIENTO DE MAQUINAS DE CAFE".

Todo ello tal y como se describe en la presente memoria, que consta de tres hojas foliadas y mecanografiadas por una sola cara, y planos para su mejor comprensión.

75.

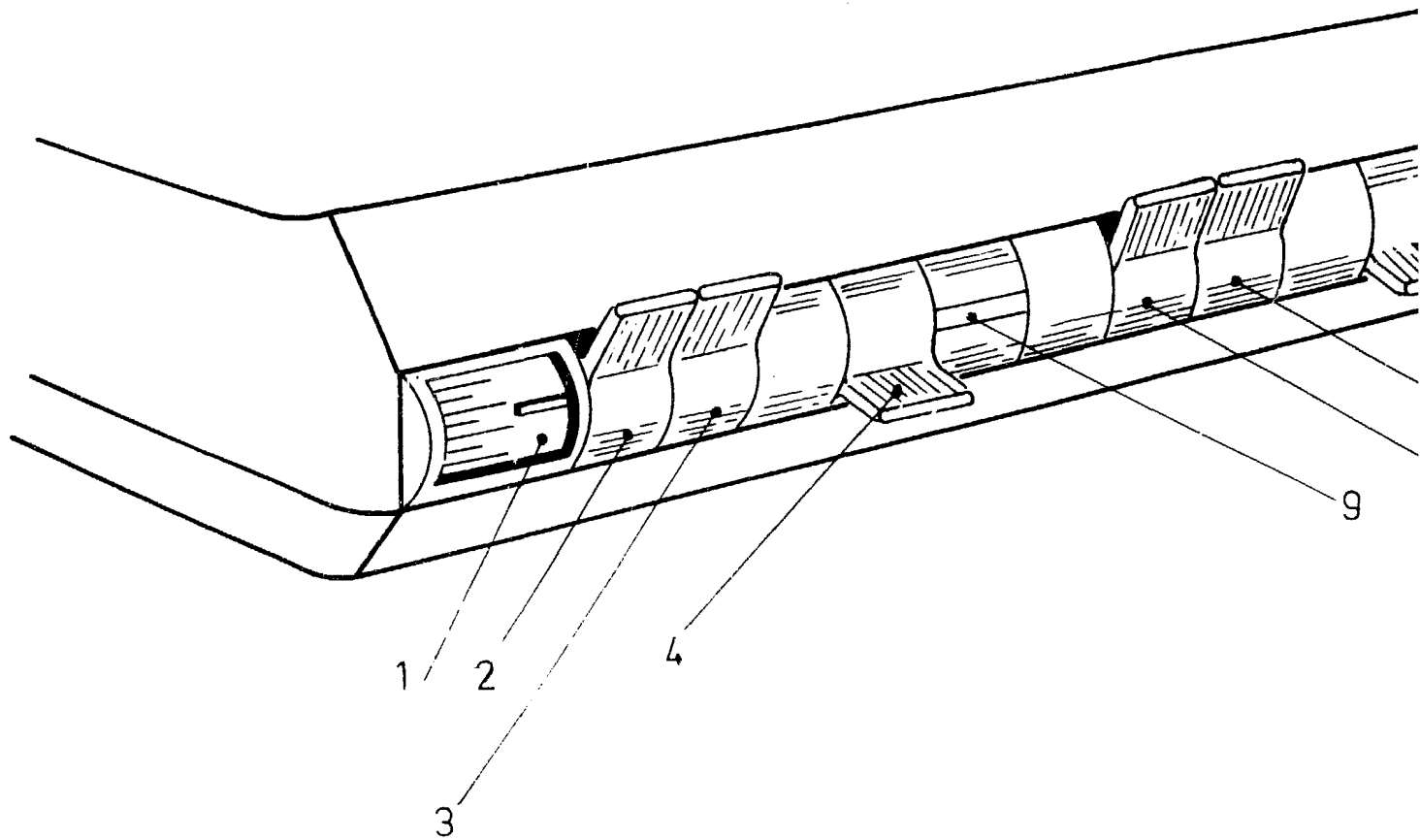
Madrid, a 18 de Julio de 1951

P.A.

ALEJANDRO DE LA CORTADA  
P. B.

20741981

FIG. 1



1 8 0 1 - 1 9 8 1

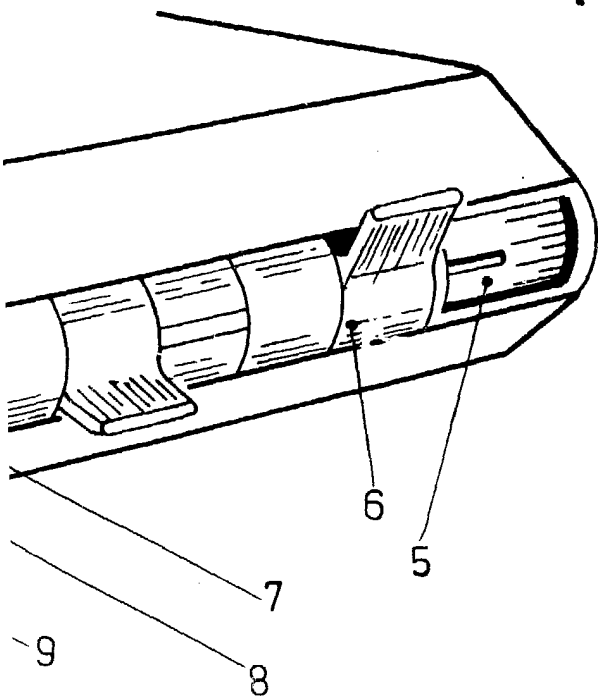
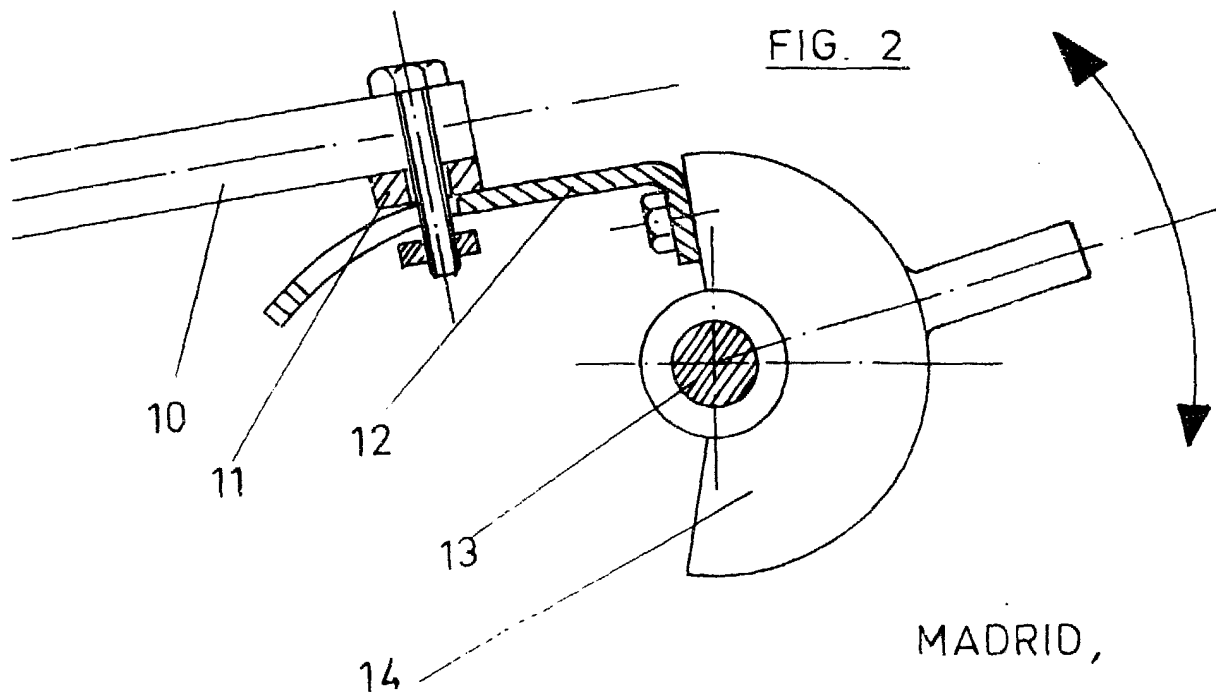


FIG. 2



MADRID,

*Sanchez*