



23 JUN

8 JUL 1960  
PATENTES  
ESPANOLA 209013

259513

PATENTE DE INVENCION

por 20 años

por "UNOS PERFECCIONAMIENTOS EN LOS RECEPTORES DE TELEVISION", a favor de Inter Electrónica, S.A., de nacionalidad española, domiciliada en Barcelona, Travesera de las Corts, 312.

=====

MEMORIA DESCRIPTIVA

La transmisión de las imágenes en televisión se realiza, como es sabido, convirtiendo aquéllas en impulsos eléctricos, que, después de ser convenientemente amplificados, son radiados al espacio en forma de ondas electromagnéticas. La recepción consiste en el proceso contrario, captando aquellas radiaciones por medio de una antena y convirtiéndolas en imágenes en el aparato receptor.

Para conseguir su objetivo el emisor, realiza el aná-



5. lisis del objeto o escena a transmitir, obteniendo su imagen sobre una pantalla sensible; que es recorrida por un haz de electrones, de diversas maneras según el tipo de cámara, y las diferencias de iluminación de la imagen son convertidas en diferencias de potencial entre los extremos de una resistencia de carga.

10. El referido análisis de la imagen se realiza recorriendo la misma el haz electrónico analizador en un cierto orden, que consiste en describir unas líneas rectas que forman una quebrada, de anchura igual a la de la imagen formada en el tubo captador de imágenes, en una disposición parecida a como el ojo recorre las líneas que figuran en las páginas de un libro. Empezando por la parte superior izquierda, por ejemplo, recorrerá el borde superior, para volver a la parte izquierda a un punto ligeramente por debajo del de partida, para seguir paralelamente al recorrido anterior, etc. hasta llegar al extremo inferior derecho tras el cual el rayo volverá al punto superior para empezar un nuevo análisis.

20. El proceso se caracteriza por una duración y frecuencia de línea, según el número de las que recorre en un segundo, y por una duración y frecuencia de imagen, correspondientes al tiempo empleado en analizar un cuadro y al número de imágenes analizadas en un segundo, respectivamente.

25. En nuestro continente existen dos sistemas principales de transmisión de imágenes, según la frecuencia de línea. El llamado "europeo" explora en un cuadro 625 líneas por segundo, y el sistema francés, de mayor definición, 819 líneas en el mismo tiempo.

30. Ahora bien, para la correcta reproducción de las imágenes en el aparato receptor es preciso que el haz electrónico del tubo de rayos catódicos de que va provisto, se

desplace a la misma velocidad que el haz del tubo emisor y siguiendo la misma trayectoria, para lo cual se establecen las condiciones precisas en el circuito de aquél para lograr aquella velocidad y recorrido.

5. Pero, estas mismas características del circuito determinan que, para valores dados de sus elementos eléctricos, la velocidad y trayectoria del rayo en el receptor sean también determinadas, de modo que un receptor dado es capaz de reproducir una imagen por uno solo de los dos sistemas referidos.
- 10.

Ahora bien, es deseable en numerosos casos el que un mismo televisor sea capaz de captar y reproducir emisiones en cualquiera de los dos sistemas, europeo o francés, indistintamente. Ello será particularmente útil en aquellas zonas más o menos cercanas a emisoras que transmiten en los dos casos de definiciones, como es el caso de las regiones cercanas a las fronteras francesas, que pueden captar las emisiones de este país y las de otros países europeos.

15.

El problema de la recepción indistinta por un mismo receptor ha sido estudiado atentamente, existiendo diversas soluciones, pero todas ellas adolecen de su gran complejidad, para lo cual han sido proyectados y puestos a punto los perfeccionamientos a que se refiere la presente Patente.

20.

En nuestro país no existe ninguna realización en este sentido, y la ventaja de su existencia, permitiendo la recepción de las emisiones españolas, basadas en el sistema europeo, y las francesas, es evidente y de pública utilidad, por lo que se solicita en España la presente Patente de invención para el desarrollo de unos perfeccionamientos en los receptores de televisión, que permitan aquella recepción indistinta.

25.

30.



El sistema que se describe en la actual Patente, viene a resolver el problema de la recepción indistinta de emisiones europeas y francesas con un mismo televisor, de manera sencilla y eficaz.

5. Para ello se emplean, tanto en un caso como en otro, las mismas etapas y circuitos de frecuencia intermedia de videofrecuencia, y no se modifica en absoluto los sistemas de bobinas, condensadores ni válvulas.

10. La modificación realizada consiste en la adición de una etapa al final de la cadena de circuitos de videofrecuencia, al objeto de realizar la inversión de la señal, realizable asimismo mediante el cambio de polaridad del diodo empleado para la rectificación de la misma.

15. Por otra parte, constando la transmisión de una emisión de televisión de un canal correspondiente a la señal óptica y otro correspondiente a la señal acústica, se envían simultáneamente las dos señales, procediéndose en la emisora a su irradiación conjunta y en el receptor a su separación y detección diferenciada, con los
20. circuitos correspondientes. Pero los sistemas europeo y francés divergen substancialmente en el medio de modular la portadora del sonido, pues mientras el primero la realiza por frecuencia, el sistema francés se basa en la modulación de amplitud.

25. Ello obliga a que en el sistema de recepción por los dos sistemas objeto de la presente Patente, se disponga de un circuito receptor de frecuencia modulada para el sistema europeo y otro de amplitud modulada para el sistema francés.

30. Para su mejor comprensión, se acompaña a la presente memoria un dibujo que representa el esquema teórico de un receptor de televisión provisto de los perfeccionamientos que se refiere la actual Patent



En el dibujo de referencia, se han dibujado con trazo grueso los circuitos incluidos en los perfeccionamientos que se describen.

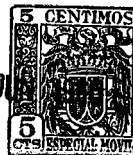
- Los circuitos en trazo fino corresponden a un receptor de televisión de tipo usual para la recepción de emisiones según el patrón europeo.
5.    tor de televisión de tipo usual para la recepción de emisiones según el patrón europeo.

Para el sistema francés, los perfeccionamientos comprenden los siguientes puntos, correspondientes a los circuitos señalados en el esquema.

10.    a) Etapa de videofrecuencia. Se añade el circuito -1- mediante el conmutador -1'- constituido por una válvula triodo -2- montada según el sistema representado, con la polarización de rejilla representada y la alimentación de placa mediante los filtros -3- en pi. Por la característica peculiar del triodo, se obtiene un desfase de
15.    180 grados entre la señal de rejilla y la señal a la salida de la placa, que se aplica al circuito siguiente.

- b) La misma inversión de polaridad de la señal puede obtenerse al variar los bornes del detector diodo -4-,
20.    que da lugar a la aparición de una tensión alterna cuya fase presenta una diferencia de un semiperiodo respecto a la obtenida mediante la posición anterior.

- c) Circuito de barrido horizontal. Es el que da lugar a la exploración de la pantalla por el haz electrónico a una velocidad determinada, mediante la aplicación a un sistema de placas deflectoras del tubo de rayos catódicos de una tensión de características adecuadas, dependiendo de los valores del circuito (resistencias, capacidades, inductancias) el tiempo de barrido y su frecuencia, principalmente de la constante de tiempo de aquel circuito. Para
25.    una velocidad determinada, mediante la aplicación a un sistema de placas deflectoras del tubo de rayos catódicos de una tensión de características adecuadas, dependiendo de los valores del circuito (resistencias, capacidades, inductancias) el tiempo de barrido y su frecuencia, principalmente de la constante de tiempo de aquel circuito. Para
30.    pasar de un sistema a otro precisa, pues, modificar las



características eléctricas del mismo.

- En nuestro caso, se modifica el circuito, para el cambio de recepción del sistema europeo al francés, variando el valor del condensador de ajuste del oscilador de barrido horizontal, representado por -5- en la figura. En el cambio, el valor de dicho condensador se reduce a la mitad, al añadir en serie con el mismo un condensador idéntico, por medio del conmutador -6-, que en la posición -6'- pone en circuito uno solo de los condensadores y en la -6"- los dos, con lo que, siendo idénticos, reducen su capacidad a la mitad.

- d) Sobretensión del circuito booster.- En el caso de funcionamiento en el sistema francés, la tensión de booster sube, por lo tanto ha sido previsto un partidore de voltaje -9- para que los circuitos alimentados con la tensión booster sigan funcionando correctamente en los dos sistemas, que se pone en circuito por el conmutador -8-. Al mismo tiempo, para obtener un mayor rendimiento del transformador de línea, se alimenta el positivo de la damper con una célula de filtraje separada mediante el conmutador -7-.

- e) Circuito de recepción y detección del canal de sonido. El conmutador -10- permite seleccionar el circuito oscilante -11- o bien los circuitos sintonizados constituidos por las válvulas -12-, -13- y -14- en montaje pentodo, sus circuitos oscilantes representados y el detector -15-, realizando este último la rectificación de la señal. Este conjunto de circuitos constituye un receptor de modulación de amplitud, que corresponde a la señal de sonido de la transmisión. La señal detectada, perteneciente ya a la audiofrecuencia, se aplica al circuito preamplificador del receptor, por medio del cable -16- convenientemente apantallado para evitar la inducción de frecuencias parásitas, y esta etapa es común ya

25 95 13

23 JUN.



a los dos sistemas de sonido

Todo cuanto no afecte, altere, cambie o modifique la esencia de los perfeccionamientos descritos, será variable a los efectos de la actual Patente.

5. NOTA.

Se reivindica como objeto de esta Patente de invención:

- 1.- Unos perfeccionamientos en los receptores de televisión, caracterizados por posibilitar la conversión, detección y reproducción de emisiones de televisión basadas en sistemas de definición de la imagen y modulación de la señal de sonido diferentes, en un receptor de tipo usual en el cual se introducen, conjunta y combinadamente, las siguientes variaciones esenciales:
  - a) Adición de una etapa a la cadena de circuitos de frecuencia intermedia de video, consistente en un circuito de válvula triodo que da lugar a la inversión de la fase de la señal, realizable asimismo mediante la inversión de bornes de un diodo rectificador.
  - b) Modificación de la constante de tiempo del circuito de barrido horizontal, por disposición de un condensador que reduce la capacidad del condensador de ajuste del oscilador de barrido horizontal.
  - c) Variación de la sobretensión del circuito booster, disponiendo una célula de filtro adicional en el circuito de alimentación de la damper procedente del positivo general, así como una resistencia divisora de tensión en el circuito alimentador procedente del transformador de línea.
  - d) Adición de un sistema de circuitos para la conversión y detección de la señal de sonido, modulada en amplitud, consistente en el acoplamiento de tres etapas de frecuencia intermedia y una detectora, para la conversión de aquella
- 10.
- 15.
- 20.
- 25.
- 30.

23 JAN



25 95 13

señal en audiofrecuencia.

Sean cuales fueren las circunstancias que concurren en la esencialidad de la actual Patente de invención definida en la anterior reivindicación, cuyo objeto es:

5. 2.- "UNOS PERFECCIONAMIENTOS EN LOS RECEPTORES DE TELEVISION"

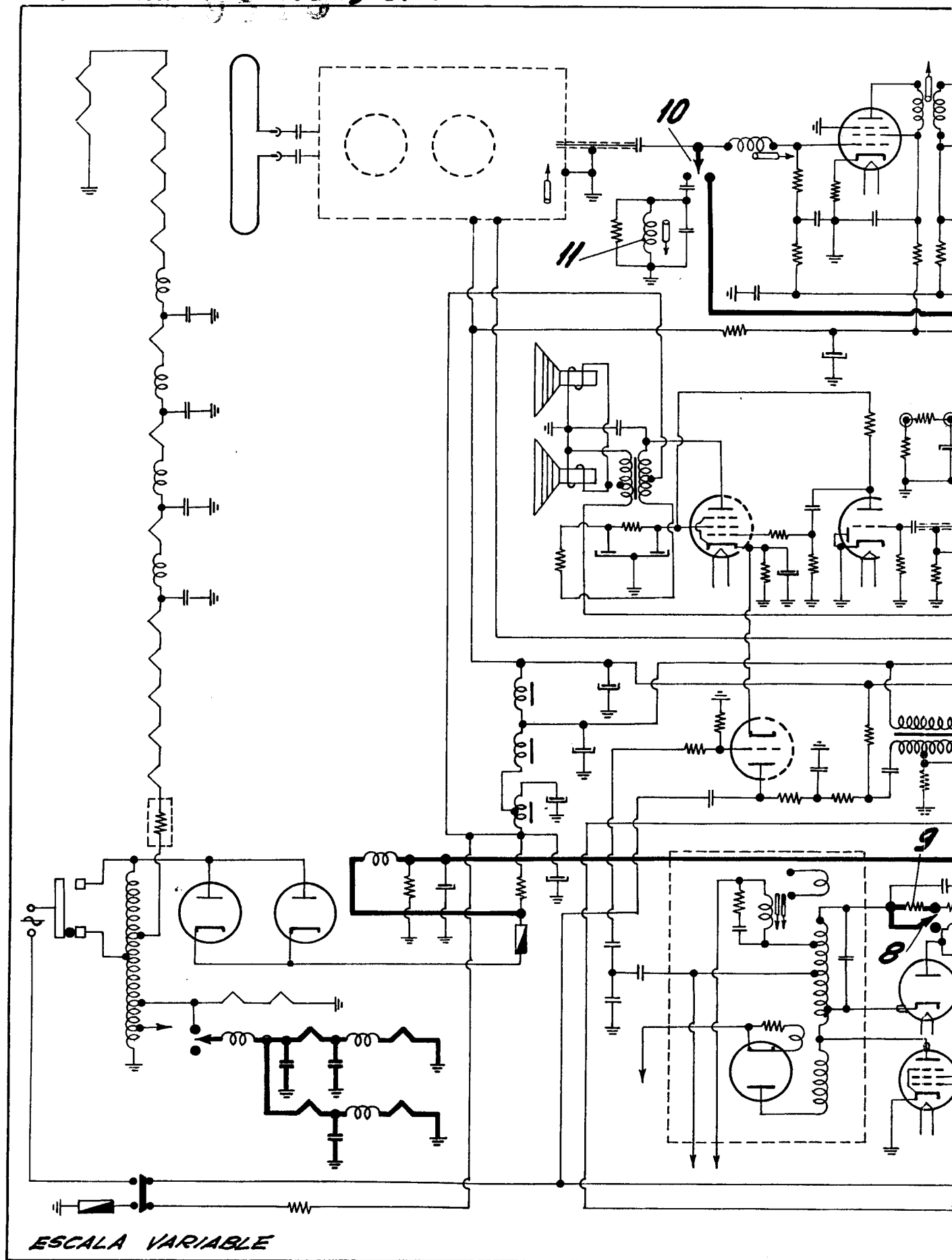
Consta la presente memoria de ocho hojas foliadas, mecanografiadas por una sola cara y del dibujo adjunto.

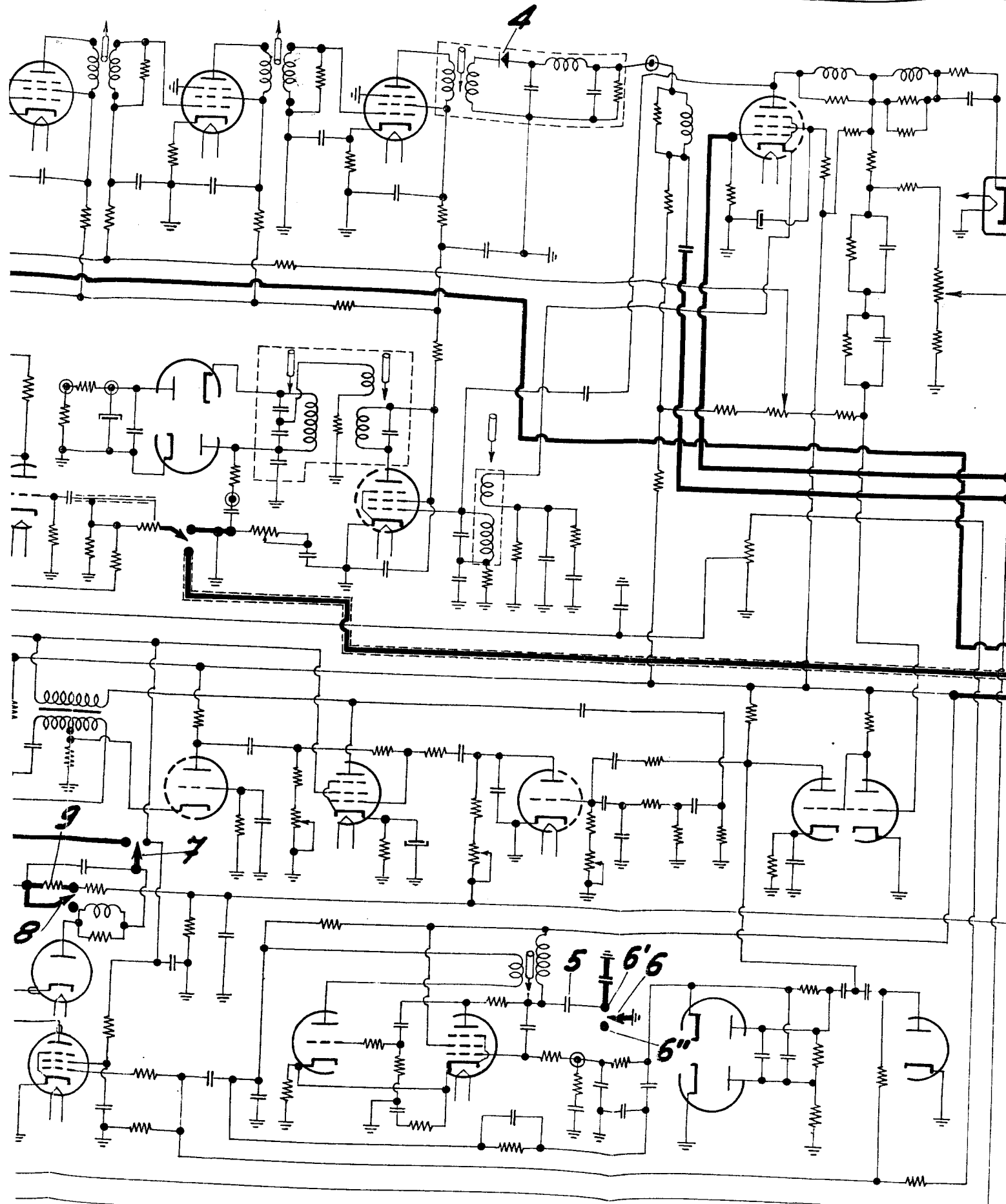
Barcelona, veintitrés de junio de mil novecientos sesenta.

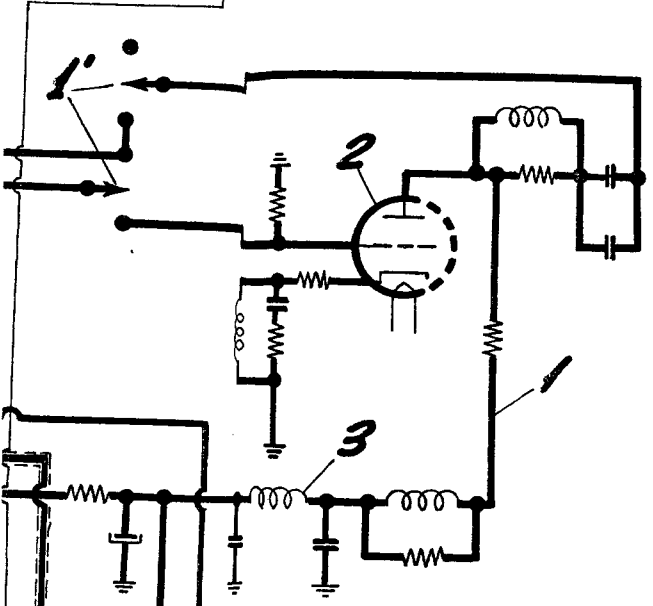
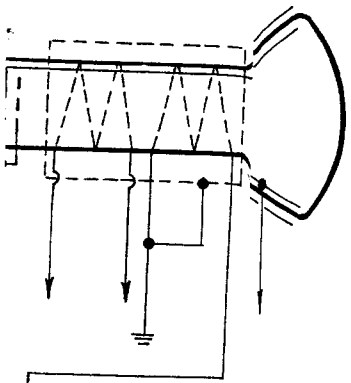
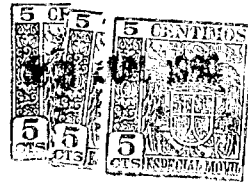
P.A. de Inter Electrónica, S.A.,

L. DURÁN CORRETJER  
P. P.

# INTER ELECTRONICA, S. A.







BARCELONA, 23 JUNIO DE 1960

L. DURAN

P.P.

