

REGISTRO DE LA PROPIEDAD INDUSTRIAL



ESPAÑA

(10) ES (11) (21) (22)	NUMERO <b>259508</b>	(16) Y
	FECHA DE PRESENTACION 15 de Julio de 1981	

16-V-82

16 ABR. 1982

MODELO DE UTILIDAD

(30) PRIORIDADES: (31) NUMERO		(32) FECHA	(33) PAIS
(47) FECHA DE PUBLICIDAD		(51) CLASIFICACION INTERNACIONAL G 03 B 2 1/1 2	
(54) TITULO DE LA INVENCIÓN "DISPOSITIVO PARA LA PROYECCIÓN SIMULTÁNEA DE VARIAS IMÁGENES"			
(71) SOLICITANTE (ES) D. Benito LOPEZ MARTIN			
DOMICILIO DEL SOLICITANTE Avda. de Portugal núm. 19 ALCORCON (Madrid).-			
(72) INVENTOR (ES)			
(73) TITULAR (ES) D. Benito LOPEZ MARTIN			
(74) REPRESENTANTE D. JAIME ISERN CUYAS, Abogado-Agente de la Propiedad Industrial.-			

## MEMORIA DESCRIPTIVA

El objeto de la presente solicitud de Modelo de Utilidad lo constituye un dispositivo para la proyección simultánea de varias imágenes, para su utilización preferentemente aunque no limitativa en máquinas recreativas, que aporta esenciales características de novedad, así como notables ventajas, sobre los medios similares actualmente utilizados para este mismo fin.

5. ....
10. Es conocida por todos los expertos en esta materia la tendencia actual existente por parte de los fabricantes de máquinas recreativas y de azar, a eliminar los antiguos tambores giratorios que portaban sobre su superficie periférica diversas representaciones que al formar combinaciones previamente determinadas entregaban al jugador los distintos premios obtenidos. Dichos tambores giratorios; están siendo sustituidos por imágenes luminosas que aparecen expuestas sobre la pantalla de la máquina y que cumplen la misma misión que las figuras portadas por los citados tambores, es decir, formar combinaciones de imágenes para la obtención de premios.
15. ....
20. ....

25. La sustitución de tambores por imágenes luminosas, supone ya un importante avance en la fabricación de máquinas recreativas, sobre todo en lo que se refiere a economía de fabricación, eliminación de ruidos de funcionamiento y aspecto estético de la máquina.

30. Las máquinas conocidas proyectan normalmente cuatro imágenes, y para ello emplean cuatro diapositivas que, iluminadas por otras tantas lámparas, se proyectan a través de sus respectivos objetivos para su exposición en la pantalla.

La presente invención tiene por objeto proyectar -  
igualmente cuatro diapositivas, empleando una lámpara y -  
un objetivo por cada par de diapositivas a proyectar. Pa-  
ra ello, se ha creado el dispositivo que va a ser objeto  
5. de descripción en lo que sigue.

El dispositivo de la invención parte de dos grupos  
de diapositivas a proyectar contenidas en sus soportes co-  
rrespondientes y efectúa la presentación de las correspon-  
dientes imágenes de manera alternada, es decir, una imagen  
10. de cada grupo aparece representada en posición intermedia  
entre las dos imágenes proyectadas simultáneamente por ca-  
da grupo. Mas explícitamente, las dos imágenes correspon-  
dientes a cada grupo dejarán entre sí un espacio interme-  
dio que será ocupado por una imagen del otro grupo, elimi-  
nándose de este modo las zonas oscuras que quedarían entre  
15. dos imágenes consecutivas.

Las diapositivas podrán estar soportadas por cual-  
quier medio que se considere adecuado para el fin deseado.  
En la realización preferente de la presente invención, se  
20. ha partido de dos discos planos por cada grupo de diaposi-  
tivas a exponer, de modo que al hacer girar dichos discos  
por los medios adecuados se van iluminando sucesivamente -  
las diferentes diapositivas contenidas en dichos discos -  
planos. Para la proyección, se ha previsto una pieza en -  
25. forma de "H", en posición horizontal y de material opaco,  
de modo que las imágenes a proyectar en cada momento apa-  
recerán por las escotaduras de dicha pieza en forma de -  
"H", asegurándose de este modo que en cada momento se pro-  
yectará una sola imagen de cada disco portador de diaposi-  
30. tivas.

De acuerdo con otra realización preferente de la in ven ción, las diapositivas podrían estar contenidas en ti ras o ban das posicionadas verticalmente, susceptibles de ser des plaz adas por los medios convenientes, de modo que las diap ositivas iluminadas en cada momento podrán ser pro yec tadas a través de las escotaduras de la citada pieza en forma de "H".

10. Pero la descripción detallada que sigue, la referiremos a las figuras adjuntas en las que a título de ejemplo y sin carácter limitativo alguno por lo tanto, se ha representado una forma preferida de realización.

La figura 1, muestra esquemáticamente una representación de un grupo de diapositivas y sus correspondientes proyecciones.

15. La figura 2, muestra una representación esquemática de dos grupos de diapositivas y sus correspondientes proyecciones conforme a la invención.

20. La figura 3, ilustra una realización de la invención, en la que las diapositivas de cada grupo están soportadas por discos planos.

La figura 4, ilustra la posibilidad de que las diapositivas de cada grupo estén contenidas en tiras o bandas longitudinales.

25. Conforme a la figura 1, se aprecia en la misma una representación esquemática de un grupo de diapositivas, contenidas sobre cualquier soporte, y sus correspondientes proyecciones. Así, aparecen las diapositivas -1- y -2-, las cuales al ser iluminadas por los medios adecuados (no representados), sus imágenes respectivas se proyectan sobre la pan talla según -1'- y -2'-, por medio de la lente u objeti-

30.

vo -7-. La zona opaca -5- se transformará sobre la pantalla en la zona oscura -5'-.

5. La disposición de dos grupos de diapositivas, aparece representada en la figura 2, y en la misma se aprecian las diapositivas -1- y -2- correspondientes al primer grupo, así como las diapositivas -3- y -4- correspondientes al segundo grupo. Entre las diapositivas -1- y -2- queda la zona opaca -5- y entre las diapositivas -3- y -4- queda la zona opaca -6-.

10. Cuando se iluminan las citadas diapositivas -1- a -4-, aparecerán sobre la pantalla sus respectivas imágenes -1'- a -4'-, proyectadas a través de los objetivos -7- y -7'-, si bien la zona opaca -5- del primer grupo de diapositivas correspondería con una zona oscurecida que estaría posicionada en la pantalla en el lugar ocupado ahora por la proyección -4'-, mientras que la proyección de la zona opaca -6- está ocupada ahora por la imagen -1'-.

15. De este modo se han eliminado las zonas oscuras sobre la pantalla y las imágenes aparecen de manera continua. Además, se apreciará que la exposición de las imágenes es alternada, es decir, correlativamente aparece una imagen de cada grupo.

20.

25. La primera realización práctica preferida de la invención, aparece representada en la figura 3. En la misma se aprecian los discos planos -8- y -9- portadores de las diapositivas contenedoras de las imágenes a proyectar. De igual modo, se aprecia la pieza -10-, de material opaco, la cual adopta forma de "H" y que está posicionada horizontalmente. Esta pieza, a través de sus escotaduras laterales, deja aparecer las diapositivas -1- y -2- que en cada momento han de ser proyectadas.

30.

5. Cuando se hacen girar dichos discos planos -8- y -9- por los medios apropiados (no representados por no ser objeto de esta invención), las distintas imágenes -1- y -2- portadas por los mismos irán quedando expuestas a través de las escotaduras de la pieza -10-, por lo que irán apareciendo representadas instantáneamente sobre la pantalla. La detención de dichos discos, dejará dos imágenes -1- y -2- debidamente posicionadas y por lo tanto, proyectadas de manera fija sobre la pantalla. La combinación de tales imágenes, será la determinante de si el jugador ha obtenido premio o no.

15. En la figura 4, se ha representado una segunda forma preferida de realización de la invención, en la que las diapositivas -1- y -2- a proyectar están dispuestas sobre tiras o bandas longitudinales -11- y -12-. Al igual que en el caso anterior dichas diapositivas aparecerán a través de las escotaduras laterales de la pieza -10- de material opaco conforme se desplazan dichas bandas longitudinales -11- y -12- y solamente se proyectarán las imágenes -1- y -2- que en cada momento queden posicionadas frente a dichas escotaduras.

25. La invención se ha descrito para dos grupos de diapositivas, con el fin de obtener un conjunto de cuatro imágenes sobre la pantalla, por ser este el número normal de imágenes proyectadas en las máquinas recreativas y de azar. Pero esta aplicación no debe entenderse como limitativa, sino que su empleo se puede extender a otros campos de la técnica en los que sea precisa la proyección de imágenes a partir de diapositivas, en cuyo caso se podrían emplear tres o  
30. mas grupos de diapositivas como los descritos, para la obten-

ción de seis o mas imágenes.

5. Descrito suficientemente el objeto de la presente solicitud de Modelo de Utilidad, se hace constar que dentro de su esencialidad se podrán introducir infinidad de variaciones de detalle igualmente protegidas, que podrán afectar a la forma de sus componentes, número de discos o bandas, número de imágenes proyectadas, así como a sus materiales de fabricación, o cualesquiera otras que no alteren el fundamento de la invención.

10.

N O T A

15.

Hecha la descripción del presente invento lo que se declara como no divulgado ni practicado en España comprende la reivindicaciones siguientes:

20.

1.- Dispositivo para la proyección simultánea de varias imágenes, que se caracteriza porque se ha constituido a partir de un número predeterminado de grupos de diapositivas, soportadas por discos planos o por bandas longitudinales apropiadas, de modo que las diapositivas de cada grupo que en cada momento han de ser proyectadas quedan enfrentadas a las escotaduras laterales de una pieza de material opaco que adopta, preferentemente, forma de "H" posicionada horizontalmente.

25.

2.- Dispositivo, según la reivindicación anterior, que se caracteriza porque cada grupo de diapositivas comprende dos discos o dos bandas longitudinales, susceptibles de giro los primeros y de desplazamiento las segundas, de modo que sobre la pantalla se proyectan simultáneamente dos diapositivas de cada uno de los grupos citados.

30.

3.- Dispositivo, según las reivindicaciones anteriores que se caracteriza porque la exposición de imágenes sobre la pantalla se realiza de manera alternada, es decir, correlativamente aparece una imagen perteneciente a cada grupo de diapositivas, eliminándose de este modo las zonas oscuras que aparecerían entre cada dos diapositivas de cada grupo citado.

5.

4.- DISPOSITIVO PARA LA PROYECCION SIMULTANEA DE VARIAS IMAGENES.

10.

Según se describe y reivindica en la presente Memoria que consta de 8 hojas foliadas y mecanografiadas por una sola cara y de 4 láminas de dibujos.

Madrid, a 15 de Julio de 1.981

D. BENITO LOPEZ MARTINEZ

15.

p.a.

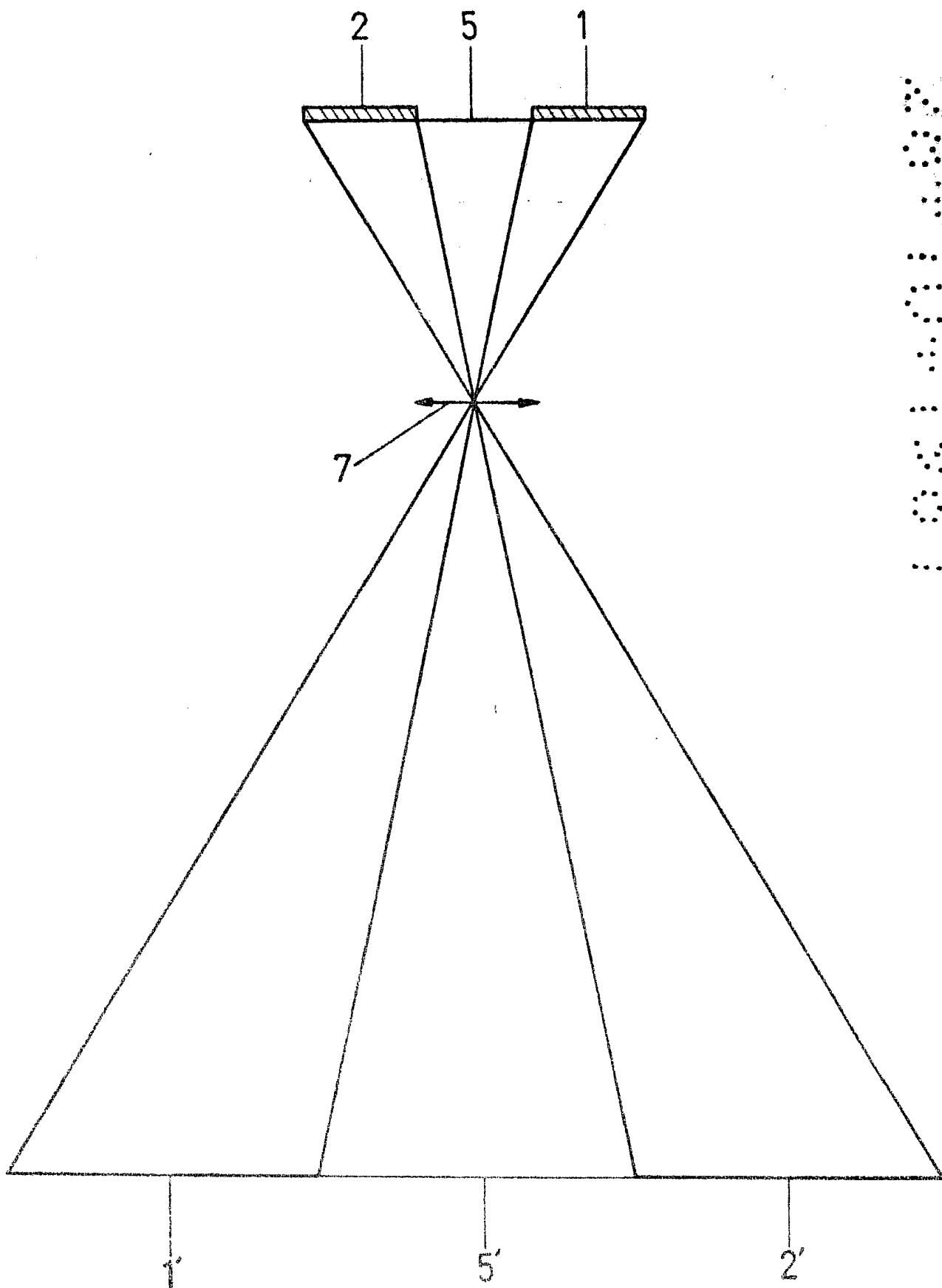
JAIME ISERN CUYÁS  
P.F.



20.

25.

30.



5  
0  
5  
5  
5

FIG. 1

Madrid, a 15 de julio 1981

JAIME ISERN CUYAS  
F.P.

P.A.

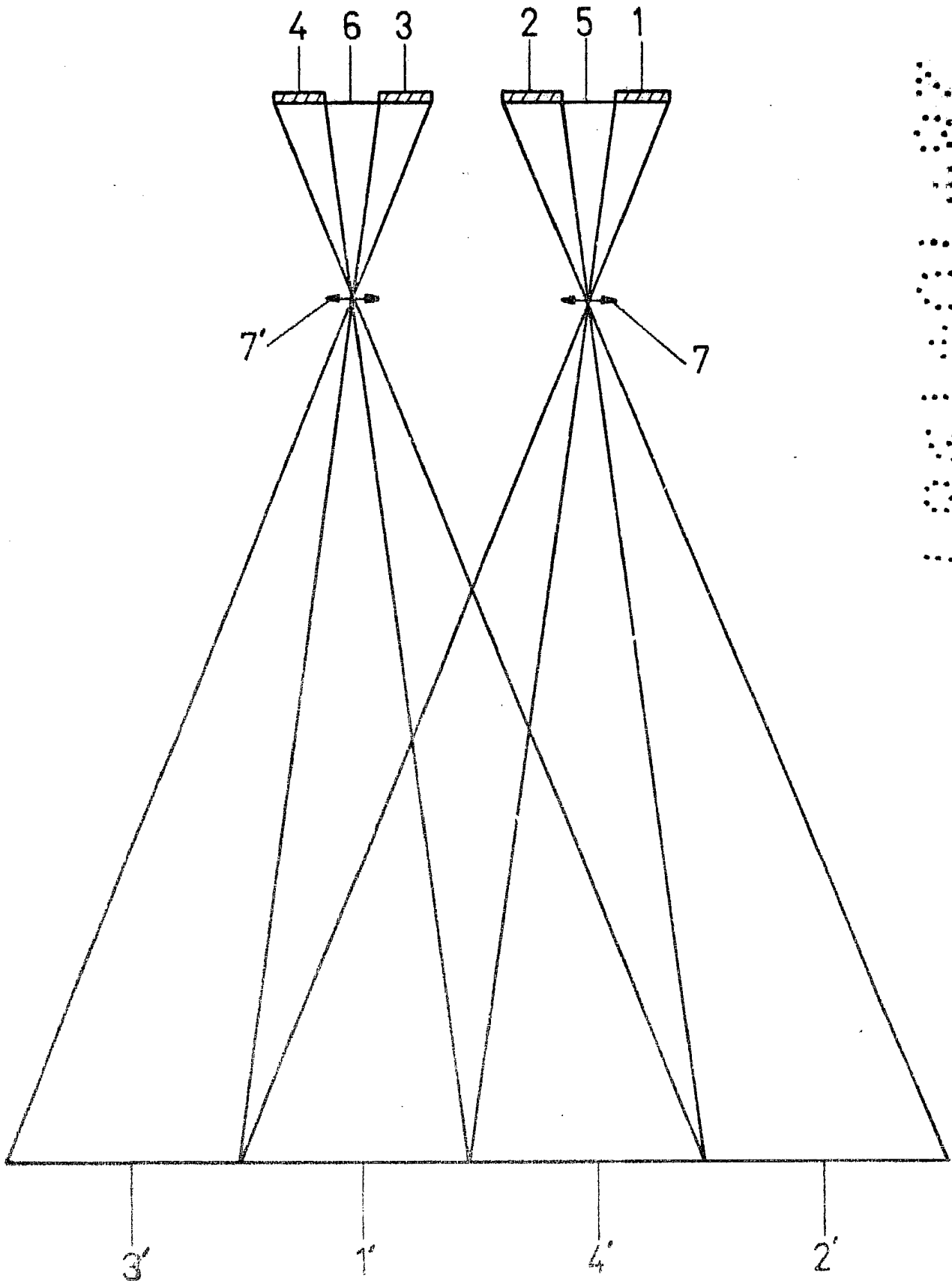


FIG. 2

Madrid, a 15 Julio 1981  
JAIME ISERN GUYAS  
P. P.

p.a.

*Alcoba*

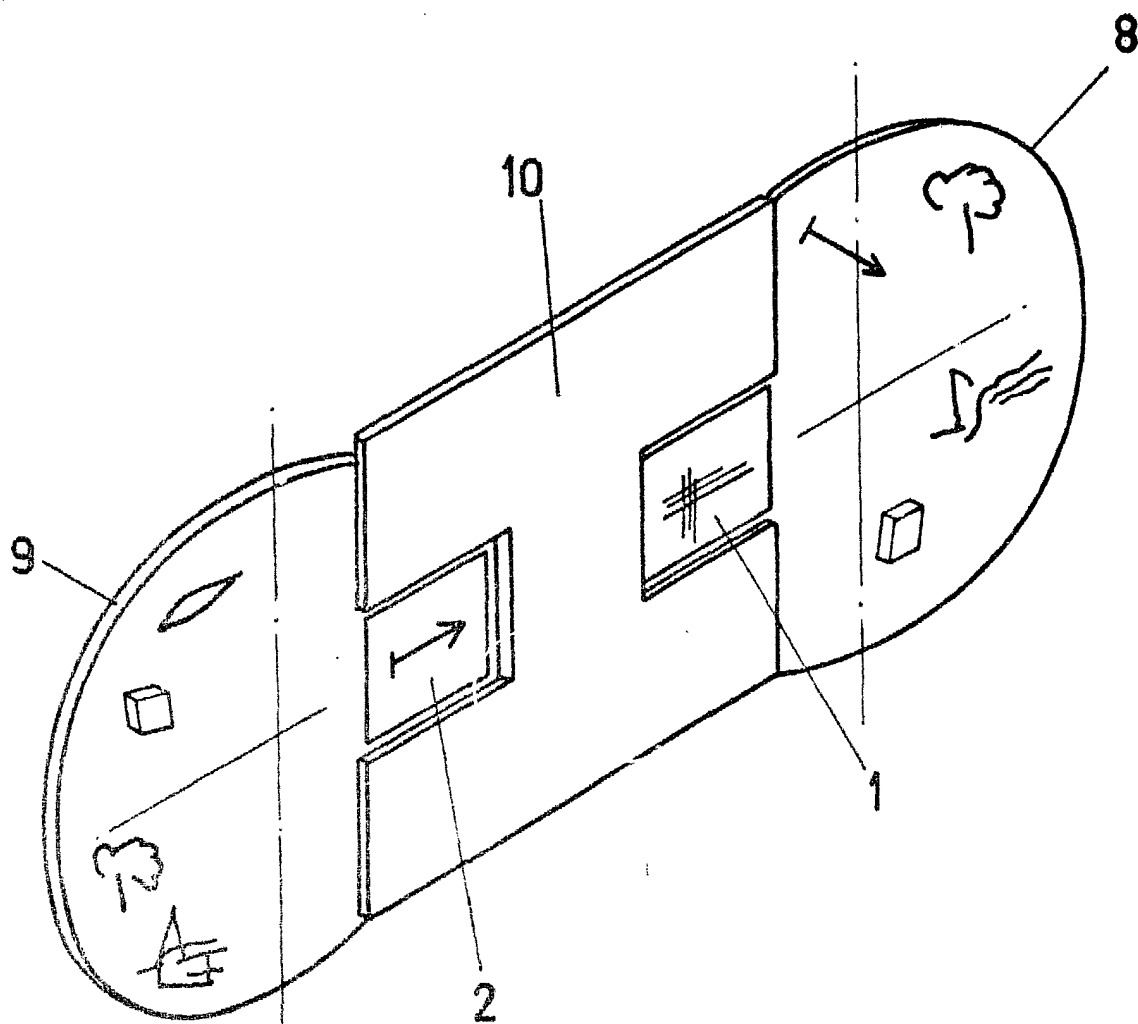


FIG. 3

Madrid, a 15 de Julio 1981

JAIME ISERN OUYAS  
P. F.

p.a.

*Acaba*

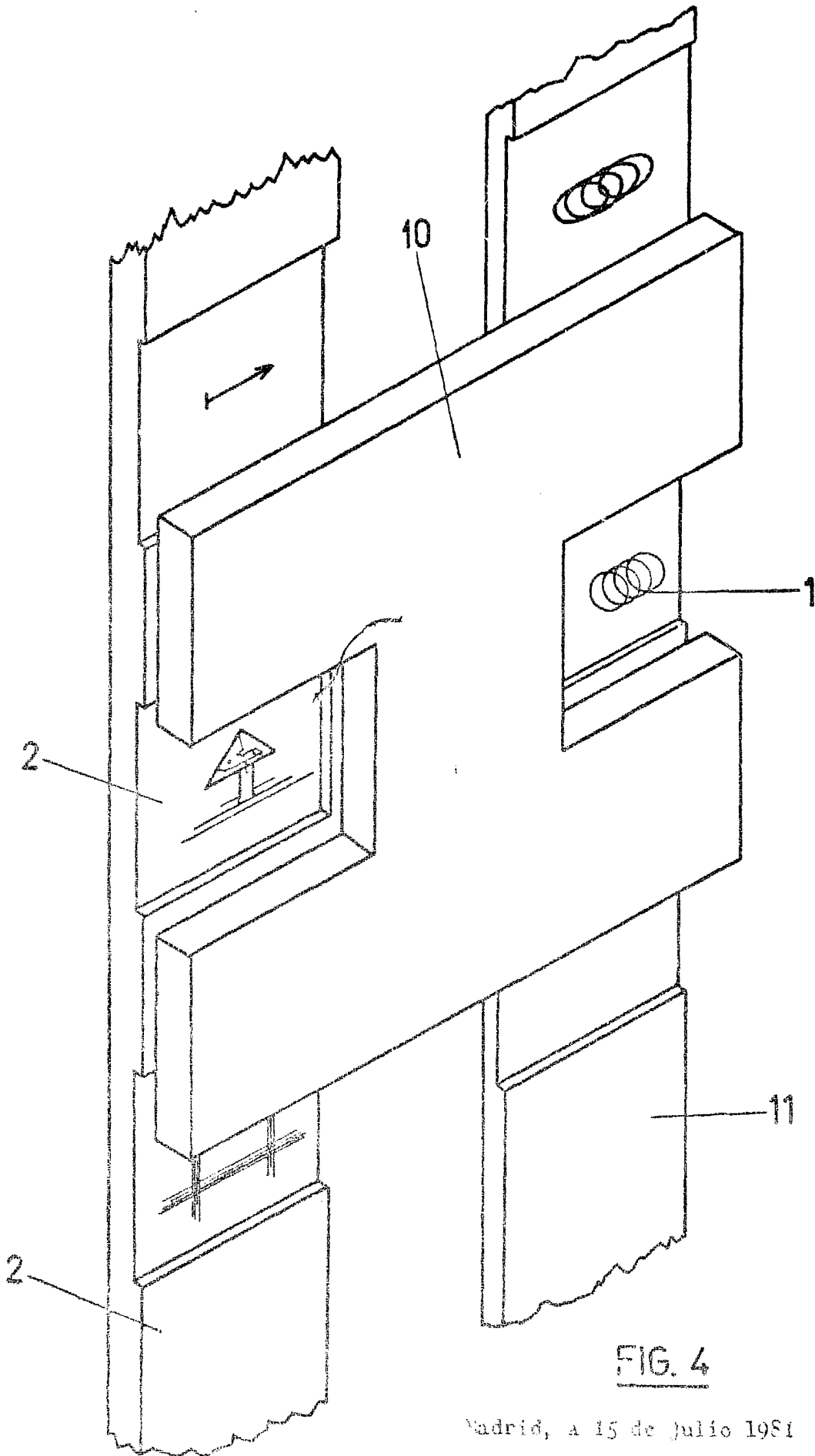


FIG. 4

Madrid, a 15 de Julio 1981