

19 ES	11	NUMERO	259491	10 Y
	21			
	22	FECHA DE PRESENTACION	15 JUL. 1981	



ESPAÑA

MODELO DE UTILIDAD

16 ENE. 1982

30 PRIORIDADES:	32 FECHA	33 PAIS
31 NUMERO		

47 FECHA DE PUBLICIDAD	51 CLASIFICACION INTERNACIONAL
	B01G9102

54 TITULO DE LA INVENCIÓN
"JARDINERA"

71 SOLICITANTE (S)
D. Luís CABRE Roigé

DOMICILIO DEL SOLICITANTE
BARCELONA - Lauria, 147, 5ª 2ª.

72 INVENTOR (ES)

73 TITULAR (ES)

74 REPRESENTANTE
D. Alfonso Durán Olivella

MEMORIA DESCRIPTIVA

El presente Modelo de Utilidad se refiere a una jardinera, del tipo utilizado, a fines decorativos y funcionales, para contener y sustentar plantas vivas empleadas en la ornamentación de interiores, vestíbulos, salas de estar y similares, aunque, por sus características, también puede utilizarse en el exterior.

5.

La jardinera que se describirá se distingue por las mejoras que presenta con relación a los tipos actualmente conocidos, entre las cuales cabe citar la facilidad con que se repone la carga de agua en su interior, la simplificación del dispositivo señalizador del nivel de agua, la suavidad con que se produce su desplazamiento sobre el suelo, así como las condiciones estéticas de su presentación.

10.

15.

Para facilitar la explicación, se acompaña a la presente memoria unos dibujos, en los que se ha representado, a título de ejemplo ilustrativo y no limitativo, un caso de realización de una jardinera perfeccionada, según los principios de las reivindicaciones.

20.

En los dibujos:

La figura 1 es una vista en alzado de la nueva jardinera en sección por un plano vertical indicado I-I en la figura 2, la cual es una vista en planta por un plano horizontal seccionador II-II.

25.

Las figuras 3 y 4 son asimismo secciones en alzado y en planta, obtenidas por planos seccionadores III-III y IV-IV, respectivamente, poniendo de manifiesto la configura-

ción del nuevo dispositivo contenedor de plantas para ornamentación.

Los elementos designados con números en los dibujos corresponden a las partes indicadas a continuación.

5. El cuerpo -1-, en forma de caja, puede adoptar cualquier configuración geométrica, por ejemplo circular, cuadrada o rectangular, y forma inferiormente una base definida por un entrante periférico -3-, de reducida anchura. La base presenta una pluralidad de elevaciones -4-, de forma preferentemente troncocónica y dispuestas regularmente en la periferia, mientras que en la parte central existe por lo menos una elevación -5-, que puede ser de anchura diferente, pero de altura no superior a las anteriores.

10. En su embocadura, el cuerpo -1- presenta ventajosamente un entrante -6- y un bordón -7- de refuerzo y emballecimiento.

15. Las placas -8- y -9- servirán para sustentar la tierra de cultivo, y conjuntamente presentan forma y tamaño equivalentes a los de la sección recta del cuerpo -1-, determinada por el entrante -3-. Dichas piezas se introducirán fácilmente por la embocadura superior del cuerpo -1- y quedarán yuxtapuestas con sus bordes centrales coincidentes, cooperando la banda -10- a dicha posición. Dicha parte central se apoya sobre la elevación central -5- del fondo, con lo cual se obtiene una buena estabilidad para las placas -8- y -9-, evitándose su deformación por efecto del peso de la tierra situada encima.

Los elementos -11- consisten en tramos de mecha cu-

yos extremos quedarán sumergidos en la masa de agua contenida en el fondo del recipiente, precisamente en el interior de la base -2- y por debajo de las placas.

5. El cuerpo -1- puede presentarse visto como tal, o bien, por el contrario, revestido mediante una envolvente -12- de estructura laminar y configuración apropiada, hecha de un material de propiedades estéticas convenientes, tal como el acero inoxidable. En su parte superior, dicha envolvente forma la corona -13- y el entrante -14- en correspondencia, respectivamente, con las partes -6- y -7- del cuerpo -1-, acoplándose ambos componentes mediante unos tornillos horizontales -15- en la embocadura. El faldón -16-, por otra parte, queda levemente por debajo del escalón -3- formado por el cuerpo -1-.

10. La nueva jardinera puede recibir el acoplamiento de unas ruedas -17-, que se acoplarán a unas piezas -18- en forma de cazoleta troncocónica, insertas en las embocaduras inferiores de las elevaciones -4-. Las espigas -19- y los discos -20- aseguran la sujeción de las ruedas, con posibilidad de autoorientación.

15. Para la introducción de agua en la jardinera, se utiliza el tubo vertical -21-, cuya embocadura superior -22-, de mayor diámetro, se halla unida a aquél por la zona -23- troncocónica.

20. El indicador de nivel -24- se acopla por su pie -25- a una de las placas -8- y aloja verticalmente la varilla -26-, cuya boya inferior -27- presenta ventajosamente forma troncocónica con su cabeza cilíndrica -28-, resultando

apropiada dicha configuración para la del extremo -25- del tubo vertical. La cabeza de éste presenta los orificios -29- en torno al agujero central por el que discurre la parte superior de la varilla.

5. Todo cuanto no afecte, altere, cambie o modifique la esencia de la Jardinera descrita, será variable a los efectos del actual Modelo.



N O T A.

Se reivindica como objeto de este registro por Modelo de Utilidad:

5. 1.- Jardinera, caracterizada esencialmente por- que la masa de tierra de cultivo queda situada en la parte superior de dos placas adyacentes, asociada por sus bordes contiguos, las cuales presentan forma y dimensiones correspondientes a las interiores del cuerpo contenedor, apoyándose por sus bordes en un escalón periférico definido por dicho cuerpo en su parte inferior, determinando la zona contenedora del agua, presentando la base una pluralidad de elevaciones periféricas de configuración preferentemente troncocónica, dispuestas regularmente y de alturas equivalentes a la del escalón periférico, figurando en la parte
10. central de la propia base por lo menos una elevación de altura equivalente a la de las anteriores, destinada a servir de apoyo a los bordes adyacentes de las placas sostenedoras de la masa de tierra.
- 15.
20. 2.- Jardinera, según la reivindicación anterior, caracterizada porque el conducto tubular de admisión del agua presenta su cabeza de forma cilíndrica y de mayor diámetro que la parte rodeada por la masa de tierra y enlazada con dicha parte mediante una zona de configuración troncocónica.
25. 3.- Jardinera, según las reivindicaciones anteriores, caracterizada porque el cuerpo tubular vertical que comprende la varilla asociada a una boya indicadora de nivel presenta su base superior formando una sola pieza con el

cuerpo tubular y con una pluralidad de orificios de los cuales el central constituye el paso para la varilla, en tanto que la boya presenta configuración ventajosamente troncocónica, con una zona cilíndrica en la parte de su acoplamiento a la varilla.

5.

4.- Jardinera, según las reivindicaciones anteriores, caracterizada por comprender una carcasa de revestimiento constituida por un cuerpo laminar de forma y dimensiones correspondientes a las del cuerpo contenedor de la masa de tierra, formante de una corona superior y un reborde entrante provisto de medios de fijación al reborde entrante formado por la boca del contenedor, en tanto que el borde inferior del cuerpo revestidor queda situado por debajo del entrante formado por las paredes laterales del cuerpo contenedor:

10.

15.

Sean cuales fueren las circunstancias que concurran en la esencialidad del Modelo de Utilidad, definido en las anteriores reivindicaciones, cuyo objeto es:

5.- "JARDINERA".

20.

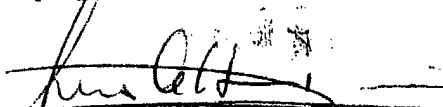
Consta la presente memoria de seis hojas foliadas, mecanografiadas por una sola cara y de los dibujos unidos a la misma.

Barcelona, 15 JUL. 1981

P.A. de D. Luis CABRE Roigé.

ALFONSO DURÁN

P. A.



Fdo.: Luis A. Durán Moya

FE/em.

FIG.1

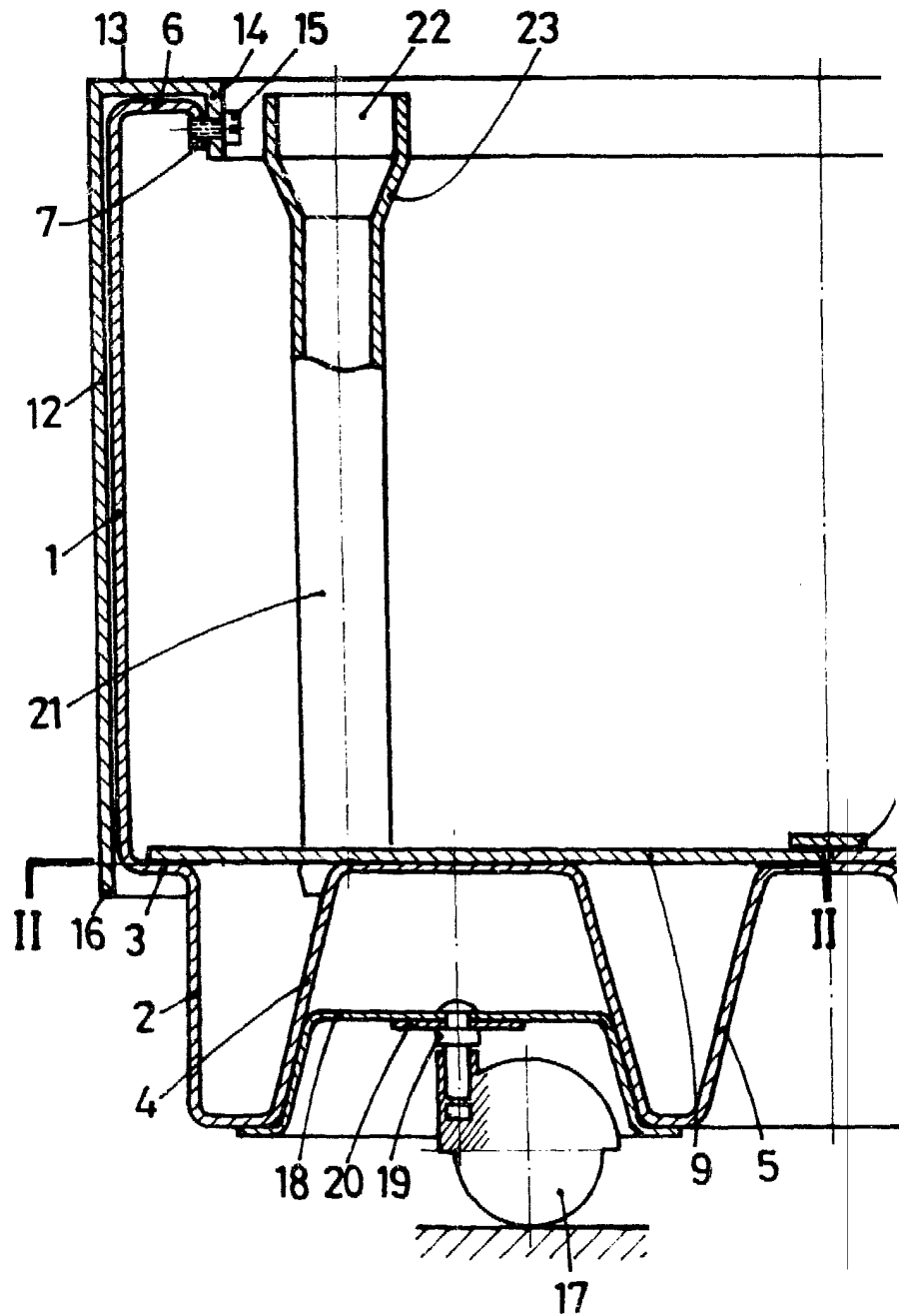
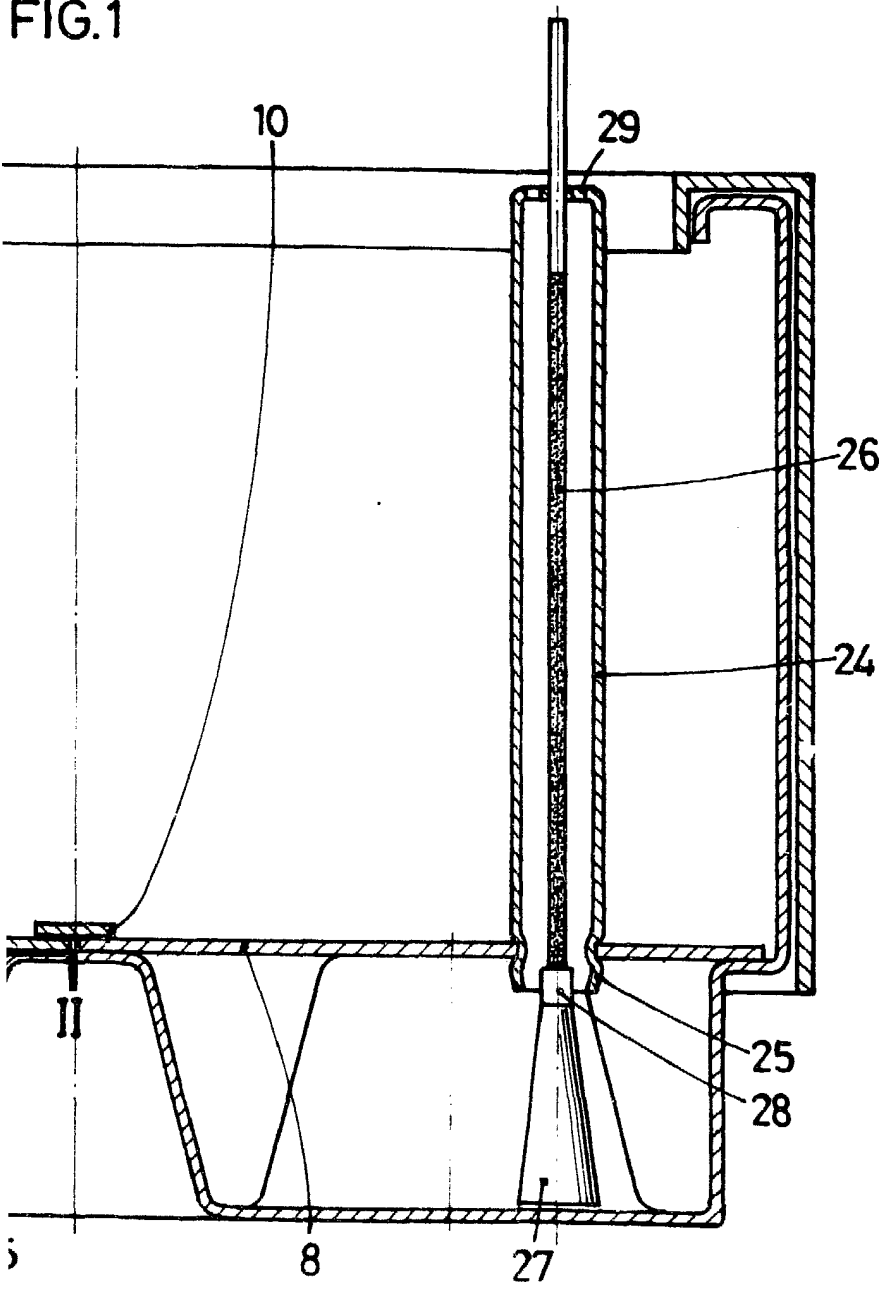


FIG.1



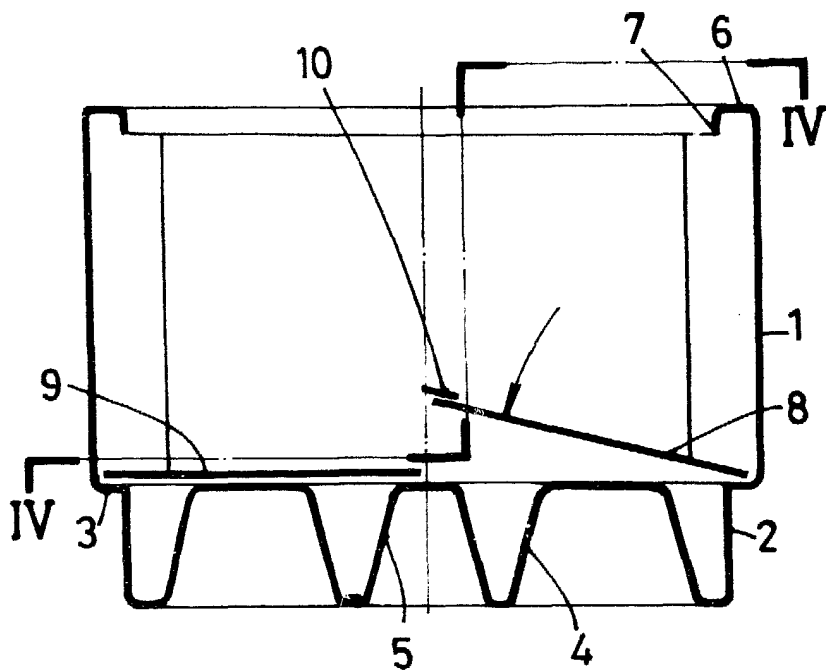
BARCELONA, 15 JUL. 1981  
P.A.

ALFONSO DURÁN  
p. p.

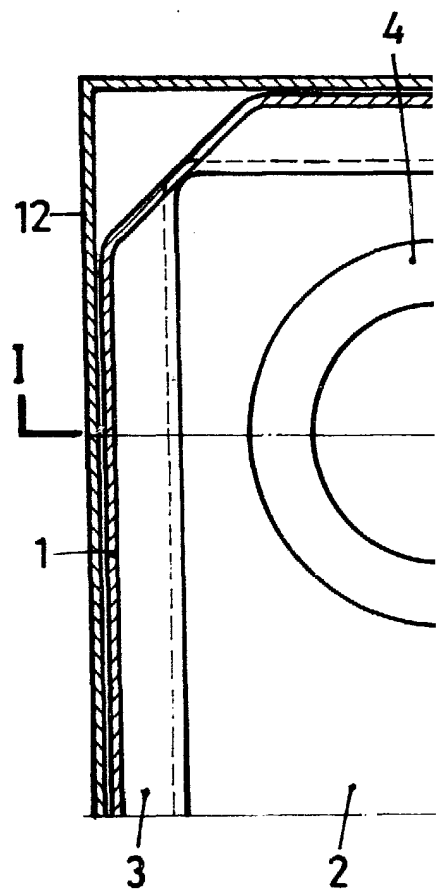
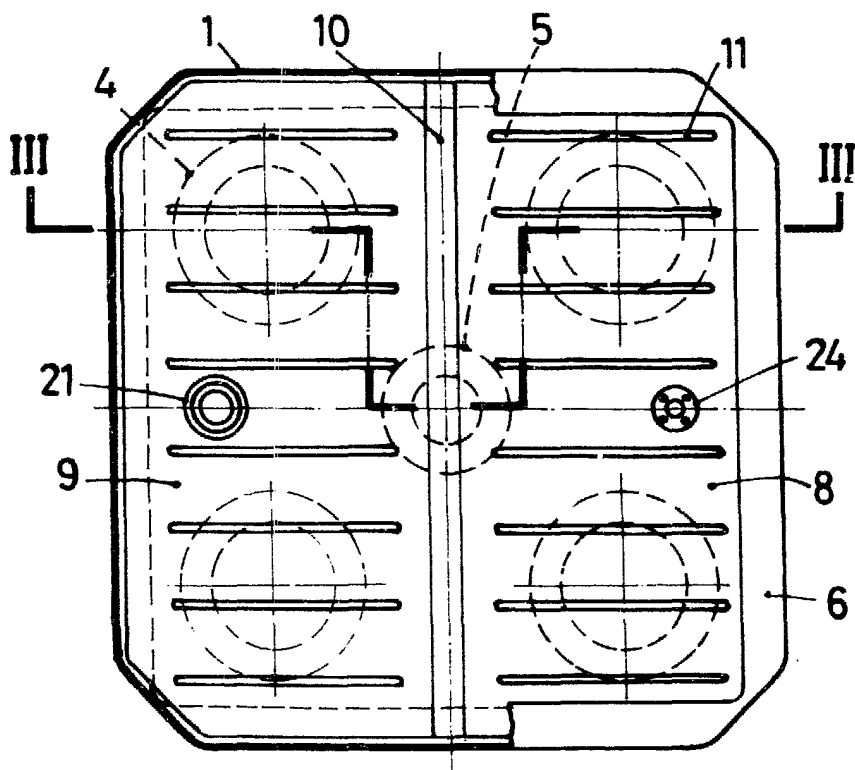
*[Handwritten signature]*  
Fdo.: Luis A. Durán Moya

# D. LUÍS CABRÉ ROIGÉ

## FIG. 3

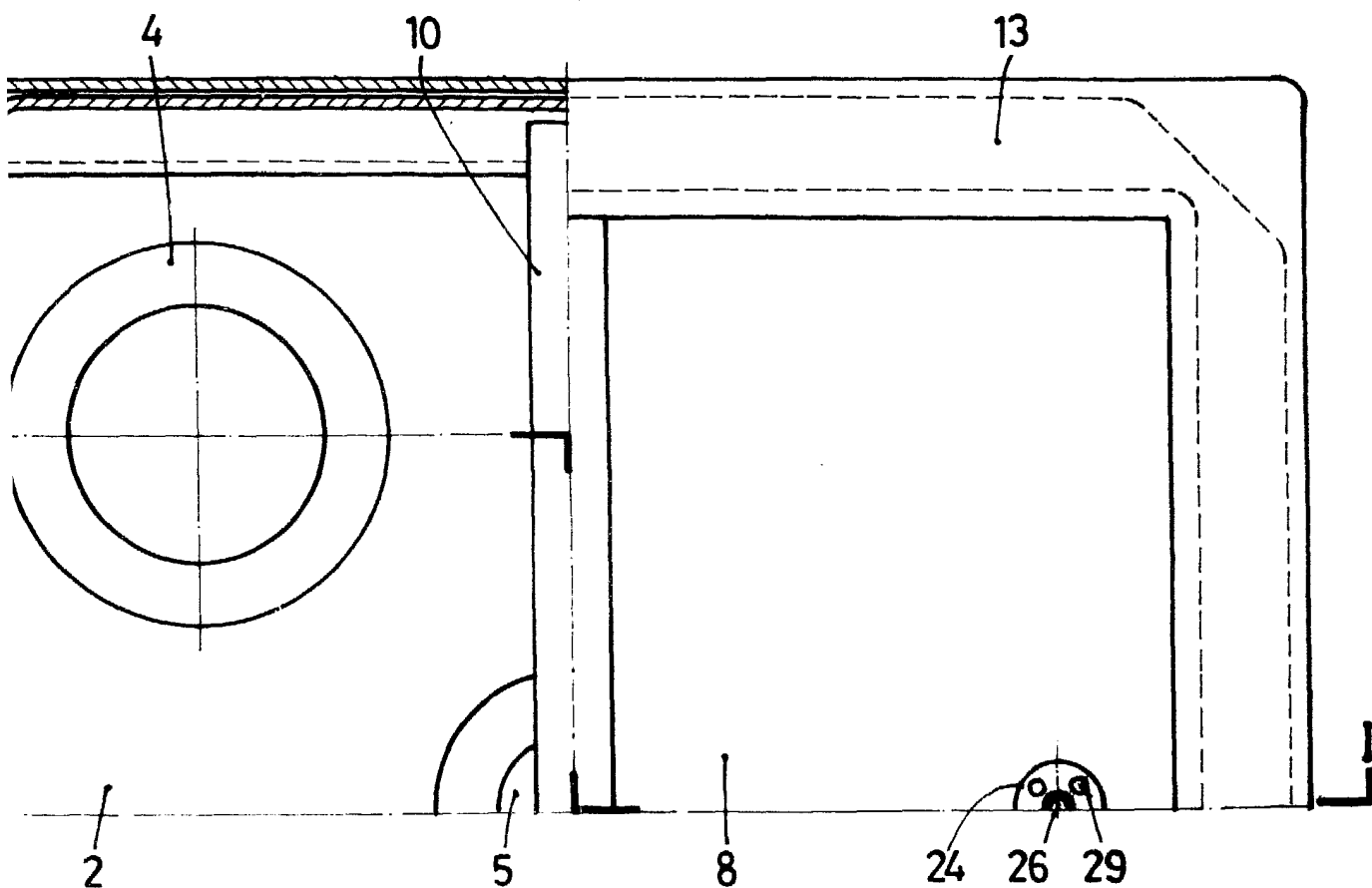


## FIG. 4



ESCALA VARIABLE

FIG. 2



BARCELONA, 15 JUL. 1981  
P.A.

ALFONSO DURÁN  
P. P.

Fdo.: Luis A. Durán Moya