



ESPAÑA

(10) ES (11) NUMERO (10) Y
 (21) 259408
 (22) SECCION DE REPRESENTACION
 15 JUL. 1981

MODELO DE UTILIDAD

16 ENE. 1982

(30) PRIORIDADES:

(31) NUMERO (32) FECHA (33) PAIS

(47) FECHA DE PUBLICIDAD (51) CLASIFICACION INTERNACIONAL

Int. 3 A44C 5/18, 11/02

(54) TITULO DE LA INVENCIÓN

"CIERRE DE DOBLE FUNCION PARA COLLARES, BRAZALLETES Y SIMILARES"

(71) SOLICITANTE (S)

INDUFERICA, S.A.

DOMICILIO DEL SOLICITANTE

c/. Witarado, 45 - Barcelona

(72) INVENTOR (ES)

(73) TITULAR (ES)

(74) REPRESENTANTE

Don Jaime COMAS CARRERAS

-2-

MEMORIA DESCRIPTIVA

El presente modelo de utilidad se refiere a un cierre para collares, brazaletes y similares, el cual se caracteriza por cumplir una doble función, ya que, además de actuar como medio normal de abrochado de la pieza bisutera o joyera a la que se aplica, obra de colgante de adorno de la misma gracias a su especial constitución externa, provista, para ello, de los motivos o guarniciones convenientes, como son perlas, piedras finas, grafilados y demás.

5. Hasta la fecha, los cierres o broches usuales para esta clase de artículos son de una estructura y actuación muy simples y siempre cumplen una sola misión. Por otra parte, su dimensionado es tal que no pueden emplearse como adorno o colgante pectoral, aparte de que resultarían inadecuados para ello debido a su propia constitución específica.

10. El objeto de esta petición reúne felizmente las dos funciones de cierre o broche y adorno de pecho (en el caso de collares) y de colgante equivalente cuando se trata de brazaletes y demás.

15. Esencialmente, tal dispositivo está compuesto por dos piezas yuxtapuestas de material, forma y dimensiones convenientes, de preferencia planas y simétricas, las cuales presentan su cara exterior o vista dotada de los oportunos elementos y motivos de adorno, tales como perlas, piedras finas, grafilados y demás, en tanto que la posterior se halla combinada con un dispositivo de enganche y articulación, determinado por una anilla cerrada solidaria de una de las referidas piezas y prolongada en un tramo o arco que finaliza en un punto de articulación establecido en la pieza contigua, arco que da lugar asimismo a una especie de anilla cuando el conjunto se halla cerrado, que es cuando las dos piezas que lo integran

20.

25.

quedan prácticamente a un mismo nivel.

La ristra cerrada de perlas, abalorios o análogo que componen el collar, brazalete o equivalente, atraviesa por una extremidad, y de modo permanente, la anilla continua solidaria del dorso de una de las referidas piezas, en tanto que su otra extremidad se halla libre para engancharse o desengancharse a voluntad de la segunda anilla, que se forma en la pieza articulada, que es susceptible de adquirir dos posiciones máximas, una de yuxtaposición y enrase con la primera y otra de separación de la misma en la fase de apertura.

10. La mutua inmovilización de ambas piezas yuxtapuestas en la fase de cierre del artículo de bisutería o joyería puede conseguirse merced al propio roce duro que puede darse al punto de contacto entre ambas.

15. Para la mejor comprensión de la presente memoria descriptiva se acompaña una hoja de dibujos en la que, tan sólo a título de ejemplo y no limitativo, se representa un caso práctico de ejecución de un cierre para la finalidad apuntada.

En dichos dibujos:

La Fig. 1 es una vista frontal del citado dispositivo;

20. La Fig. 2 corresponde a una planta seccionada por la línea II-II de la figura anterior;

La Fig. 3 muestra este cierre por su cara posterior;

La Fig. 4 ilustra la posición de apertura del mismo cierre;

La Fig. 5 equivale a la 2 pero ahora completado con las per-

25. las de un collar al que se aplica tal dispositivo; y

La Fig. 6 es una vista posterior del aludido collar ensartado en el repetido dispositivo de cierre y adorno.

El objeto de esta demanda está constituido por dos piezas preferentemente planas y simétricas (1) y (2), de cualquier material y contorno, las cuales ostenta en su cara exterior motivos

de adorno diversos (3-4), como pueden ser perlas, piedras finas, gra
filas y análogos. El material de ambos componentes (1) y (2) es
normalmente un metal o una aleación de metales.

5. La cara posterior de estas dos piezas (1) y (2) se pre-
senta rebajada y la de la primera se halla unida a una anilla con-
tinua (5), que se prolonga en un arco (6), articulado por (7) a un
pie (8), solidario de la segunda pieza (2), todo ello tal como se
aprecia claramente en las Figs. 2 y 4.

10. El conjunto puede adquirir dos posiciones extremas, una
de cierre (Figs. 2, 3, 5 y 6) y otra de apertura (Fig. 4), esta úl-
tima posible gracias a la articulación (7),

15. El collar, brazalete o análogo de perlas, abalorios o s-
milar (9) forma una ristra a su vez cerrada, que, por un extremo,
se hace pasar por la anilla (5) de la pieza (1), mientras que, por
otro, se ensarta dentro del arco (6) (Figs. 5 y 6) después que la
pieza (2) se ha abierto (Fig. 4) para dar paso a dicha ristra.

20. Una vez cerrado el dispositivo, sus dos piezas (1) y (2)
quedan prácticamente a un mismo nivel (Fig. 5) y detrás de ellas se
encuentra enganchada la ristra de perlas o análogo (9). Una extre-
midad de ella va unida permanentemente al componente (1), mientras
que la otra es libre para el enganche o desenganche con la pieza
(2), como se deduce de lo expuesto.

25. La inmovilización mutua de las piezas (1) y (2) en la
fase de cierre (Fig. 1, 2, 3, 5 y 6) puede conseguirse gracias al
roce duro entre dichas dos piezas en su punto de contacto medio.

Quando se trata de un collar (9), este cierre (1-2) no
solamente actúa como tal (efecto de broche) sino como colgante de
pecho (medallón), que destaca por su bella presentación. Por otra

parte, la forma, dimensiones y características ornamentales de estas dos piezas (1) y (2) son variables el infinito, manteniéndose siempre, sin embargo, la estructura básica descrita, que se resumen en los puntos siguientes:

5. a) Se trata de dos piezas articuladas una a la otra por su cara posterior o no vista. La cara frontal es la portadora de los adornos que interese.

10. b) La cara trasera dispone siempre de una anilla cerrada, unida a una de las dos piezas aludidas, mientras que la pieza restante es la portadora de la articulación y de un enlace o arco que, una vez cerrado el conjunto, actuará igualmente de anilla.

15. c) Uno de los extremos de la ristra o sarta cerrada de perlas, abalorios o similar del collar, brazalete u otro, es retenido permanentemente por, la aludida anilla también cerrada, mientras que el otro extremo es libre para introducirse o salir de la segunda anilla, que se forma al abatir la pieza articulada a nivel de la portadora de la anilla continua primeramente aludida.

20. d) Si bien el collar o análogo es normalmente doble, también podría ser de una ristra simple, en cuyo caso los finales de la misma formarían anillas que son las que se introducirían (una permanente y otra libremente) en las anillas previstas en las caras posteriores de las piezas articuladas descritas.

25. Serán independientes del objeto de la invención los materiales, formas y dimensiones de los componentes del cierre descrito, siempre que las variaciones que se introduzcan no afecten a su esencialidad.

N O T A

R E I V I N D I C A C I O N E S

Se reivindica como objeto del presente Modelo de Utilidad:

- 5. 1ª.-Cierre de doble función para collares, brazaletes y similares, que se caracteriza esencialmente por estar constituido por dos piezas yuxtapuestas de material, forma y dimensiones convenientes, de preferencia planas y simétricas, las cuales presentan su cara exterior o vista dotada de los oportunos elementos y motivos de adorno, tales como perlas, piedras finas, grafilados y demás, en tanto que la posterior se halla combinada con un dispositivo de enganche y articulación, determinado por una anilla cerrada solidaria de una de las referidas piezas y prolongada en un tramo o arco que finaliza en un punto de articulación establecido en la pieza contigua, arco que da lugar asimismo a una especie de anilla cuando el conjunto se halla cerrado, que es cuando las dos piezas que lo integran quedan prácticamente a un mismo nivel.
- 10. 2ª.-Cierre de doble función para collares, brazaletes y similares, según la reivindicación anterior, que se caracteriza por el hecho de que la ristra cerrada de perlas, abalorios o análogo que componen el collar, brazaletes o equivalente, atraviesa por una extremidad, y de modo permanente, la anilla solidaria del dorso de una de las referidas piezas, en tanto que su otra extremidad se halla libre para engancharse o desengancharse a voluntad de la segunda anilla, que se forma en la pieza articulada, que es susceptible de adquirir dos posiciones máximas, una de yuxtaposición y enrase con la primera y otra de separación de la misma en la fase de apertura.
- 15.
- 20.
- 25.


3ª.-Cierre de doble función para collares, brazaletes y similares, según las reivindicaciones 1 y 2, que se caracteriza por el hecho de que la mutua inmovilización de ambas piezas yuxtapuestas en la fase de cierre del artículo de bisutería o joyería puede conseguirse merced al propio roce duro que puede darse al punto de contacto entre ambas.

4ª.-CIERRE DE DOBLE FUNCION PARA COLLARES, BRAZALETES Y SIMILARES.

Sean cuales fueren las circunstancias que concurren con la esencialidad propia de la misma.

Consta la presente Memoria descriptiva de siete páginas mecanografiadas por una sola cara y va acompañada de una hoja de dibujos aclarativos.

Madrid, 15 julio-1981

P. A. 

.....

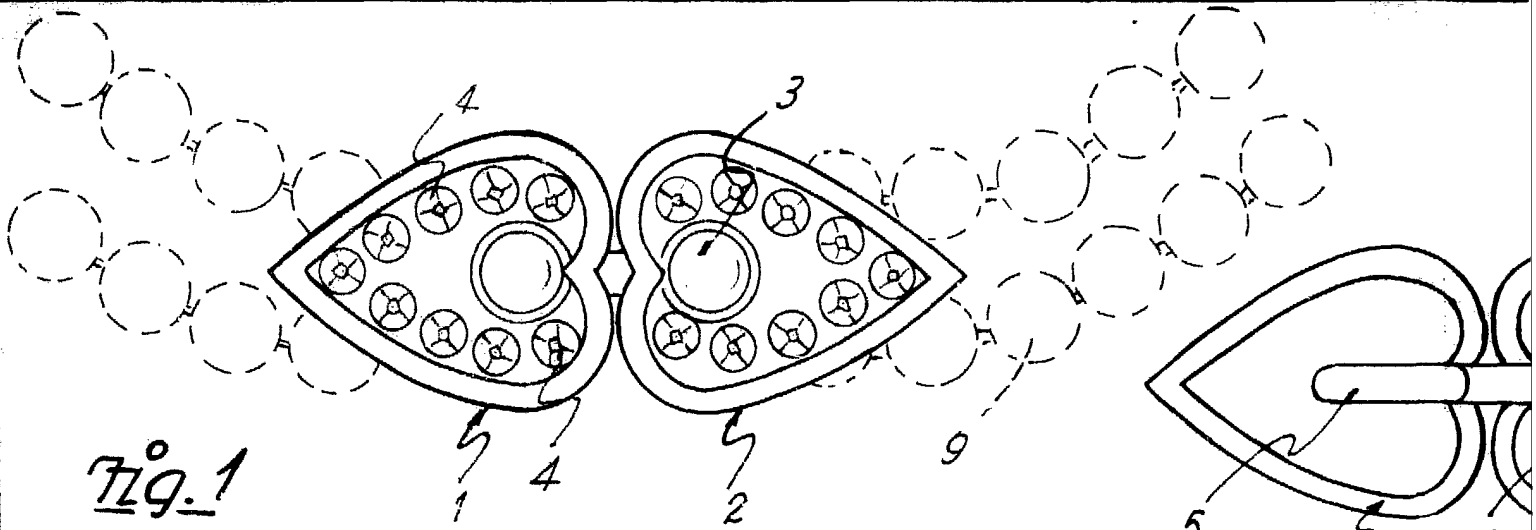


Fig. 1

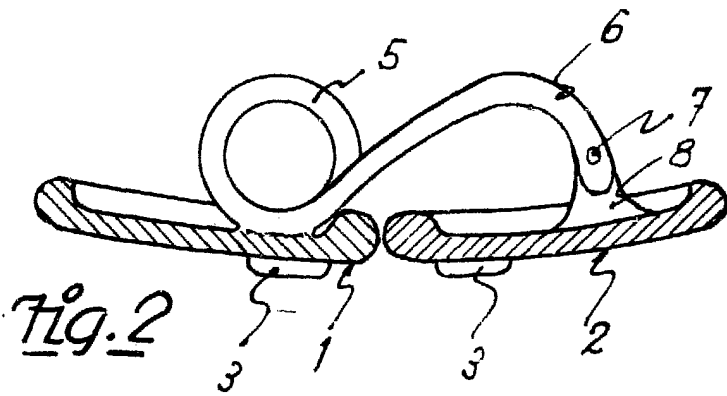


Fig. 2

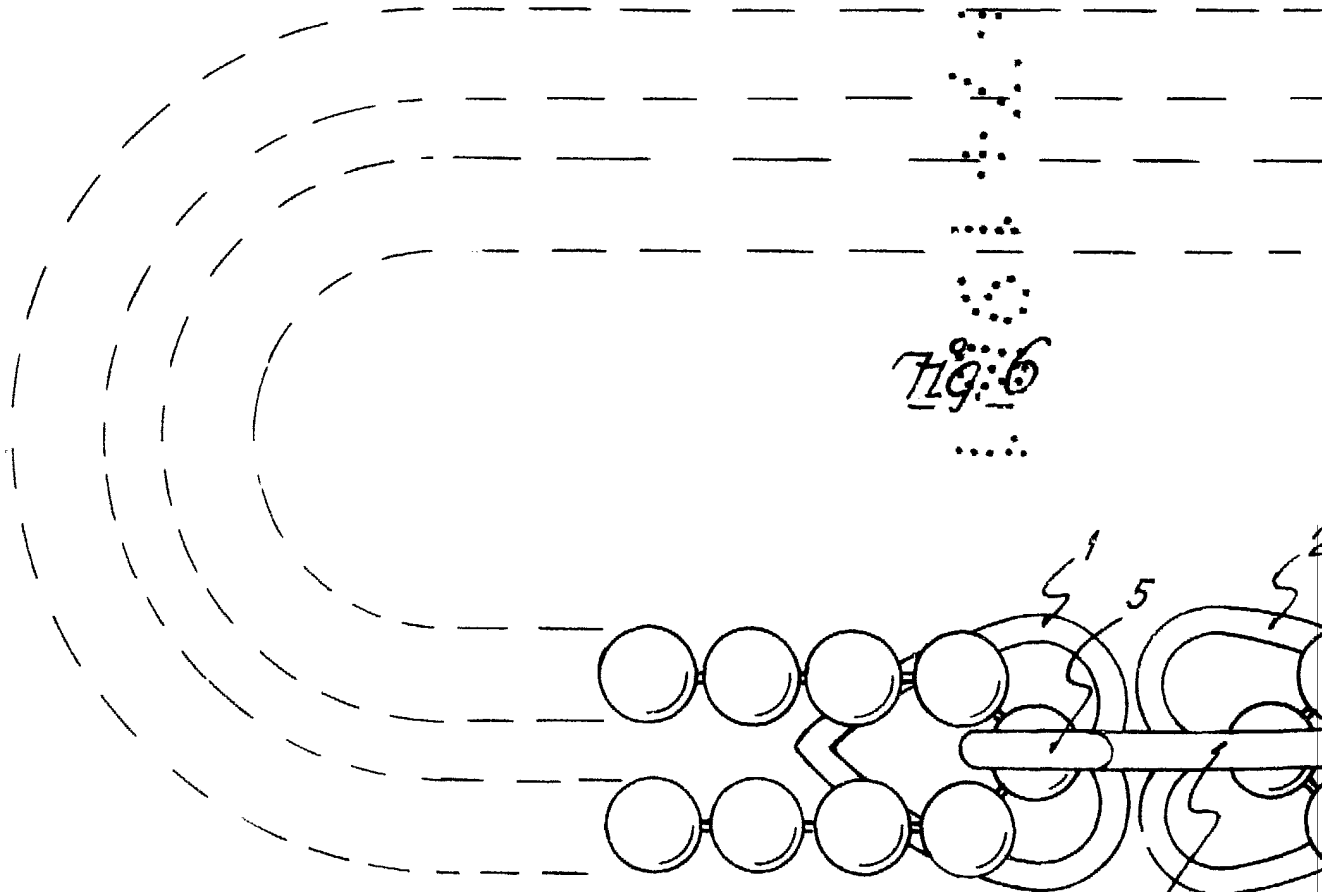
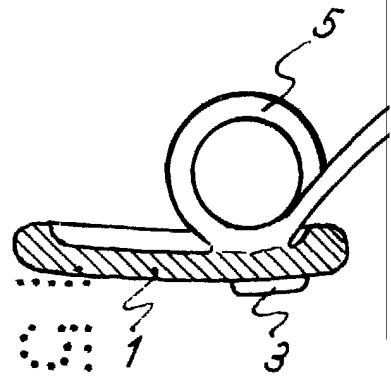
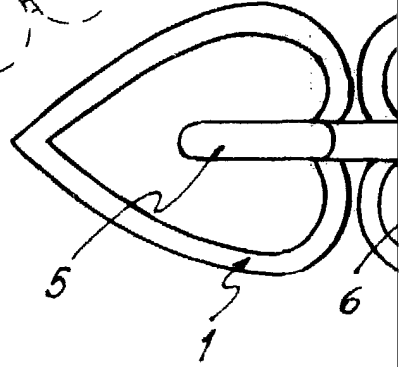
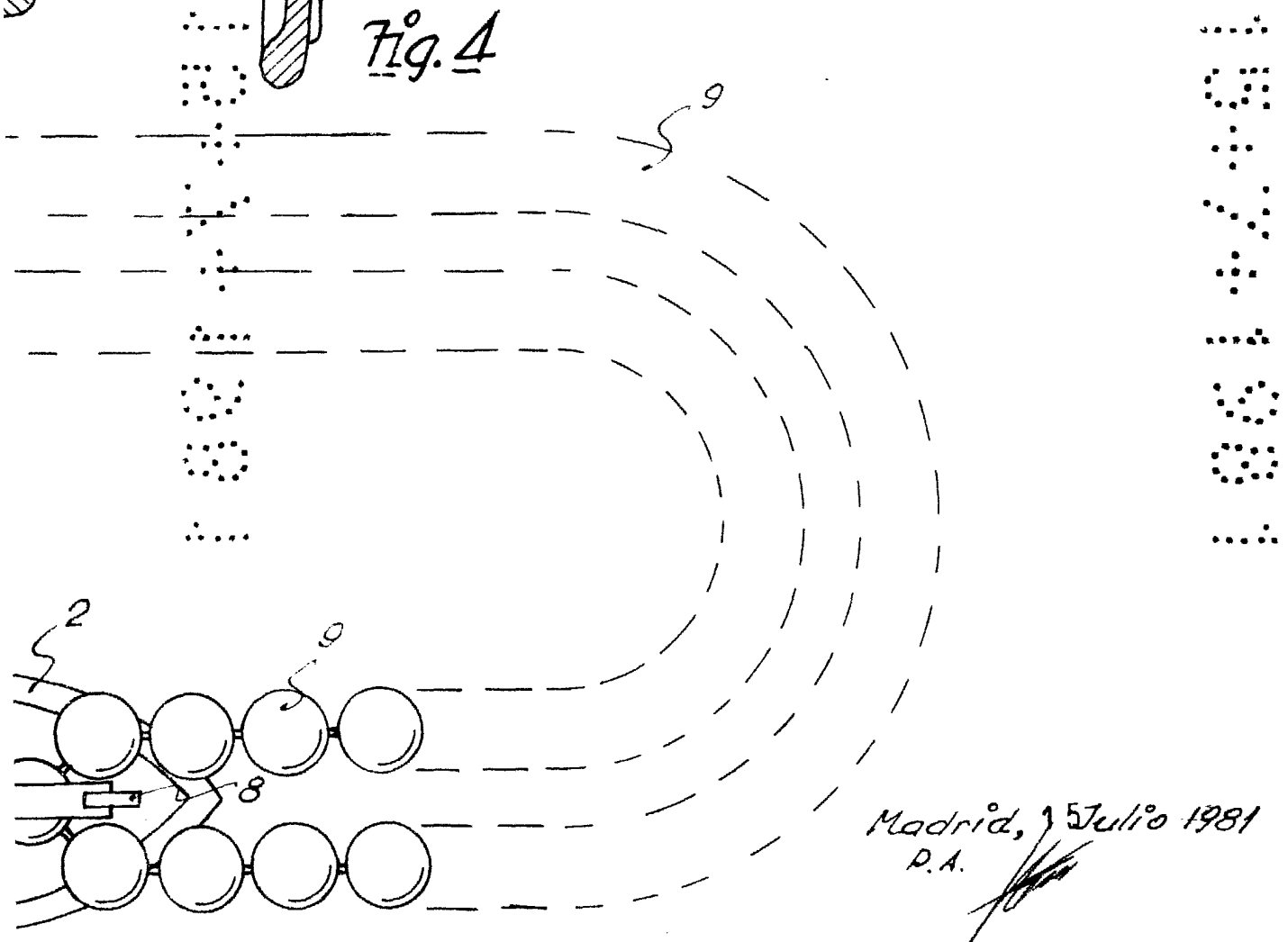
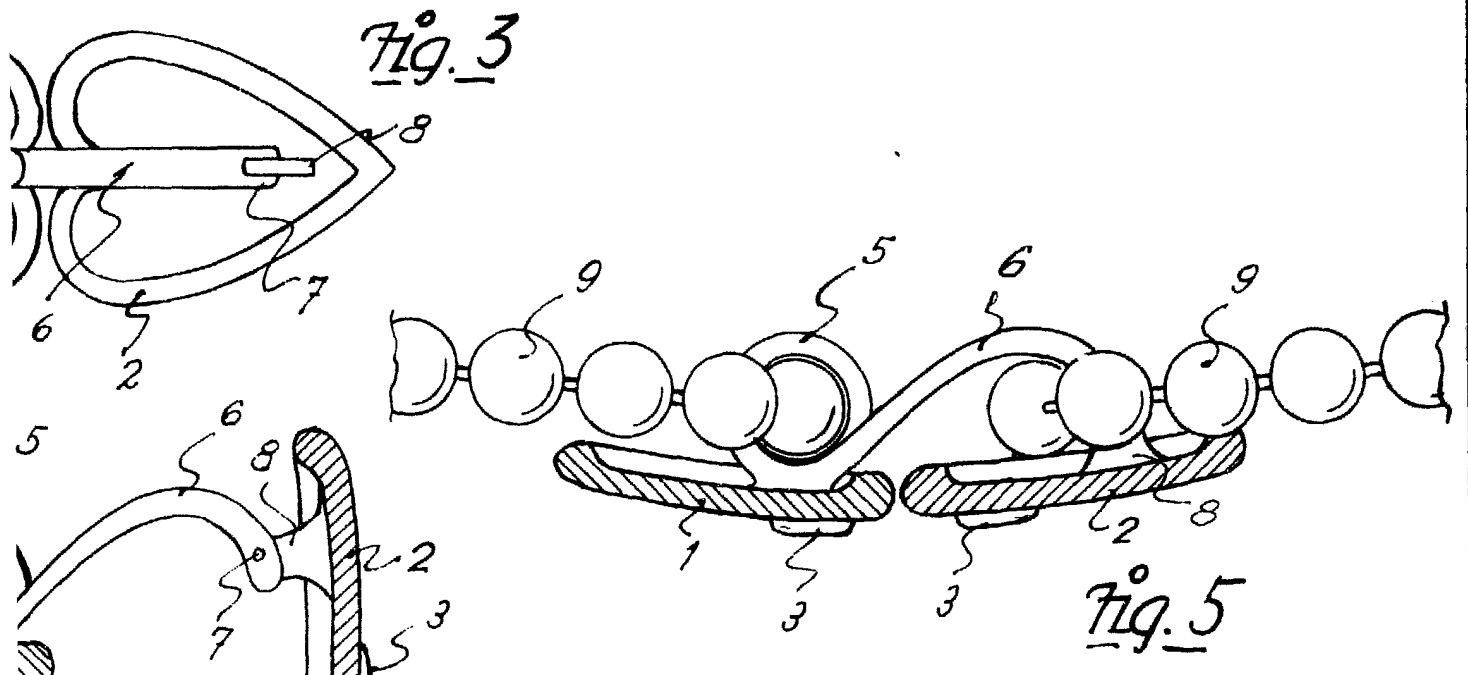


Fig. 6



Madrid, 5 Julio 1981
P.A.
[Signature]