



259488



259488

P A T E N T E   D E   I N V E N C I O N

por VEINTE años

cuyo privilegio se solicita para España y todos sus territorios y plazas de soberanía, a favor de :

NADAL, BADAL Y CIA. S.R.C.

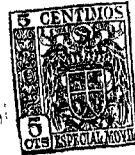
entidad española, domiciliada en Barcelona, calle Sanjuanistas, núms. 3 y 5, relativa a :

"PERFECCIONAMIENTOS EN LOS DISPOSITIVOS DE CERRADURAS DE GOLPE".

=====

MEMORIA DESCRIPTIVA

259488



Esta Patente de Invención se refiere, de acuerdo con su enunciado, a unos perfeccionamientos introducidos en los dispositivos de cerraduras de golpe. - - - - -

5. Como es sabido las cerraduras de golpe están provistas de un pestillo de resbalón, cuyo plano inclinado está orientado de forma que su contacto con la contracerradura, alojada en el marco de la puerta, de una componente que - provoque su desplazamiento hacia el interior de la cerradura, y una vez haya sido rebasada la contracerradura, un resorte interior provoque su expulsión hasta alojarle en el encaje correspondiente. - - - - -

15. Si se desea cambiar el sentido de cierre de la puerta, debe hacerse lo propio con el pestillo, lo cual es causa, en las cerraduras actualmente en uso, de tener que proceder a su desmontaje y manipulación interna, o bien al montaje invertido de la cerradura causa de poco satisfactorios resultados prácticos. - - - - -

20. Para eliminar los inconvenientes citados en los párrafos anteriores se han estudiado unos perfeccionamientos mediante los cuales es posible la inversión del sentido de cierre sin efectuar ninguna manipulación interna en la cerradura, bastando únicamente su desmontaje de la puerta y actuar sobre ella en la forma que en esta memoria se describirá, montándose nuevamente en la forma primitiva sin haber realizado ninguna inversión. - - - - -

25. Esencialmente se caracterizan los perfeccionamientos objeto de Patente porque, siendo el resbalón deslizable a-

259488



30. xialmente en una entalla de la caja de cerradura, es susceptible de girar un ángulo llano sobre si mismo, invirtiendo el sentido de cierre por golpe, porque está provisto de un vástago, que, como prolongación suya penetra en el interior de la caja, sujetándose en el extremo roscado de dicho vástago una palanca articulada a la manija de la cerradura

35. mediante una tuerca ciega, de manera que actuando sobre dicha tuerca en el sentido que produce el alejamiento del pestillo, ya que la sujeción entre el vástago y la palanca articulada lo es en un solo sentido, al rebasar dicho pestillo la entalla guía, se posibilita su giro sobre si mismo

40. en cualquier ángulo, y en especial en el ya citado. Girando la tuerca en sentido contrario al de la operación anterior, recupera el pestillo su posición de alojamiento en la entalla correspondiente de la caja de la cerradura. - - - -

45. Potestativamente se prevé que entre el extremo roscado del vástago del pestillo y el interior de la tuerca ciega, se coloque en montaje, una arandela de retención para evitar el desenroscado mútuo por golpes y vibraciones. - -

50. Para facilitar la comprensión de todo lo expuesto seguidamente se hace referencia a la lámina de dibujos que acompaña a esta memoria, la cual, dado su fin totalmente e ilustrativo, debe ser considerada como desprovista de todo carácter limitativo respecto al alcance de la protección legal que se recaba. En los dibujos: - - - - -

55. Figura 1, representa una vista frontal, parcialmente seccionada del dispositivo perfeccionado según la Patente.-

188



Figura 2, representa una vista igual a la de la figura anterior en el momento de rebasar el pestillo su entalla guía. - - - - -

60. Figura 3, representa una vista igual a las dos anteriores durante la fase intermedia del giro sobre si mismo del pestillo. - - - - -

65. Figura 4, representa una sección igual a las anteriores durante una fase de actuación sobre el pestillo por golpe, produciendo su parcial ocultamiento en la caja de cerradura. - - - - -

70. En dichas figuras el pestillo que ha sido representado por (1), puede observársele provisto de un vástago - (2), cuyo extremo roscado (3) está parcialmente alojado en la palanca (4), que está acoplada a la manija de cerradura por medio del montaje de su eje en el hueco (5). Sobre dicho extremo (3) y sujetándole a la palanca (4) en una sola dirección, se rosca la tuerca ciega (6) que presenta una entalla para actuar sobre la misma con un destornillador.-

75. En las mismas figuras puede observarse como entre el extremo (3) y el fondo de la tuerca (6) se aloja, comprimida en montaje, la arandela de retención (7), cuya finalidad, tal como ya se ha dicho anteriormente, es evitar el desenroscado entre ambos elementos por golpes o vibraciones. - - - - -

80. El retorno del pestillo (1) se efectúa por medio del resorte espiral (8) montado sobre el pivote (9). Son de destacar asimismo los pivotes (10) limitadores de recorrido de



259488

la palanca (4), y por lo tanto, de la manija de la cerradura. - - - - -

- 85. El funcionamiento del pestillo una vez montado es fácilmente comprensible a la vista de las figuras: originándose, como consecuencia del golpe sobre el pestillo (1) con la contracerradura, no representada en las figuras, una componente hacia el interior de la caja de cerradura, dicho
- 90. pestillo (1) experimentará un desplazamiento en dicha dirección, tal como se indica en figura 4, venciendo la acción del resorte espiral (8). Una vez eliminada la resistencia de la contracerradura el resorte (8) impulsará al pestillo (1) hacia el exterior de la caja de cerradura, produciendo
- 95. su alojamiento en el encaje correspondiente. - - - - -

- Una vez alojado dicho pestillo (1) en su encaje para realizar su extracción para abrir la puerta, será preciso comunicar un giro según la dirección indicada por la flecha en las figuras, a la palanca (4) por medio de la manija de la puerta, produciéndose el arrastre del pestillo (1)
- 100. hacia el interior de la cerradura, al igual que en el caso anterior. - - - - -

- La acción de la contracerradura sobre el pestillo(1) debe efectuarse por el lado de su plano inclinado, pues es
- 105. preciso que de una componente hacia el interior de la cerradura. Si se desea invertir el sentido del golpe, es preciso hacer lo propio con el plano inclinado bastando para ello efectuar las siguientes operaciones : - - - - -

259488



110. Actuando con un destornillador sobre la tuerca (5) de manera similar a como si se desenroscase del extremo (3), se producirá el alejamiento del pestillo (1) hacia el exterior de la cerradura hasta alcanzar la posición indicada en figura 2. En este momento basta comunicar un giro de 180º al pestillo (1), con lo que queda invertido el plano inclinado y, por lo tanto, el sentido de cierre por golpe. Roscándose nuevamente la tuerca (5) se producirá el alojamiento del pestillo (1) en la entalla de la cerradura, quedando en disposición de nuevo uso, con el sentido o mano cambiada. -

120. Habiendo descrito suficientemente las características, ventajas y funcionamiento de los dispositivos de cierre por golpe, perfeccionados según la presente Patente de Invención, debe hacerse constar, en resumen, que en los mismos podrán introducirse cuantas variantes de detalle la experiencia y la práctica puedan aconsejar en todas aquellas cuestiones accesorias que no afecten a su esencialidad, que es la que se concreta en la primera de las reivindicaciones que siguen, ya sea considerada aisladamente ya sea considerada junto con la segunda reivindicación. - - - - -

N O T A

130. Se declaran de novedad y propiedad para España y todos sus territorios y plazas de soberanía, las siguientes :

R E I V I N D I C A C I O N E S

1.- Perfeccionamientos en los dispositivos de cerraduras de golpe, caracterizados porque el pestillo resbalón,

259488



- 135. desplazable axialmente en una entalla de la caja de cerradura, es susceptible de girar un ángulo llano sobre si mismo, invirtiendo el sentido de cierre por golpe, por estar provisto de un vástago que, como prolongación suya, penetra en el interior de la caja de cerradura, y en cuyo
- 140. extremo roscado se dispone una tuerca ciega, cuyo giro en uno u otro sentido determina la exacta posición del pestillo, para su fases de funcionamiento por golpe o por la acción de la manija de la puerta, y el desplazamiento del mismo, en orden a alcanzar dicha posición y a producir la
- 145. salida del pestillo de la caja de la cerradura, permitiendo en este último caso, el libre giro del mismo y el cambio de sentido del plano inclinado. - - - - -

2.- Perfeccionamientos en los dispositivos de cerraduras de golpe, según la primera reivindicación, caracterizados porque entre el extremo roscado del vástago del pestillo, y el interior de la tuerca ciega se comprime, en montaje, una arandela de retención para evitar el desenroscado por golpes y vibraciones. - - - - -

3.- "PERFECCIONAMIENTOS EN LOS DISPOSITIVOS DE CERRADURAS DE GOLPE". - - - - -

155. Todo ello conforme se describe y reivindica en la presente memoria, que consta de ocho hojas foliadas y mecanografiadas por una sola de sus caras, y de una lámina

Escala variable

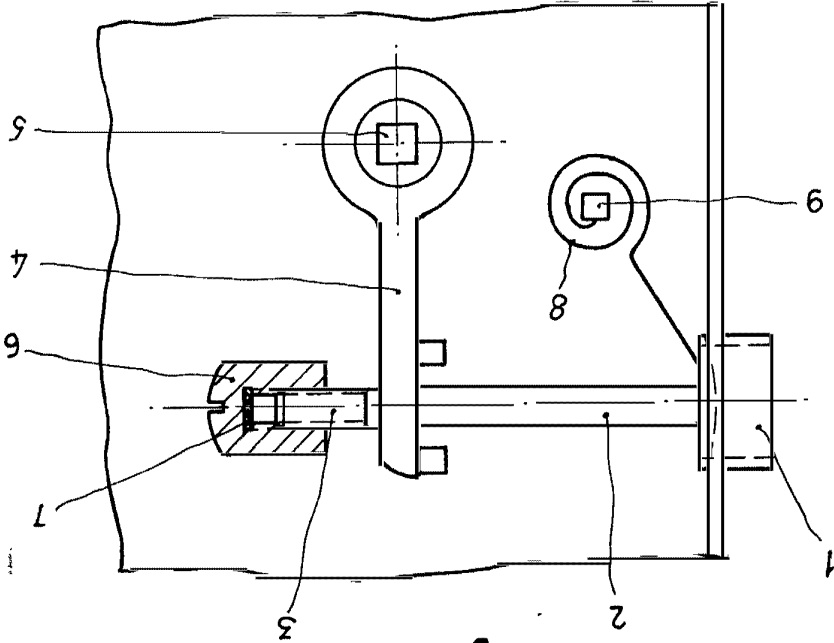


Fig. 4

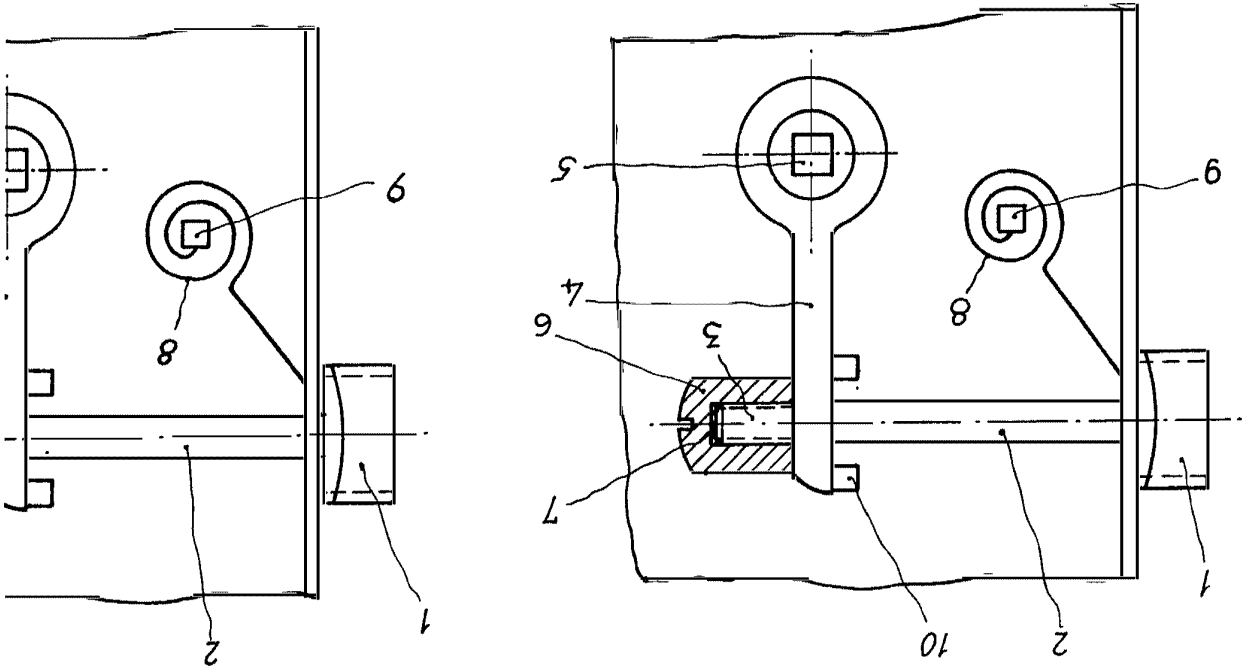


Fig. 1

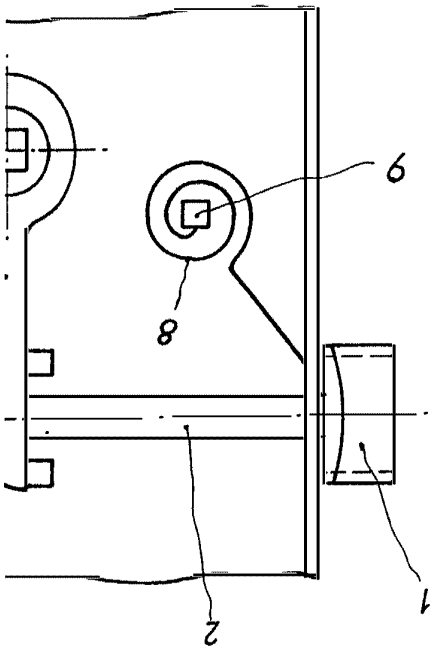


Fig. 2

939 458

Fig. 2

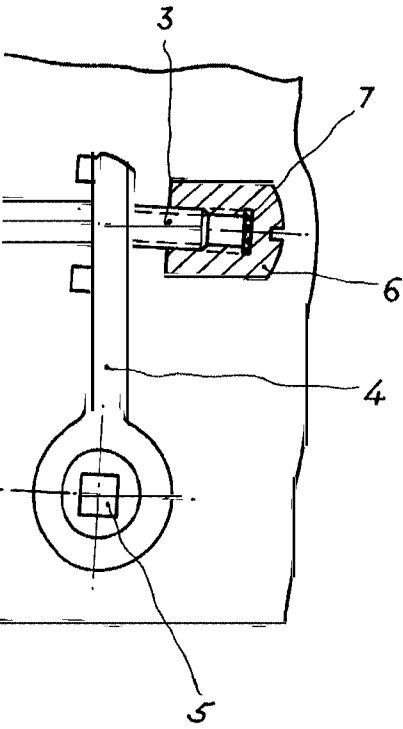
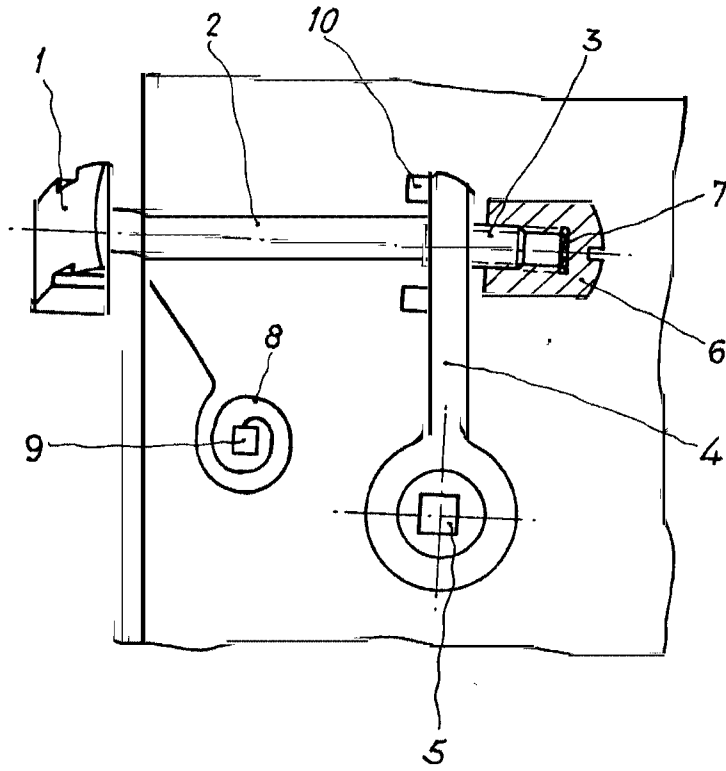


Fig. 3



7

6

4

5