



ESPAÑA

(10) ES (11) (21) (22)	NUMERO 259.479 (X) .	(16) Y
	FECHA DE PRESENTACION 30-Junio-1981	

MODELO DE UTILIDAD

1 JUN 1982

(30) PRIORIDADES:	(32) FECHA	(33) PAIS
(31) NUMERO		

(47) FECHA DE PUBLICIDAD	(51) CLASIFICACION INTERNACIONAL F04 D 17/08
--------------------------	---

(64) TITULO DE LA INVENCIÓN "BOMBA CENTRIFUGA MULTICELULAR"	
--	--

(71) SOLICITANTE (S) BOMBAS ELECTRICAS, S.A. "BOELSA"	
--	--

DOMICILIO DEL SOLICITANTE BANYOLES (Girona), Carretera de Mieras, s.n.	
---	--

(72) INVENTOR (ES) ----	
----------------------------	--

(73) TITULAR (ES) ----	
---------------------------	--

(74) REPRESENTANTE D. JOSE MIGUEL GOMEZ-ACEBO Y POMBO	
--	--

O.14.832

La presente solicitud se refiere a una bomba centrífuga multicelular, del tipo de las que comprenden un electromotor, alineado axialmente con el cuerpo de bomba en cuyo interior están yuxtapuestos múltiples rodetes iguales, coaxiales con el electromotor.

En su esencia, la bomba centrífuga multicelular de que se trata se caracteriza porque el cuerpo de bomba está cerrado por una tapa frontal provista de una sola junta tórica de hermeticidad, estando unidos entre sí el electromotor, el cuerpo de bomba y la tapa frontal mediante cuatro pernos longitudinales y cuatro correspondientes tuercas.

En los dibujos adjuntos se ilustra, a título de ejemplo no limitativo, una forma de realización de la bomba centrífuga multicelular de que se trata.

La Fig. 1 es una vista en alzado, seccionada, de la bomba de que se trata; y

la Fig. 2 muestra una vista, a escala ampliada y en detalle, de la junta tórica de hermeticidad.

En dichos dibujos puede apreciarse que la bomba centrífuga multicelular de que se trata es del tipo de las que comprenden un electromotor 1 y una parte hidráulica o cuerpo de bomba 2, coaxial con el electromotor 1 y en el interior de la cual están dispuestos múltiples rodetes iguales 3 montados sobre el eje 4 del electromotor 1.

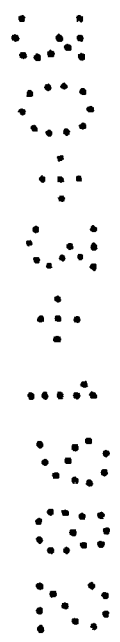
Dicho cuerpo de bomba 2 está cerrado por una tapa frontal 5 provista de una sola junta tórica 6 de hermeticidad, cuya disposición se aprecia claramente en la Fig. 2.

El electromotor 1, el cuerpo de bomba 2 y la tapa frontal 5 provista de la abertura de aspiración 9 central, están unidos entre sí mediante cuatro pernos longitudinales 7 y cuatro correspondientes tuercas 8.

5 Se hace constar que todo cuanto no altere, cambie o modifique lo esencial de la bomba centrífuga multicelular descrita, puede quedar sometido a variaciones de detalle.

N O T A

El Modelo de Utilidad que se solicita recae sobre las
10 siguientes reivindicaciones:



REIVINDICACIONES

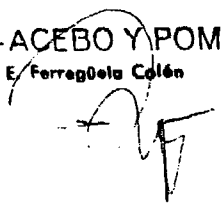
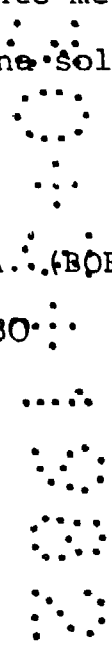
1^a.- Bomba centrífuga multicelular, del tipo de las que comprenden un electromotor, alineado axialmente con el cuerpo de bomba en cuyo interior están yuxtapuestos múltiples rodetes iguales, coaxiales con el electromotor, caracterizada porque el cuerpo de bomba está cerrado por una tapa frontal provista de una sola junta tórica de hermeticidad, estando unidos entre sí el electromotor, el cuerpo de bomba y la tapa frontal mediante cuatro pernos longitudinales y cuatro correspondientes tuercas.

2^a.- BOMBA CENTRIFUGA MULTICELULAR, tal y como queda descrito y reivindicado en la presente memoria que consta de tres hojas mecanografiadas por una sola cara y de una lámina de dibujos.

15 BARCELONA, 30 de Junio de 1981.

BOMBAS ELECTRICAS, S.A. (BOELSA)
P.P.

M. GOMEZ-ACEBO Y POMBO
p. p. Fco. E. Ferragüela Colón

ESCALA VARIABLE.

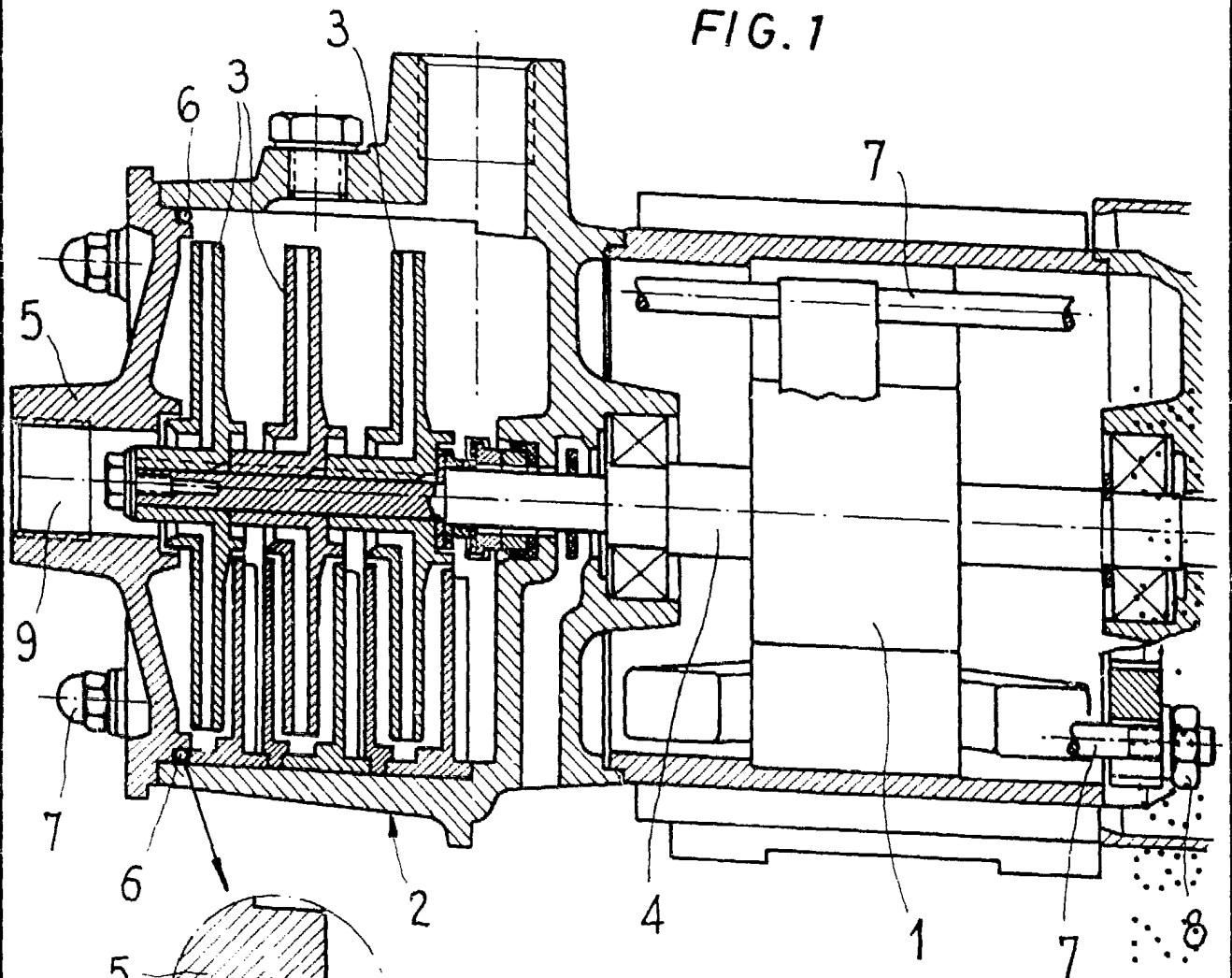


FIG. 1

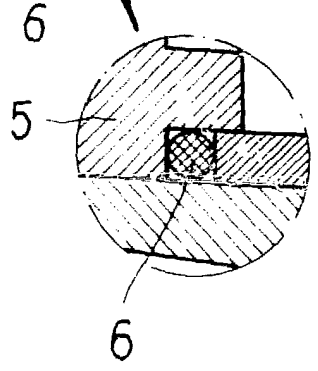


FIG. 2

BARCELONA, 30 de Junio de 1981.
BOMBAS ELECTRICAS, S.A. (BOELSA).
P.P.

J. M. GOMEZ-ACEBO Y POMBO

P. p. Fdo.: E. Ferragüela Colón