

19	ES	11	NUMERO	259466	10	Y
		21				
		22	FECHA DE PRESENTACION	14 JUL. 1981		



ESPAÑA

MODELO DE UTILIDAD 6 ENE. 1982

30	PRIORIDADES:	32	FECHA	33	PAIS
31	NUMERO				
MICROFILMADO					
MICROFICHAS					

47	FECHA DE PUBLICIDAD	51	CLASIFICACION INTERNACIONAL
			E 01 F 9 / 00

54	TITULO DE LA INVENCIÓN
	"PLACA PARA SEÑALIZACIÓN E IDENTIFICACION DIRECCIONAL".

71	SOLICITANTE (S)
	D ^a M ^a ESTRELLA SANTANA MARTIN y D ^a NATIVIDAD GENE ESPARZA.

	DOMICILIO DEL SOLICITANTE
	C/ San Francisco de Sales, 33, MADRID, y Via Augusta, nº 293, BARCELONA, respectivamente.

72	INVENTOR (ES)

73	TITULAR (ES)

74	REPRESENTANTE
	D. ANGEL LUIS DE LA HERRAN Y DE LAS POZAS.

El presente Modelo de Utilidad se refiere a una placa de uso general que permite una señalización clara y, al mismo tiempo, una indicación posicional necesaria para dar fluidez a la circulación que deja de ser dubitativo para asegurarse en sus movimientos.

5.

Las placas señalizadoras de calles utilizadas hasta el momento solamente facilitan indicación acuartelada de la calle sobre cuya alineación se dispone, pero en ningún caso permite facilitar una información posicional de un determinado número, ni siquiera del lugar en que se encuentra con relación a la dimensión total de la calle a la que pertenece.

10.

Teniendo en cuenta que el flujo circulatorio va dirigido, siempre, a un lugar determinado es preciso evitarle movimientos en falso, dudas o cambios direccionales bruscos que perturban a los conductores, e, incluso, peatones con la sola posibilidad de duda o búsqueda con el fin de dirigirse en la dirección idónea, posibilidades que no se cumplen con las señalizaciones actualmente en uso y que

15.

han sido superadas con la realización que se ha ideado

20.

pretendiendo subsanar los defectos anteriormente relacionados.

5. La placa propuesta en la presente invención consiste en una plancha, que puede iluminarse o no, dividida en dos partes de las que la zona inferior está dotada de dos guías contrapuestas de forma que acojan a otra placa adaptada a dichas guías y que pueden estar sujetas por tornillos de apriete de manera que en dicha placa auxiliar o secundaria se podrá insertar cualquier tipo de publicidad genérica o particular referida a determinado lugar dentro de los límites abarcados por la propia señalizadora, facilitando su identificación y posición.

15. La zona superior de la citada plancha general totalizada y encima de la parte móvil publicitaria, presenta, en su área, toda la señalización e indicación direccional de la calle a la cual identifica y en la que se podrá incluir el emblema del Ayuntamiento al cual pertenece la Calle, el nombre de la misma, en letra y tamaño convenido de antemano, completando la mención información e indicación direccional de la Calle mediante signos inferiores en los que se

20.

informa del número de la casa a la cual está adaptada la placa, número que deberá estar muy visible y dominante en el general de la placa y al cual se acompaña, en indicaciones de flanqueo, indicadas mediante flechas direccionales

5. nales la numeración descendente, correspondiente a la manzana contigua o al total de la Calle, en un lado y en el otro, asimismo marcada por flecha direccional, la numeración ascendente que podrá pertenecer a la manzana propia o a la totalidad de la Calle.

10. Teniendo en cuenta que en cada esquinazo del cruce convergen dos calles, el número de placas utilizadas en cada cruce deberán ser ocho con lo que la indicación y señalización queda totalmente cubierta, no solo en cada tramo de

15. manzana sino en la totalidad de cada calle, pudiendo situarse fácilmente al desembocar en un cruce y tomar, sin la menor duda, la dirección correcta sin entorpecer o dificultar el flujo circulatorio, investigando, incluso, la posición del establecimiento cuya publicidad se incorpora a las placas en cuestión.

20. Con el fin de comprender mejor el alcance y valor de la

presente invención vamos a describirla sobre los dibujos adjuntos en los que se ha representado una realización preferida de la misma dada a titulo de ejemplo y sin caracter limitativo.

5. En los dibujos:

La figura 1 muestra una perspectiva de las placas completas y tal como se adapta la plancha publicitaria, y

la figura 2 muestra un esquema de cruce vial con la colocación y señalización de las placas.

10. En los dibujos hemos representado por 1 a las placas totalizada cuya parte superior corresponde a la señalización e indicación de la calle a la que pertenece y en la que se plasman los datos mencionados anteriormente y en cuya parte inferior se implantan dos guías 3 contrapuestas forman

15. do una zona inferior 2 en la que se encaja, por deslizamiento y fijación mediante tornillos de apriete, otra placa 4 en la que se imprime cualquier tipo de publicidad genérica o particular evocativa de algo ubicado en la propia manzana.

Dentro de la esencialidad de la invención caben varian

20. tes de detalle, asimismo protegidas y así podrá ser cual-

quiera la forma y planta de la placa total, iluminada o
no, con mención del número de la casa a la que se adapta
o no, especificando la dirección de la numeración ascen-
dente y descendente, abarcando solamente la manzana con-

5.
tigua y propia o toda la calle en ambos sentidos, así co-
mo cualquiera la implantación de la plancha publicitaria,
secundaria y su correspondiente fijación a la placa de se-
ñalización y, desde luego, cualesquiera las dimensiones y
materias que se realiza.

10.

N O T A

Hecha la descripción del presente invento se hace constar que lo que se declara como no practicado ni divulgado en España comprende las siguientes

R E I V I N D I C A C I O N E S

5.

1ª.- Placa para señalización e identificación direccional, caracterizada por el hecho de constar de una plancha totalizadora que puede estar iluminada o no y dividida en dos partes de las que la superior comprende la

10.

parte indicadora propiamente dicha y en la cual campea el emblema del Ayuntamiento al que pertenece la calle en cuestión, el nombre de la misma, el número de la casa a la cual se adosa la placa señalizadora y que forma esquinazo, lo que se puede suprimir si dicho número es evidente y la identificación direccional a ambos lados indicada mediante flechas vectoriales y numeraciones indicativas de los números descendentes correspondientes a la manzana contigua o propia o abarcando a la totalidad de la calle, mientras que en el otro lado y mediante flecha similar los ascendentes de

15.

la manzana contigua o propia o del total de la calle, mientras que en el otro lado y mediante flecha similar los ascendentes de

20.

la manzana contigua o propia o del total de la calle, mientras que en el otro lado y mediante flecha similar los ascendentes de

tras que en la zona inferior y deslizante por guias fijadas a la plancha total se adapta y fija una placa secundaria publicitaria alusiva a un motivo genérico o particular ubicado en la propia manzana o calle.

5.

2ª.- PLACA PARA SEÑALIZACION E IDENTIFICACION DIRECCIONAL.

Según se describe y reivindica en la presente Memoria Descriptiva que consta de ocho hojas foliadas y mecanografiadas por una sola cara y de una lámina de dibujos.

10.

Madrid, a 14 JUL. 1981

EL AGENTE OFICIAL

[Handwritten signature]

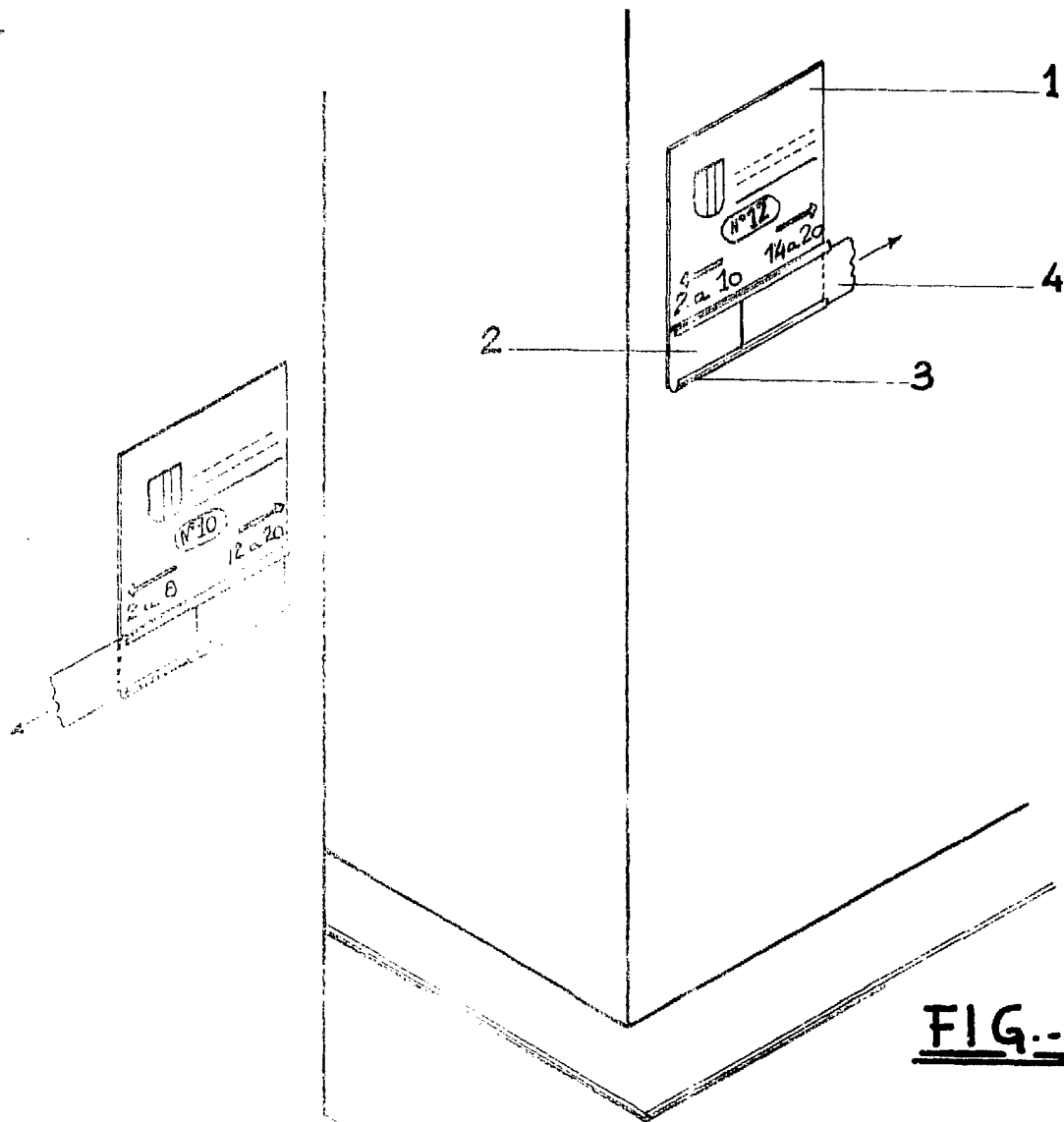


FIG.-1

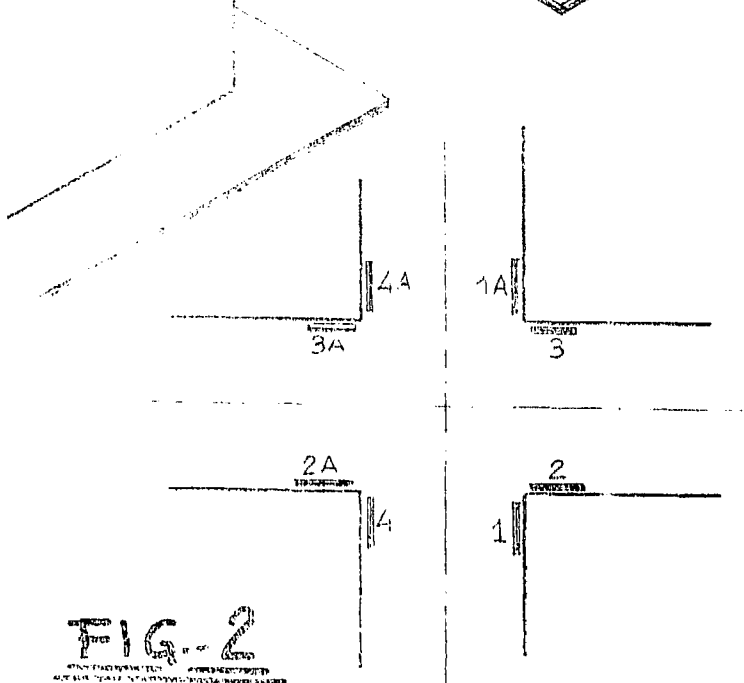


FIG.-2

Madrid. a: 14 JUL. 1981

Escuela de Ingenieros de las Pozas

Escuela de Ingenieros de las Pozas