



OFICIO DE LA PROTECCION INDUSTRIAL
- 6 JUL 1960

259466

M E M O R I A D E S C R I P T I V A

Correspondiente al 1º Certificado de Adición, que se solicita para todo el Territorio Nacional y sus Colonias, a favor de D. León Alemán Leguira, de nacionalidad española, residente en ZUMARRAGA (Guipuzcoa) General Mola nº 17, por:

MEJORAS INTRODUCIDAS EN EL OBJETO DE LA PATENTE PRINCIPAL Nº 252.544 CONCEDIDA POR UNA MAQUINA TRONZADORA DE TUBOS.

Durante la explotación llevada a cabo del objeto de la patente principal nº 252.544 se ha visto la conveniencia de introducir unas mejoras en el objeto de la misma que permiten, además de una mayor facilidad, en su manejo la obtención mediante la aplicación de ellas de una serie de aplicaciones de la máquina, no obtenidas en las conocidas hasta la fecha.

El tronzado de los tubos por los fabricantes, para

259483



obtener trozos de la longitud deseada, se venia realizando hasta ahora, comunmente, mediante tronzadoras de disco de chapa y muelas de esmeril que giraban a gran velocidad:

5 Con la invención, objeto de la patente principal se mejoraban estos sistemas de corte, pues los aparatos citados adolecian de graves inconvenientes, siendo el más importante de ellos la necesidad de proceder despues del tronzado a un repaso de los extremos tronzados con el fin de suprimir las rebabas tan peligrosas en el manejo posterior de los tubos.

10

El presente Certificado de Adición, además de mejorar estos sistemas por ser precisamente, adición de la patente principal, que ya los mejoraba, introduce la posibilidad de efectuar cortes en ángulo.

15 En la patente principal se conseguía el aserrado perfecto de los tubos mediante un órgano de base en combinación con la sierra circular rasurante, provisto de medios para solidarizarlo con la masa de tronzado, tambien éste órgano de base dos costados levantados, provistos de crificios de articulación; una pieza colada articulada con el

20 órgano de base citado y que constituye simultaneamente el corta-eje para la hoja de sierra, media defensa de ésta, media tapa de reductor de velocidad y asiento del motor eléctrico; una pieza que constituye la mitad complementaria de la defensa para la hoja de sierra, una hoja de sierra circular montada solidaria a rotacion del eje situado en el mencionado porta-eje; un reductor de velocidad de engranajes, con un eje de entrada movido por un motor electrico situado en la pieza de asiento y un eje de salida

25 que constituye el eje de soporte de la hoja de sierra; un

30



259466

5 elemento que constituye la mitad complementaria de la tapa del reductor de engranajes; y un brazo solidario de la pieza porta-ejes y que es capaz de hacer bascular el conjunto motor reductor-hoja de sierra por giro sobre el órgano de base, para hacer que la hoja de sierra ataque para su tronzado un tubo situado en la masa de tronchar.

10 Vantajosamente uno de los elementos dentados del reductor de velocidad es susceptible de desplazarse axialmente para llevarlo a engrane con otro elemento dentado del reductor, pudiéndose variar de este modo la velocidad del eje de salida portador de la hoja de sierra.

15 A la pluralidad de órganos transcritos anteriormente de la patente principal se adiciona al presente justificando una articulación susceptible de mantener sobre sí el espal de la máquina de serrar propiamente dicho, disponiéndose su eje en la línea de prolongación del centro de corte que efectúa la freza-sierra sobre el material. Dicha articulación está provista en forma que en cualquier momento y por medio de una manivela indicadora proporcione al usuario de la máquina la inclinación exacta del espal con respecto al material a cortar.

20 Consiste la citada articulación en una base susceptible de ser rectangular provista en sus extremos de dos brazos rígidos en ángulo recto comprendiendo en la unión de la base con uno de los brazos un cilindro hueco que permite la adaptación en su interior de un eje de giro y en el otro permite la fijación de un dispositivo curvo y en forma de segun un eje de simetría susceptible de ser abatido en ambos sentidos al ponerlo en libertad, mediante el desbloqueo de la tuerca de fijación adaptada al banco de la máquina.

30



239466

5 quina. En los anteriores libros de dichos brazos unidos y por medio de cualquier sistema conveniente se aplica el cabezal de centro de la máquina mencionada, de modo que cualquier giro al volante sea dispositivo suficiente para accionar y preparar el efecto.

10 Para permitir una completa comprensión del objeto y características de la presente mejora se acompaña una hoja de planos en la que la título de ejemplo se representa con línea gruesa las partes que forma la adición que se preconiza, habiendo sido señaladas en línea fina las características del cabezal descrito en la patente principal.

En dicha hoja de planos:

15 1, representa la base de apoyo propiamente dicha, en la que se observa el saliente superior en ángulo recto curvado que permite por medio del agujero 2 la adaptación del cabezal a la base propiamente dicha.

20 3, es la arandela indicadora de la inclinación en grados solidaria de la articulación curva 4, siendo 5 el mango que permite las variaciones angulares del conjunto cabezal propiamente dicho.

Como se verá, el invento consigue plenamente los objetos enunciados al comienzo de esta memoria, y ello con medios sencillos y fácilmente realizables.

25 Es claro que los detalles que se han especificado pertenecen a una ilustración de la mejora que sólo ha de interpretarse a título de ejemplo sin que por ello el invento quede limitado a dichos detalles ya que podrán seguirse introduciendo modificaciones de carácter accesorio que habrán de ser incluidas dentro del alcance de la pro-

30



teccion obtenida.

NOTA

259466

Por último se toleran de novedad y propia invención las siguientes:

5

REIVINDICACIONES

10

15

20

25

1º.- Mejores introducidas en el objeto de la patente Principal nº 252.544 concedida por una máquina tronzaora de tubos, con una hoja de sierra circular que comprende en combinacion: un organo de base con medios para solidarizar la máquina a una mesa de tronzado, una pieza colada articulada con el órgano de base citado, el porta-eje para la hoja de sierra, media defensa de este y la mitad de la tapa de un reductor de velocidades; una pieza que constituye la mitad complementaria de la defensa de la hoja; una hoja de sierra circular montada solidaria a rotacion con el eje situado en dicho porta-eje; un reductor de velocidad, de engranajes, con un eje de entrada y un eje de salida; un elemento que constituye la mitad complementaria de la tapa del reductor de velocidad y un brazo solidario de la pieza porta-eje, caracterizadas por adicionar un soporte susceptible de variar en grados la inclinación del eje del propiamente dicho, mediante el desbloqueo de un tornillo guia que permite libremente la articulacion de un dispositivo curvo y a su vez solidario de la peana de apoyo del eje del

2º.- MEJORES INTRODUCIDAS EN EL OBJETO DE LA PATENTE PRINCIPAL Nº 252.544 CONCEDIDA POR UNA MAQUINA TRONZADORA DE TUBOS.

Todo ello tal como se describe en el cuerpo de esta memoria, se reivindica en su nota y se representa a tí-



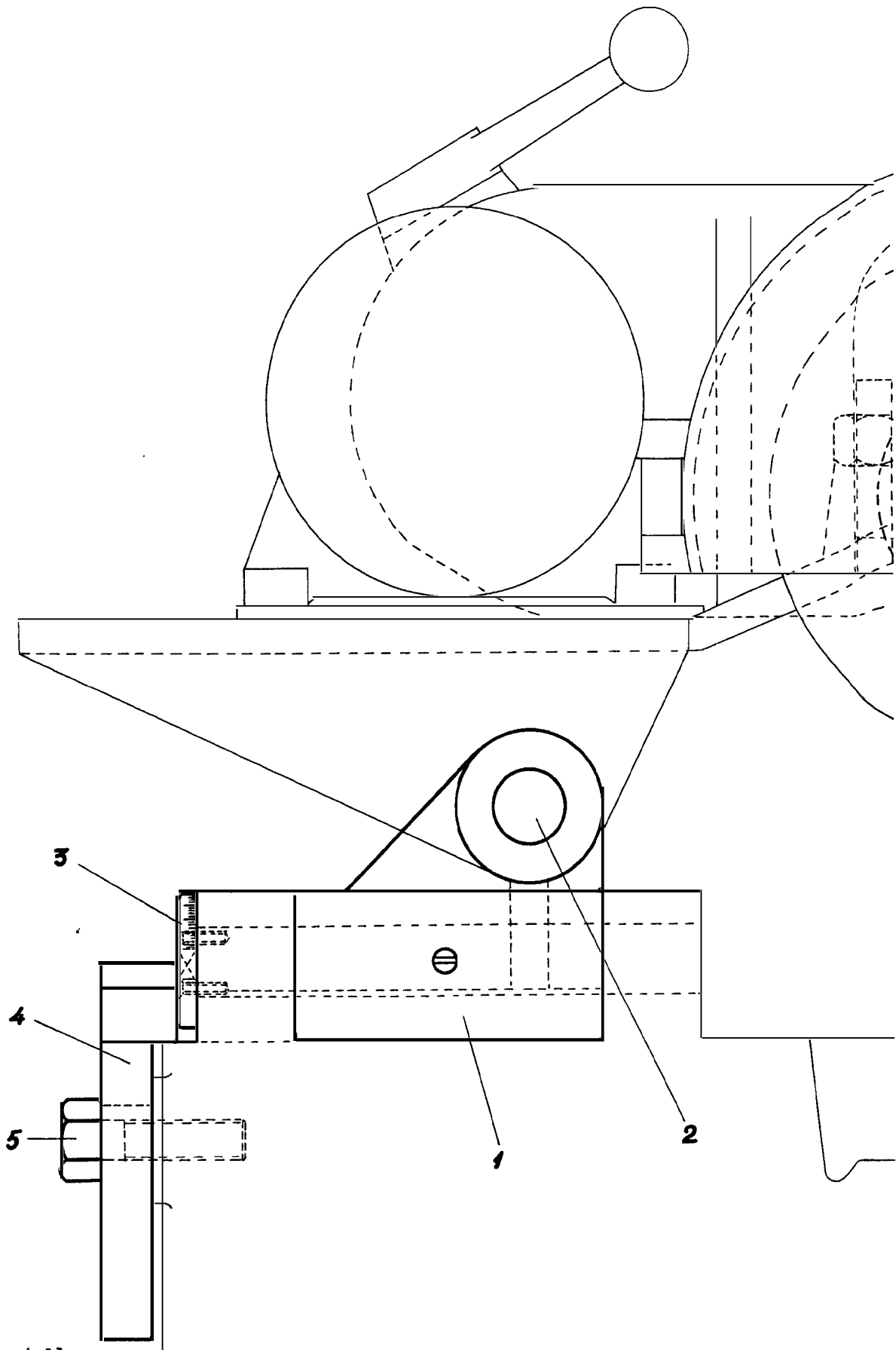
259466

tulo de ejemplo en el adjunto plano.

Este modelo consta de seis hojas, folios y mecanografiadas y se deposita por una sola de sus copias.

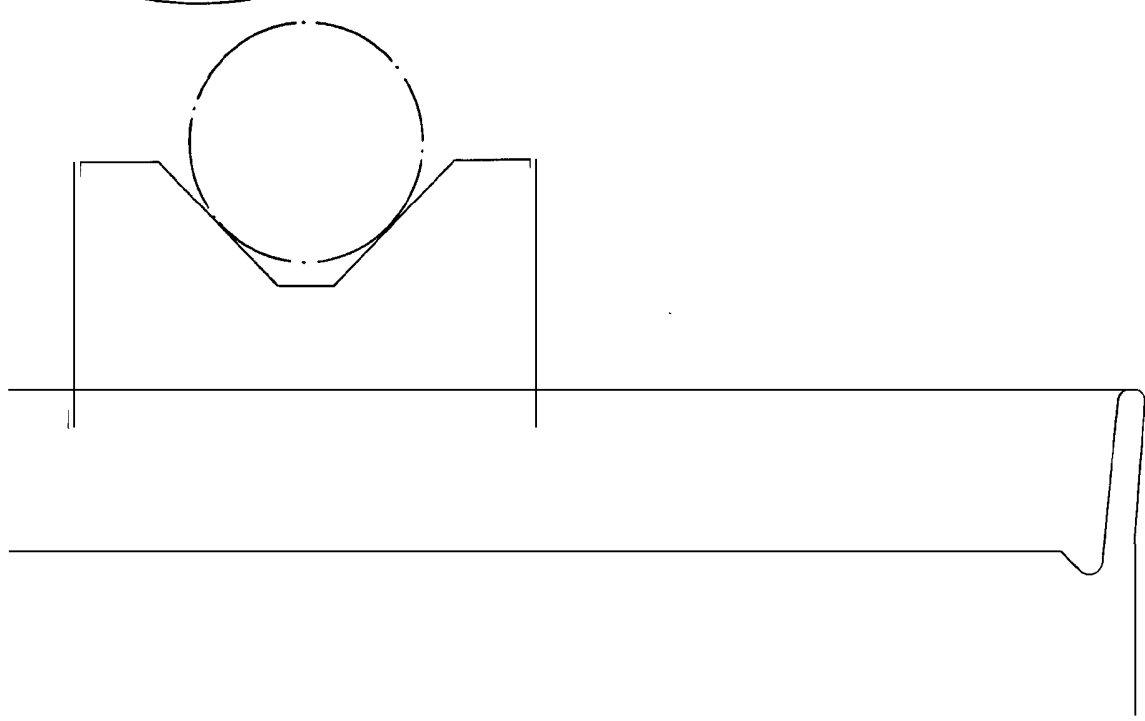
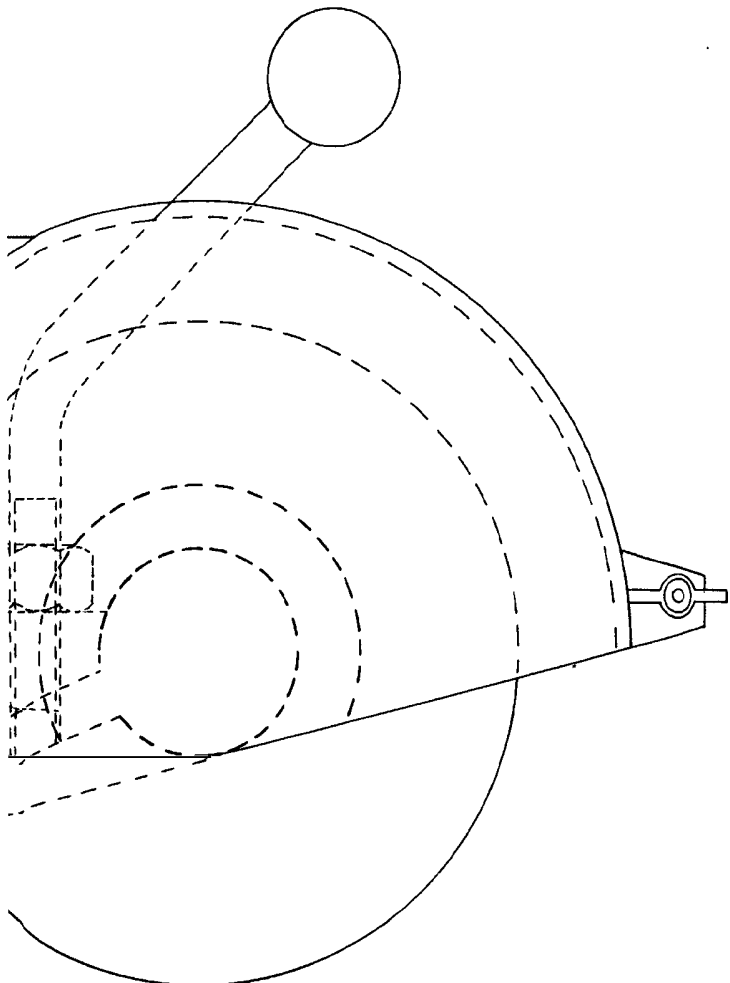
Madrid,

U. U. U.





259466



MADRID,