



ESPAÑA

19	ES	11	NUMERO	259441	10	Y
		22	FECHA DE PRESENTACION			

MODELO DE UTILIDAD

30	PRIORIDADES	31	NUMERO	32	FECHA	33	PAIS
----	-------------	----	--------	----	-------	----	------

47	FECHA DE PUBLICIDAD	51	CLASIFICACION INTERNACIONAL
			I.T. CL ³ F24J3/02

54	TITULO DE LA INVENCIÓN
	"COLECTOR DE ENERGIA SOLAR PERFECCIONADO"

70	SOLICITANTE (S)
	PLASTICFORM S.L.

	DOMICILIO DEL SOLICITANTE
	C/. Aribau, 230-240 BARCELONA

73	INVENTOR (ES)

74	TITULAR (ES)
	PLASTICFORM S.L.

75	REPRESENTANTE
	D. JAIME ISERN CUYAS, Agente Oficial de la Propiedad Industrial

MEMORIA DESCRIPTIVA

El presente modelo de utilidad se refiere a un colector de energía solar perfeccionado.

Más concretamente, en la invención se ha ideado un colector de energía solar del tipo constituido por

5. un panel plano que incorpora los medios para el calentamiento de fluidos por acción solar, y que se caracteriza por estar constituido por un cuerpo monopieza de material plástico negro teñido en masa, que forma el marco de sustentación y el serpentín de calentamiento.

10. Con el fin de facilitar la explicación se acompaña a la presente memoria descriptiva de una lámina de dibujos en la que se ha representado un caso de realización que se cita a título de ejemplo.

En los dibujos:

15. La figura 1, es una vista frontal del colector solar, según el modelo.

La figura 2, corresponde a una sección del colector visto por II-II.

20. Haciendo referencia a las figuras, se aprecia en su realización un colector de energía solar constituido por un cuerpo monopieza, designado en general por -1-, obtenido en material plástico negro teñido en masa, cuyo cuerpo forma el marco -2- de sustentación, y el serpentín -3- de calentamiento.

El marco envolvente -2- del serpentín -3-, presenta en su parte delantera una hendidura para el alojamiento de la junta de goma de estanqueidad -4-, y un resalte para fijación del marco -5- que

5. sostiene la tapa transparente -6-.

Por la parte posterior presenta otro resalte.... para la fijación de la placa de cierre -7- que retiene el material aislante -8-.

Los rúcores -9- y -10- de entrada y salida del fluido a calentar se practican a través del marco -2-, roscándolos a la entrada y salida del serpentín por el interior del propio marco -2-, de manera que las cámaras de calentamiento y de aislamiento quedan completamente estancas.

10.

El modelo, dentro de su esencialidad, puede ser llevado a la práctica en otras formas de realización que difieran en detalle de la indicada a título de ejemplo en la descripción y a las cuales alcanzará igualmente la protección que se recaba. Podrá, pues, construirse en cualquier forma y tamaño, con los materiales más adecuados, por quedar todo ello comprendido en el espíritu de las reivindicaciones.

15.

20.

N O T A

Descrito el objeto del presente invento, se declaran como no divulgadas ni practicadas en España, las siguientes reivindicaciones:

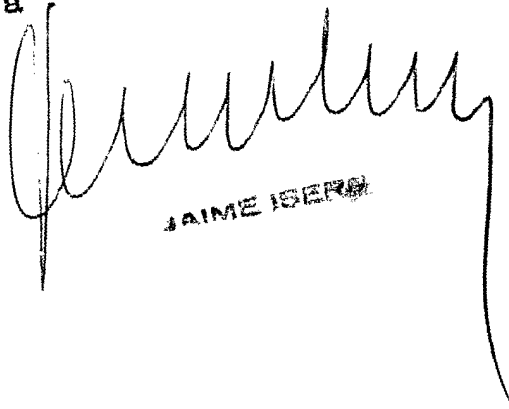
1. Colector de energía solar perfeccionado, caracterizado esencialmente por el hecho de comprender un cuerpo monopieza de material plástico negro teñido en masa, cuyo cuerpo forma el marco de sustentación y el serpentín de calentamiento; porque el citado marco envolvente del serpentín presenta en su parte delantera una hendidura para alojamiento de la junta de estanqueidad, y un resalte para fijación de un segundo marco que sostiene la tapa transparente; porque el marco envolvente del serpentín presenta en su parte posterior un resalte para fijación de la placa de cierre adosada al material aislante que respalda el serpentín; y porque los rácores de entrada y salida del fluido a calentar se practican a través del marco envolvente del serpentín, roscados a la entrada y salida del serpentín por el interior del propio marco, con lo que las cámaras de calentamiento y de aislamiento se mantienen completamente estancas.

2. Colector de energía solar perfeccionado.

- Según se describe y reivindica en la presente memoria descriptiva que consta de cinco hojas foliadas y escritas a máquina por una sola cara, acompañadas de los dibujos reglamentarios.

Madrid, a

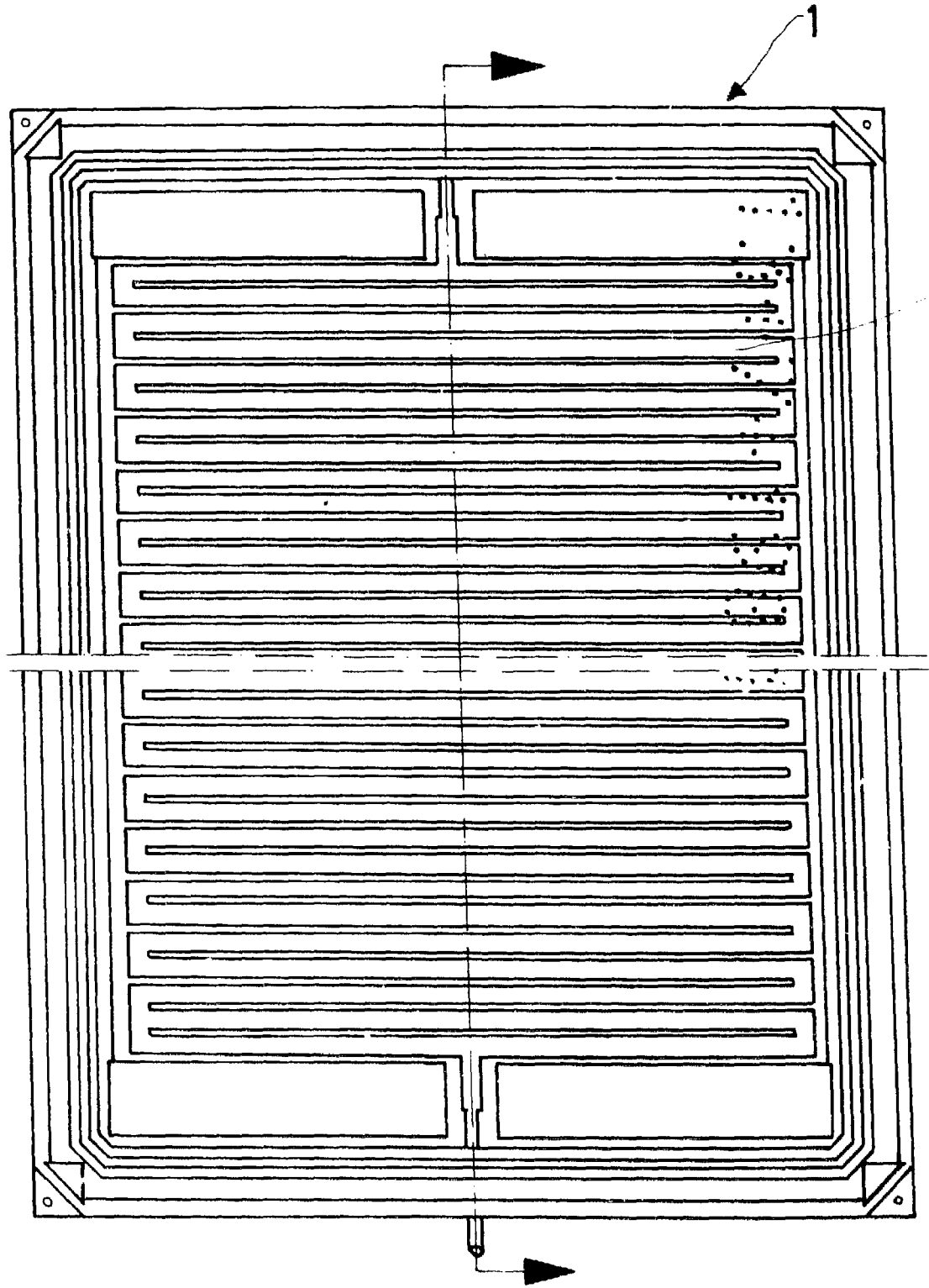
p.a.



JAIME ISERN

5
2
8
8

FIG. 1



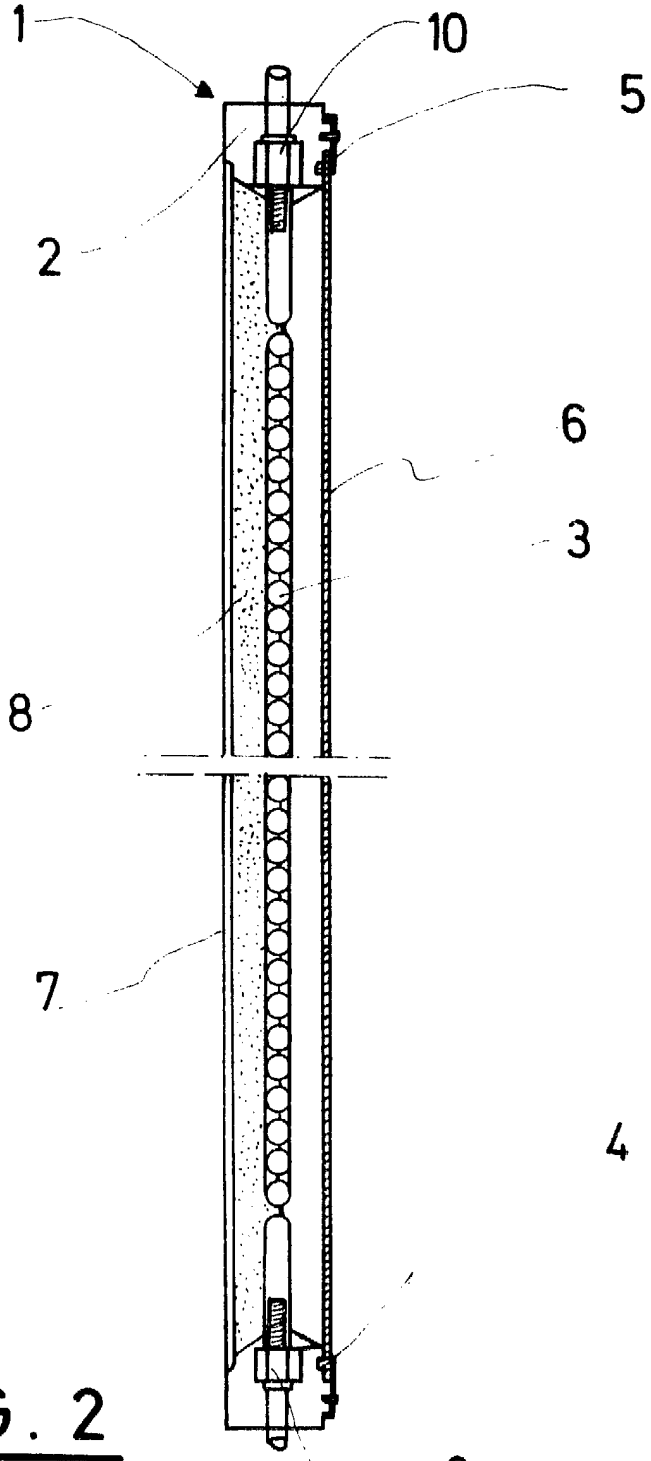
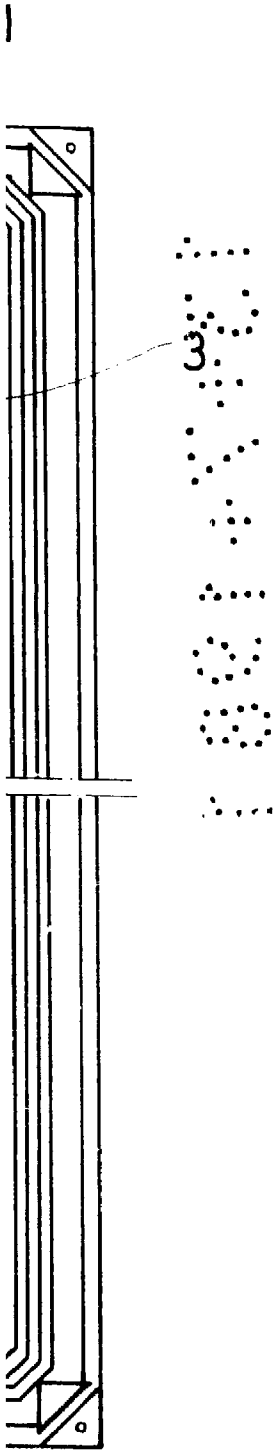


FIG. 2

Madrid, a
p. a.
Jaime Isern
JAIME ISERN