



ESPAÑA

(19) ES (11) NUMERO (21) 259.417 (22) FECHA DE PRESENTACION 10 Julio 1981	(16) Y
--	--------

MODELO DE UTILIDAD

16 ENE. 1982

(30) PRIORIDADES: (31) NUMERO	(32) FECHA	(33) PAIS	
MICROFILMADO MICROFICHAS			

(47) FECHA DE PUBLICIDAD	(41) CLASIFICACION INTERNACIONAL Int. 3 1263433/00	
--------------------------	---	--

(54) TITULO DE LA INVENCIÓN JUGUETE DE PESCA PERFECCIONADO	
---	--

(71) SOLICITANTE (S) JUGUETES FEBER, S.L.
--

DOMICILIO DEL SOLICITANTE Avda. Principe de España, 61 IBI (ALICANTE)
--

(72) INVENTOR (ES)

(73) TITULAR (ES)

(74) REPRESENTANTE DON BERNARDO UNGRIA GOIBURU js/
--

1 El Estatuto vigente sobre Propiedad Industrial, de
26 de Julio de 1929, en su texto refundido publicado el 30
de Abril de 1930, establece los caracteres de patentabili-
dad de las invenciones de tipo industrial que tienen por
5 objeto obtener ventajas sobre lo ya conocido, admitiendo
por consiguiente como patentables, las nuevas máquinas, a-
paratos, instrumentos, procesos de fabricación, etc. La am-
plitud de conceptos previstos como patentables, ha llevado
al legislador a aclarar (Artº. 46) que la enumeración con-
10 tenida en dicho cuerpo legal es puramente enunciativa y no
limitativa, haciéndola extensiva incluso a los descubrimien-
tos de tipo científico (Artº. 47).

El Decreto de 26 de Diciembre de 1947, recogiendo
la Orden de 18 de Noviembre de 1935, confirma el criterio
15 legal de que también serán patentables los instrumentos, ob-
jetos, o partes de los mismos, que aporten a la función a
que son destinados, un beneficio o efecto nuevo, y en defi-
nitiva que constituyan una mejora sustancial sobre lo ante-
riormente conocido.

20 Pues bien, a tenor de lo expuesto, y en base al ar-
ticulado que recoge los conceptos expresados, debe conside-
rarse, que la invención a que se refiere la presente memo-
ria, constituye una novedad industrial, con características
y ventajas que la hacen merecedora del privilegio de explo-
25 tación exclusiva que por ella se solicita, premiando así
los méritos de quien aporta a la industria del país una me-
jora efectiva y precisamente comprendida entre las enuncia-
das por la Ley como patentables. (Arts. 46 y 47 en relación
con el 171, en su nueva redacción afectada por la Orden de
30 18 de Noviembre de 1.935).

1 Según se desprende del enunciado de la presente memoria, la invención trata de un juguete de pesca perfeccionado, cuyas características han sido estudiadas en orden a mejorar su construcción y montaje.

5 Ya son conocidos algunos juguetes en el que el juego consiste en la disputa entre dos o más jugadores por extraer de un recinto determinado el mayor número de piezas por medio de elementos que simulan cañas de pescar al igual que las piezas peces y el recinto un pequeño charco, lagunita. Sin embargo el presente juguete que es de este tipo ha sido mejorado con perfeccionamientos importantes que afectan tanto a su estructura formal de la plataforma, la zona central giratoria y las figuras que actúan de pescadores, como a un original sistema por el cual las piezas que giran simulando peces basculan mostrando alternativamente una de sus dos caras - cuando tan solo por una de ellas son susceptibles de poder ser extraídas por uno o ambos jugadores -, con lo que se incluye un nuevo aliciente al juego y un nuevo factor a tener en cuenta por los jugadores con lo que se aumenta la emoción de la competición.

15 Esencialmente este juguete se caracteriza porque comprende una plataforma de soporte y una zona central giratoria, teniendo en la plataforma de soporte unas figuras -- que sostienen una pieza alargada en forma de caña de pescar, al final de la cual y en función de cebo existe un pequeño imán permanente, y se caracteriza porque la zona central giratoria por impulso motriz, presenta una serie de alojamientos circulares donde se sitúan holgadamente discos que contienen en su interior un imán permanente y en sus caras exteriores distintas representaciones de peces; estando dis-

1 puestas debajo de la zona central giratoria, en puntos que
coinciden con la posición de los alojamientos en su fase gi-
ratoria, sendos pares de imanes permanentes con la polari-
dad cambiada, de modo que al discurrir dichos alojamientos-
5 conteniendo los discos, estos son obligados a cambiar de ca-
ra, por volteo provocado por el cambio de polaridad de su
imán con el imán del fondo.

La figura que representa al pescador tiene un vás-
tajo vertical que sobresale superiormente por la zona de la
10 cabeza para actuar de pulsador, de manera que estando Tá --
pieza alargada en forma de caña articulada por su base y --
apoyada sobre un resorte, el pulsador la obliga a volu-
tad- a bajar, elevándose por la acción del resorte, con el fin --
de acercar su extremo dotado de cebo imantado sobre los dis-
15 cos situados en los alojamientos circulares, de tal suerte-
que si la posición del polo del imán de los discos es fabo-
rable a su atracción por el imán del cebo, dicho disco es -
extraído por elevación de la caña.

Para mejor comprensión de la forma y característi-
20 cas propias del juguete, así como de su funcionamiento se -
acompaña junto con esta memoria un juego de planos en los -
que a modo de ejemplo se muestra una posible forma de reali-
zación de la idea expuesta.

El juego de planos consta de las figuras siguien-
25 tes:

Figura 1ª.- Planta superior del juguete de pesca.

Figura 2ª.- Vista del juguete de la figura ante-
rior según sección por la diagonal AA' y en la que se ha re-
presentado, separado, sobre la posición que ocupa una figu-
30 ra de pescador seccionada longitudinalmente.

1 En relación con estos planos se observa que el ju-
guete representado está constituido por una plataforma so-
porte hueca (1), moldeada en plástico, que conforma en su -
parte central un alojamiento circular de poca altura (2) y-
abierto superiormente en el que gira con ligera holgura una
5 zona central circular (3) accionada lateralmente en su peri-
metro dentado o esmerilado, por medio de una rueda de goma-
o caucho (4) que está engranada con el eje (5) de un motor-
electrico (6) situado en otro alojamiento interno (7) de la
10 plataforma soporte y que es puesto en marcha por el interrump-
tor exterior (8).

 El juego consiste en tratar de extraer cada juga-
dor, por medio de figuras (9) colocadas en espacios circula-
res (10) situados en dos angulos opuestos de la superficie-
de la plataforma, los discos (11) depositados en los aloja-
15 mientos circulares (12) de la zona central giratoria (3) -
para lo cual estas figuras (9), que pueden girar sobre su -
eje vertical inferior (13) sostienen una pieza alargada en -
forma de caña de pescar (14) de la que pende un cebo (15) -
20 con imán permanente (16) para atraer el imán (17) interno -
de los discos y poderlos sacar a la superficie de la plata-
forma depositándolos en espacios correspondientes (18 y 19)
determinados para cada jugador, de los cuales uno de ellos-
(18) sirve a su vez de tapa basculante del alojamiento de -
25 las pilas electricas.

 El dispositivo de accionamiento de la caña de pes-
car está constituido por un vástago vertical (20) que sobre-
sale por la cabeza de la figura del pescador para actura co-
mo pulsador (21) de forma que al presionar éste, empuja ha-
30 cia abajo a la caña en un punto (22) próximo a la articula-

1 ción (23), en contraposición a un resorte (24) sobre el que
descansa y que actúa como recuperador.

5 En el interior de la plataforma soporte, debajo -
de la zona central giratoria y en puntos que coinciden con-
la posición de los alojamientos de los discos en su fase gi-
ratoria están dispuestos sendos pares de imanes permanentes
(25) con la polaridad cambiada, de modo que al pasar en su
giro los discos sobre la posición de estos imanes son obli-
gados a cambiar de cara debido a quedar enfrentados los po-
10 los del mismo signo de ambos imanes - el del disco y el per-
manente - y provocarse por tanto el volteo del disco.

15 Como se puede observar por todo lo expuesto sobre
sus características este nuevo juguete presenta una distri-
bución muy compacta y ordenada de sus distintos elementos y
posee unos mecanismos y dispositivos sencillos que garanti-
zan el funcionamiento continuado y sin complicaciones, tan-
to de la zona central giratoria como de las cañas de pescar
que acciona cada jugador por medio de la figura correspon-
diente, la cual ha sido dotada de una sencilla y fácil movi-
20 lidad.

25 En cuanto al nuevo y original sistema de volteo -
de los discos, cambiado de cara a su paso por distintos pun-
tos, supone un atractivo más del juguete, ya que por una de
estas caras no es posible su extracción por parte de uno o
de los dos jugadores por lo que han de estar estos atentos-
a su cambio; con lo cual el juego se complica ligeramente -
aumentando su interés y entretenimiento.

30 No se considera necesario hacer más extensa esta-
descripción para que cualquier persona perita en la materia
comprenda perfectamente cual es la idea que se desea regis-

1 trar, así como las ventajas que de su realización industrial han de derivarse.

5 Por todo ello y para evitar posibles imitaciones se presenta esta solicitud, pidiendo la explotación en exclusiva de la idea descrita, de acuerdo con las consideraciones y puntos que se desean reivindicar, que se concretan en las paginas siguientes.

10

15

20

25

30



1 Hecha la descripción a que se refiere la memoria
que antecede, es preciso insistir en que los detalles de
realización de la idea expuesta, pueden variar, es decir,
que pueden sufrir pequeñas alteraciones, basadas siempre
5 en los principios fundamentales de la idea, que son en esen-
cia los que quedan reflejados en los párrafos de la descrip-
ción hecha. En efecto, el Artículo 48 del Estatuto vigente
sobre Propiedad Industrial, establece como no patentables,
en su apartado tercero, "los cambios de forma, dimensiones,
10 proporciones y materias de un objeto ya patentado" fijando
así el criterio del legislador en el sentido de que paten-
tada una idea que pueda dar lugar a una realidad práctica
e industrializable, nadie podrá apoyarse en ella para, a
pretexto de haber introducido ligeras modificaciones, pre-
15 sentarla como nueva y propia.

Este principio, en cuanto al alcance de la protec-
ción del objeto patentado se refiere, se halla confirmado
por numerosas Sentencias del Tribunal Supremo, y entre -
ellas, como más terminantes, en las de fechas 16 de octubre
20 de 1954, 23 de enero de 1959, 20 de marzo de 1964 y otras.

Establecido el concepto expresado, en cuanto a la
amplitud que debe darse a la protección solicitada, se re-
dacta a continuación la Nota de Reivindicaciones, de acuer-
do con lo que se establece en el último párrafo del apar-
25 tado tercero del Artículo 100 de la Ley, sintetizando así
las novedades que se desean reivindicar:

NOTA DE REIVINDICACIONES

En resúmen, el privilegio de explotación exclusi-
va que se solicita, recaerá sobre las reivindicaciones si-
30 guientes:

1 1.- JUGUETE DE PESCA PERFECCIONADO, del
tipo que comprende una plataforma de soporte y una zona
central giratoria, teniendo en la plataforma de soporte
unas figuras que sostienen una pieza alargada en forma
5 de caña de pescar, al final de la cual y en función de
cebo existe un pequeño imán permanente, y se caracteriza
porque la zona central giratoria por impulso motriz, pre-
senta una serie de alojamientos circulares donde se si-
tuan holgadamente discos que contienen en su interior un
10 imán permanente y en sus caras exteriores distintas re-
presentaciones de peces; estando dispuestos debajo de la
zona central giratoria, en puntos que coinciden con la po-
sición de los alojamientos en su fase giratoria, siendo
pares de imanes permanentes con la polaridad cambiada, de
15 modo que al discurrir dichos alojamientos conteniendo los
discos, éstos son obligados a cambiar de cara, por volteo
provocado por el cambio de polaridad de su imán con el
imán del fondo.

20 2.- JUGUETE DE PESCA PERFECCIONADO, según
reivindicación 1, caracterizado porque la figura que re-
presenta al pescado tiene un vástago vertical que sobresa-
le superiormente por la zona de la cabeza para actuar de
pulsador, de manera que estando la pieza alargada en for-
ma de caña articulada por su base y apoyada sobre un re-
25 sorte, el pulsador la obliga a voluntad a bajar, elevándo-
se por la acción del resorte, con el fin de acercar su
extremo dotado de cebo imantado sobre los discos situados
en los alojamientos circulares, de tal suerte que si la po-
sición del polo del imán de los discos es favorable a su
30 atracción por el imán del cebo, dicho disco es extraído

1 por elevación de la caña.

3.-- Se reivindica por último como objeto sobre el que ha de recaer el Modelo de Utilidad que se solicita: JUGUETE DE PESCA PERFECCIONADO.

5 Todo conforme queda descrito y reivindicado en la presente memoria descriptiva que consta de diez páginas mecanografiadas y dibujos adjuntos.

10 Madrid, 10 julio 1.981

BERNARDO UNGRIA

P.P.



15

20

25

30

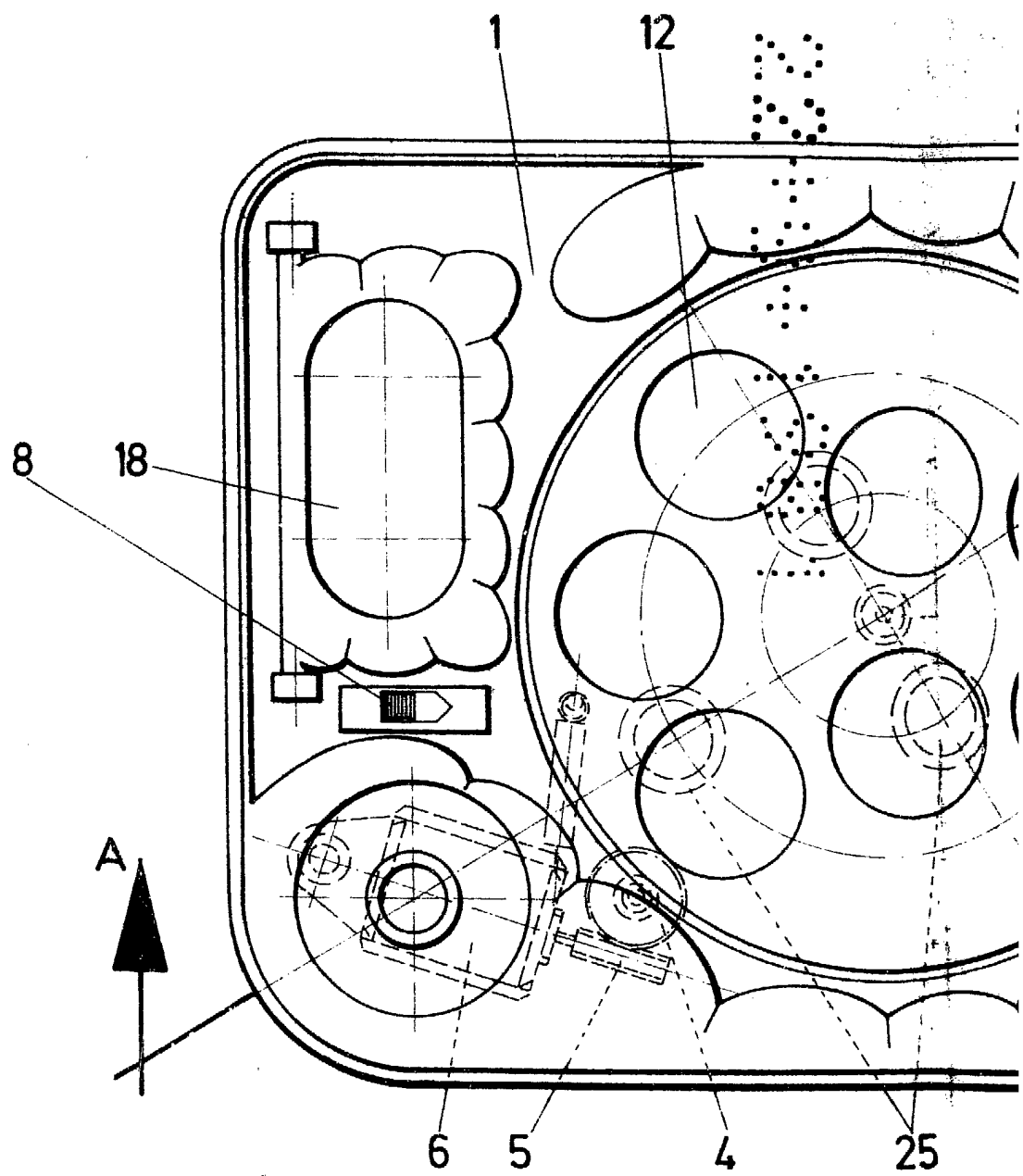
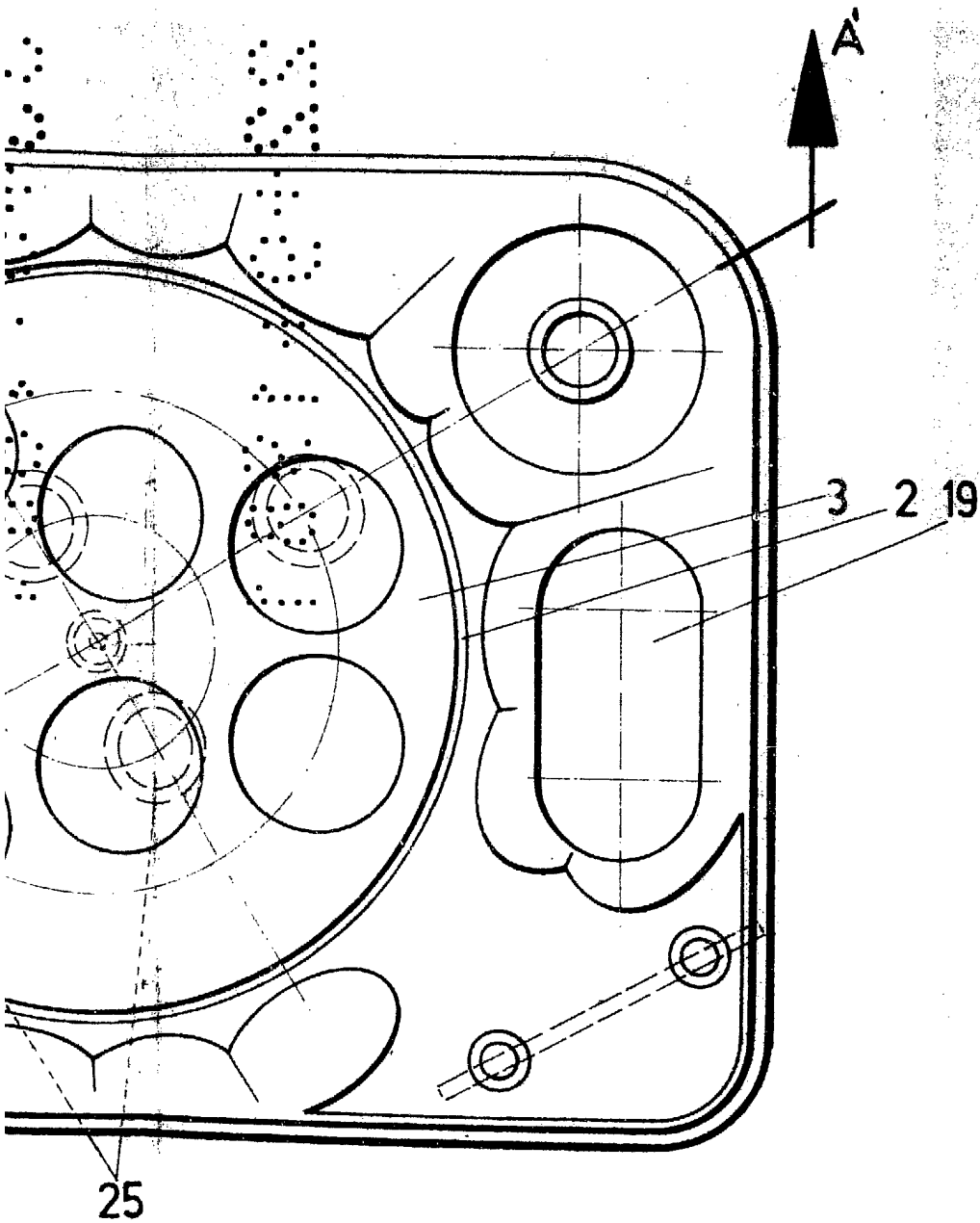
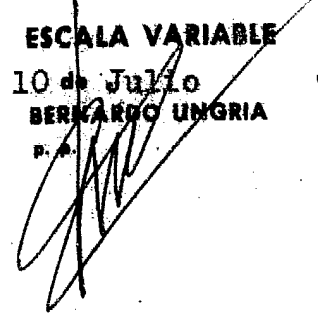


FIG.1



IG.1

ESCALA VARIABLE
Madrid, 10 de Julio de 1978
BERNARDO UNGRIA
P. A.



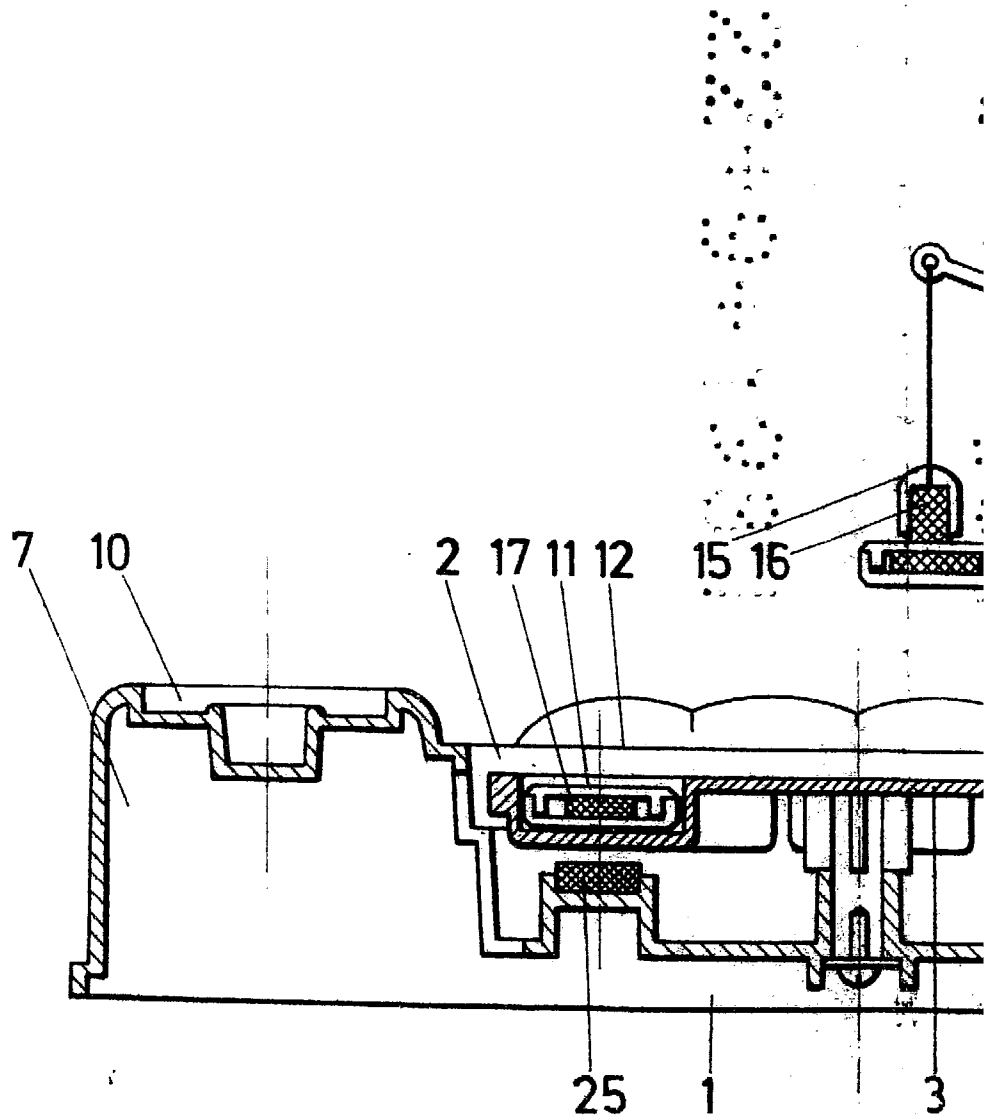


FIG. 2
A-A

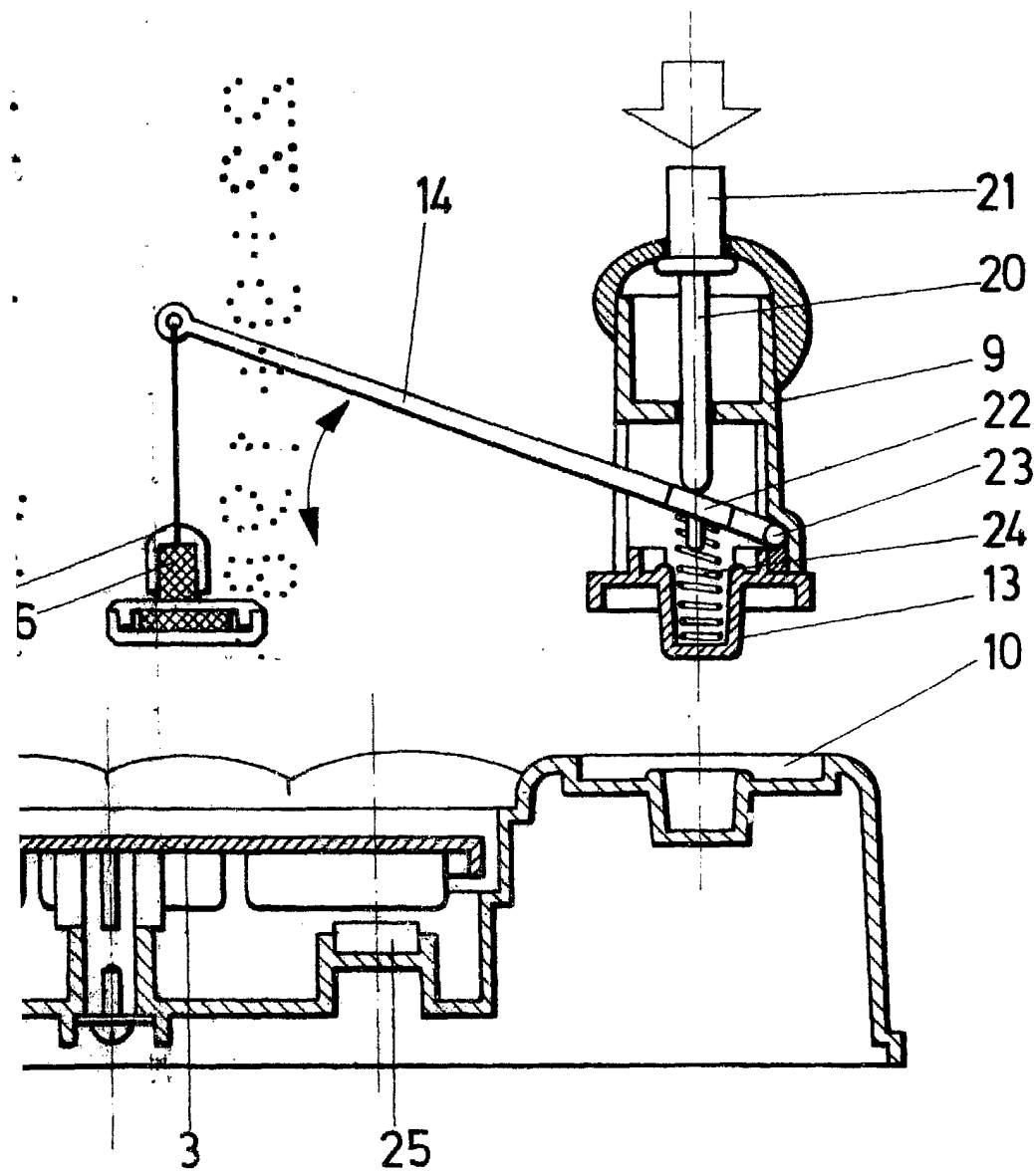


FIG. 2
A-A'

ESCALA VARIABLE
Madrid, 10 de Julio de 1981
BERNARDO UNGRIA
P. R.