



209400



25 94 05

MEMORIA DESCRIPTIVA

---

Correspondiente al registro de Patente de Introducción que, por diez años, se solicita para España y sus Colonias, a favor de Don Carmelo PERDIGÓ CASANOVA, de nacionalidad española, residente en Barcelona, calle de Sarriá, nº 41 - - - - -

5.

p o r

“MÁQUINA PARA ASPERJAR, CON ROCIADOR OSCILANTE”

---

El objeto a que se refiere la presente Patente de Introducción es una máquina para asperjar, con rociador oscilante, la cual, aún cuando viene siendo fabricada y utilizada en el extranjero con excelentes resultados para el riego por aspersión de prados, jardines, huertos y similares, es completamente desconocida en España hasta la fecha.

10.

Esta máquina está constituida fundamentalmente por un cabezal montado sobre una estructura tubular configurada en forma de patín de trineo y que presenta un acodado en el ex-

15.



tremo opuesto al de su unión con el referido cabezal, con una altura que permite la unión articulada al mismo, del extremo de un tubo rociador que, con longitud variable, sobresale precisamente de un punto del citado cabezal.

5. El mismo cabezal presenta un manguito al que puede acoplarse el extremo correspondiente de una conducción, preferiblemente flexible, del agua o líquido a presión que, al atravesar el cabezal para escapar por los múltiples orificios de que se halla provisto el tubo rociador, lo hace precisamente
10. previo su paso por una cámara en la que se halla alojado un rodete de turbina que es puesto en rotación por el propio paso del líquido y que se halla conjugada, a través de los pertinentes mecanismos, con un sistema regulable de bielas y manivelas por el que se transmiten oscilaciones angulares alternas, de amplitud variable, al tubo rociador de
15. la máquina.

- Tanto por el poco peso de su conjunto, cuanto por la suma facilidad con que puede deslizar en cualquier sentido sobre el campo marced a su patín sustentante, la máquina que
20. motiva este registro ofrece un excepcional interés para su aplicación, con elevado rendimiento, al riego por aspersión de superficies de terreno ocupadas o no por cultivos diversos, ofreciéndose en la propia máquina la posibilidad de limitar estrictamente el riego a superficies previstas de antemano, lo cual se consigue por la previa regulación de la am-
25. plitud de las oscilaciones del tubo rociador.

- Las particularidades sumariamente indicadas como características de la máquina que motiva la presente Patente de Introducción, pueden ser apreciadas con mayor detalle a
30. través de la descripción de una forma preferida de realización práctica de la misma y que, a título de ejemplo no li-



25 94 05 -A JUL

mitativo, se refiere a una hoja de dibujos que se acompaña, en los que:

5. La figura 1, muestra una vista perspectiva de una máquina para asperjar, organizada de conformidad con la presente invención.

10. Las figuras 2, 3, 4 y 5, son cuatro esquemas a través de los que se reflejan las posibilidades de regulación de las oscilaciones angulares del tubo rociador de la máquina para conseguir, no ya tan solo el riego uniforme y completo de una área bien definida alrededor de la máquina, según la figura 2, sino también para limitar dicho riego a uno solo de los lados de la misma máquina - Figura 3- a zonas y fajas de terreno de superficies inferiores a la total capaz de ser alcanzada por los chorros de la máquina - figuras 4 y 5 -.

15. La figura 6, se refiere a una sección convencional parcial del cabezal de la máquina y su tubo rociador oscilante.

20. La figura 7, indica una vista perspectiva del botón de mando que, acoplado adecuadamente al extremo de la corona excéntrica de accionamiento del tubo aspersor, permite aumentar o disminuir la amplitud de las oscilaciones de éste.

Finalmente, la figura 8 es una vista esquemática del alzado del conjunto de la máquina.

25. La realización representada como ejemplo no limitativo en la hoja de dibujos adjunta, consiste en una máquina (1) que se compone de un cabezal (2) que se halla sujeto, a través de una brida (3) y medios complementarios convenientes (4), a los dos brazos extremos (5) de una armadura tubular (6) que aparece configurada en forma análoga a un patín de trineo, doblada en U y con un visible acodado (7) en la zo-

30.

25 04 05

4 JUL.



5. na de su inflexión, hasta una altura que proporciona la adecuada fijación de un cojinete o rodamiento (8) a una placa (9) que es solidaria de la misma armadura (6), en alineación correcta con un punto del cabezal (2) para que entre ambos quede articulado un tubo rociador (10) que es de longitud y configuración adecuadas para que la proyección del líquido a presión a través de sus orificios se realice en forma de abanico.

10. En el dorso del cabezal (2) se distingue una nervadura (11) de la base de la cual sobresale un manguito tubular (12) dispuesto para que al mismo pueda acoplarse, a través de medios complementarios adecuados (13), el extremo de una conducción (14) que es preferiblemente flexible, realizándose dicho acoplamiento previa la interposición de un filtro (15) y de los elementos de junta precisos para proveer la correcta estanqueidad de dicha unión.

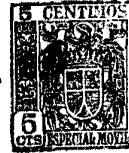
15. La forma del cabezal (2) es preferiblemente la de un casquete esférico, hueco interiormente y provisto de las patillas convenientes para que al mismo pueda fijarse una placa (16) que, a la par que cierra el conducto (17) de paso del líquido que procede de la conducción (14), se establece como soporte del cojinete o rodamiento de una rueda de aletas (18) que, análogamente a una turbina, es accionada y mantenida en rotación por el propio paso del líquido desde la conducción (14) al tubo rociador (10).

20. Este mismo rodete (18) se halla unido por su eje, que sobresale del mismo en longitud conveniente, con un vis-sin-fin (19) cuya rotación motiva la de un sistema de engranajes reductores adecuados (20) que quedan asimismo encerrados en una cámara (21) formada en el propio cabezal (2) por la alu-

30.

4 JUL

25 94 05



5. dida placa (16) y por otro elemento similar (22) que queda fijado contra unas patillas (23) previstas al efecto en el interior del mismo cabezal (2) transmitiéndose, mediante dicha transmisión reductora (20), un movimiento giratorio de velocidad lenta a una manivela extrema (24) que, a través de una biela (25), determina unos movimientos alternativos de otra biela pendular (26) que figura articulada a una corona excéntrica (27) que permanece afianzada al extremo respectivo del tubo rociador (10) y en la zona de éste que queda cerrada, junto con los sistemas de bielas y manivela accionadora, en el interior de otra cámara (28) formada en el mismo cabezal (2) por la placa (22) y la tapa (29) que cierra la base mayor del casquete (2).

10. Las oscilaciones angulares que el movimiento de la biela pendular (26) produce en la corona excéntrica (27) y en el tubo rociador (10) que es solidario de la misma, se regulan variando el punto de situación de la articulación (26)-(27), lo cual se consigue por manipulación directa y adecuada de un botón de mando (30) que, con tal objeto, queda accesible en el frente del cabezal (2) y está provisto de un índice (31) y de unas inscripciones (32) indicativas de la posición que en cada caso corresponde al botón (30) para conseguir el alcance conveniente de la aspersion a realizar y que es función precisamente de la amplitud de las oscilaciones angulares alternativas del tubo rociador (10).

15. El conjunto de la máquina organizada en la forma indicada, puede deslizar fácilmente sobre terrenos de cultivo, merced a su patín (6), y ser desplazada consecutivamente a las zonas en que el riego por aspersion sea necesario o conveniente, distinguiéndose, en el funcionamiento operativo de

20. 25. 30.



25 94 05

- la propia máquina, que la aspersión del líquido que escapa por los orificios (33) de que está provisto el tubo rociador (10) se realiza sobre el terreno (34) en forma de chorros en abanico (34), con un alcance cuyo mayor o menor valor es función del valor angular circunstancial a que previamente se haya ajustado el movimiento oscilatorio del tubo rociador (10) por manipulación adecuada del botón de mando (30) por el que se regula, no ya tan solo el alcance de la aspersión, sino también el riego a uno solo de los lados del aparato, figura 3, y el de superficies variables, figuras (4 y 5, sobre zonas parciales de la total extensión que puede ser regada por la propia máquina la cual, en todos los casos, realiza su trabajo específico en forma silenciosa y realmente eficaz, con un funcionamiento automático en el que la propia simplicidad de los mecanismos que lo producen proporciona un rendimiento elevado merced a la remota posibilidad de paros por avería de dichos mecanismos que solo exigen una periódica limpieza y engrase, y que se mantienen completamente aislados, en el interior del cabezal común, de las conducciones por las que fluye o circula el agua a presión.

- La descripción expuesta se refiere únicamente a una forma preferida de realización práctica de la máquina para asperjar que motiva la presente Patente de Introducción, debiéndose sobreentender que en sucesivas construcciones pueden variar todos cuantos detalles de fabricación y acabados no alteren, cambien o modifiquen la esencialidad de la invención.

N O T A

- Descrito el objeto de la invención, lo que se declara como no divulgado, practicado, ni puesto en ejecución en Es-



25 94 05



- uno de los extremos del tubo rociador para transmitirle las correspondientes oscilaciones cuya mayor o menor amplitud es regulable merced a establecerse un botón de mando que es accesible en el frente del cabezal y cuya adecuada manipulación varía la posición relativa de la articulación de una biela pendular sobre la corona excéntrica que es solidaria del extremo correspondiente del tubo rociador, dando como resultado que los haces de líquido proyectados en forma de abanico desde los orificios del referido tubo rociador, puedan esparcirse, a voluntad, a uno solo o a ambos lados de la máquina, sobre la total o parcial extensión de las zonas de terreno que pueden ser regadas con la máquina supuesta inmóvil.
- 5.
- 10.

**3ª.- MÁQUINA PARA ASPERJAR, CON ROCIADOR OSCILANTE.**

Según se describe y reivindica en la presente Memoria descriptiva, que consta de ocho hojas foliadas y escritas por una sola cara y acompañada de una hoja de dibujos.

Madrid, a 4 de Julio de mil novecientos sesenta.

P.A.,

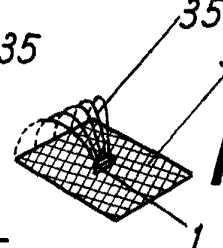
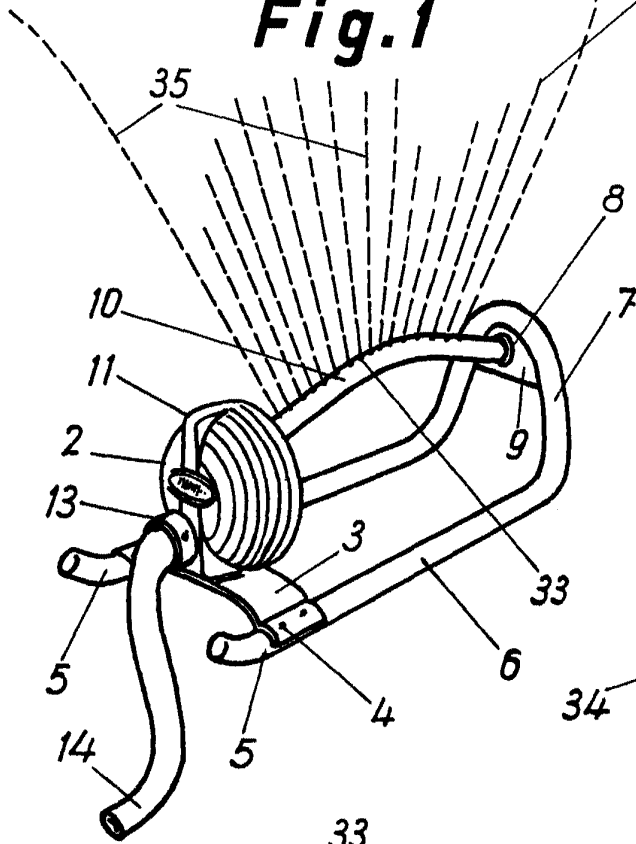
Antonio Ariza

P. P.

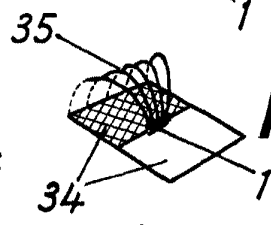
25 94 05



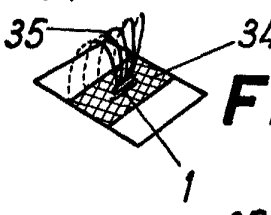
**Fig.1**



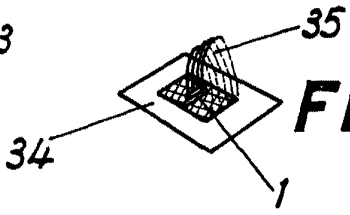
**Fig.2**



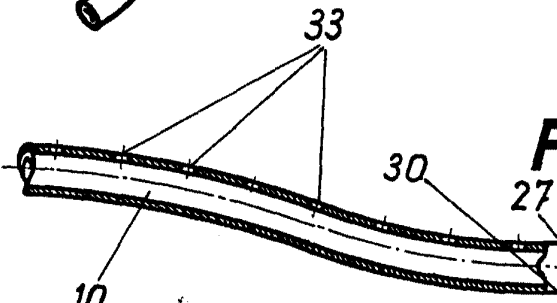
**Fig.3**



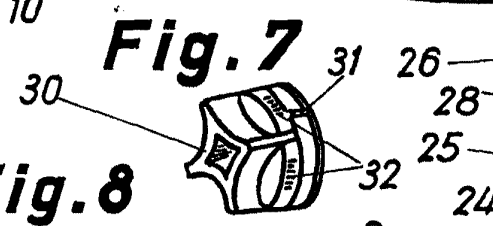
**Fig.4**



**Fig.5**

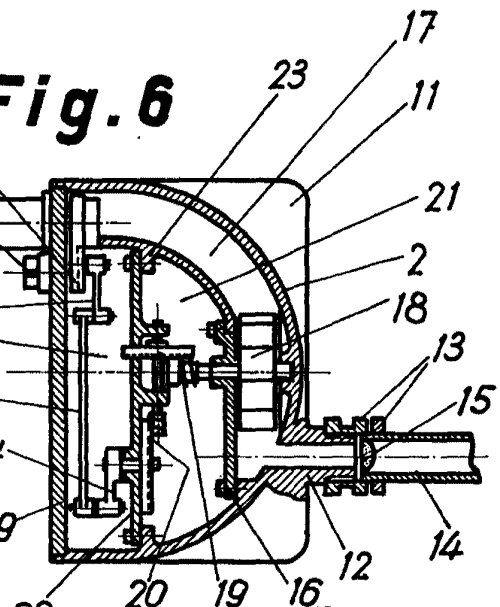
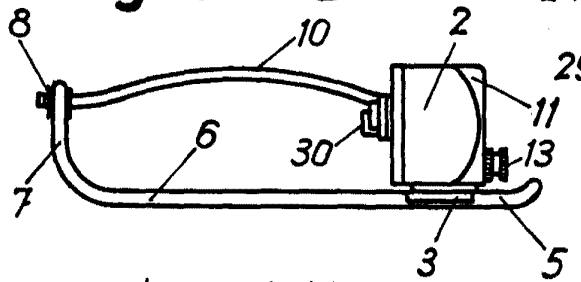


**Fig.6**



**Fig.7**

**Fig.8**



Madrid, a Julio de 1960

p.a.

Antonio

Escala variable.