



ESPAÑA

10	ES	11	NUMERO	10	Y
		21	259394		
		22	FECHA DE PRESENTACION		
			9-7-1981.		

MODELO DE UTILIDAD

16 ENE. 1982

30	PRIORIDADES:	32	FECHA	33	PAIS
31	NUMERO				

47	FECHA DE PUBLICIDAD	51	CONCORDACION INTERNACIONAL
			11. 01. 607F17/18, A47K3/2.

54	TITULO DE LA INVENCIÓN
	"UNA DUCHA TEMPORIZADA"

71	SOLICITANTE (S)
	Dn. Francisco Suanes Parra y Don Alfredo Albert Sanjosè.

	DOMICILIO DEL SOLICITANTE
	Pineda de Mar (Barcelona), Pasaje Honduras, nº 4

72	INVENTOR (ES)
	Dn. Francisco Suanes Parra y Don Alfredo Albert Sanjosè.

73	TITULAR (ES)
	Dn. Francisco Suanes Parra y Don Alfredo Albert Sanjosè.

74	REPRESENTANTE
	Dn. Fernando Peraire del Golino.

M O D E L O D E U T I L I D A D

por "UNA DUCHA TEMPORIZADA", a favor de D. Francisco
co Suanes Parra y D. Alfredo Albert Sanjosé, ambos
de nacionalidad española, residentes Pineda de Mar
(Barcelona), Pasaje Honduras, nº 4 . - - - - -

M E M O R I A D E S C R I P T I V A

El presente modelo de utilidad hace referencia
a una ducha temporizada, especialmente diseñada pa-
ra su uso en aquellos lugares en que sea preciso re-
gular el tiempo de salida del agua, con el fin de
5 limitar adecuadamente el consumo y al propio tiempo
obtener el cobro del servicio prestado, mediante la
introducción de monedas que pondrán en marcha el pro-
pio temporizador.

10. Presenta como característica esencial el hecho
de que el funcionamiento del temporizador es total-

mente neumático y mecánico, no interviniendo ningún dispositivo eléctrico, cuya presencia podrá ser de extrema peligrosidad para el usuario, ya que éste se encuentra en un medio húmedo y en contacto con el agua evitando cualquier riesgo de descarga eléctrica.

5

El temporizador de que está provista la ducha objeto del presente modelo de utilidad está accionado por un pulsador que será oprimido después de introducir una moneda por la ranura que posee a tal fin, provocando el vaciado de la cisterna reguladora y la salida de agua corriente por la ducha todo el tiempo que tarda en llenarse de nuevo la citada cisterna, siendo este tiempo variable mediante la regulación de la entrada de agua.

10

En el resto de la descripción se hace referencia a las figuras de la lámina adjunta en la que, a modo de ejemplo no limitativo se ha dibujado una representación ideal de la ducha temporizadora objeto del presente modelo de utilidad.

15

En dicha lámina, la Fig. 1 es una vista general esquemática del conjunto de la ducha.

20

La Fig. 2, es un detalle del pulsador de accionamiento en una vista seccionada de costado y una vista por la sección AA.-

25

Siguiendo los diseños, se observa la ducha temporizadora objeto del presente modelo de utilidad, consistente en un depósito superior -4-, fijado sobre la columna -5-, que finaliza en el pie -6- sujeto al pa-

vimiento -7-.

De la parte superior del depósito emerge el brazo de la ducha -8-, mientras que en el lateral de la columna se encuentran el pulsador -9-, la ranura tragamonedas -10- y la portilla del monedero -11-, todo ello tal como está representado en la Fig. 1.

5

El pulsador -9- es el elemento exterior de un mecanismo que mediante la introducción de una moneda -12- por la ranura -10- provocará la descarga de la cisterna reguladora.

10

Este mecanismo consiste en un racord -13-, sobre el que está conectado el extremo del conducto de vacío -14-, que va hacia la boya de la cisterna reguladora.

El citado racord queda fijado al brazo -15-, solidario del tubo -16-, del pulsador -9-, mientras que sobre él se apoya un cilindro de cierre -17-, cuyo brazo -18- es basculante sobre la bisagra -19-, opuesta al brazo 15 del racord. El peso de la masa del cilindro -17-, garantiza el cierre de la arandela de caucho -20-, sobre el orificio del racord.

15

20

Al introducir la moneda -12- por la ranura -10-, se desliza por la entalla superior -21- del tubo -16-, quedando debajo del resorte -22-, que posee el brazo basculante -18-. Al oprimir el pulsador -9-, empuja la moneda mediante el tope -23- situado en el extremo del muelle -24-, desplazándola bajo el resorte -22-, del brazo. Este resorte -22- va provisto de unos rodillos para facilitar el deslizamiento de la moneda. El pase

25

de la moneda bajo el resorte -22-, provoca el alzado momentáneo del cilindro de cierre -17-, con lo que el orificio del racord -13-, queda abierto durante unos instantes. La moneda cae hacia el monedero -11-, situado al fondo de la columna. Al dejar de oprimir el pulsador, éste regresa a su posición inicial por la acción del resorte -25-, dispuesto también en el interior del tubo -16-.

5

En el depósito superior -4-, se encuentran ubicados los conductos de entrada, salida y regulación de agua, dibujados en la Fig. 3.

10

Dicho depósito se encuentra dividido en dos por un tabique vertical central -33-, en uno de los compartimentos queda dispuesto el tubo de entrada de agua -26-, que llega hasta la válvula -27-, accionada por el flotador -28-. Desde esta válvula, el conducto se bifurca hacia el brazo de ducha -8- y hacia la válvula regulable -29-, situada en la parte alta del otro compartimento, el cual constituye la cisterna reguladora propiamente dicha.

15

20

En el interior de dicha cisterna queda dispuesta una boya de vacío -30-, que cierra el orificio de descarga -31-, que comunica con la tubería de desagüe -32-, situada en el interior de la columna -5-.

25

Quando el nivel del agua en la cisterna está bajo, el flotador -28- no cierra la válvula de entrada -27-, permitiendo el paso de agua hacia la ducha -8- y hacia la válvula -29-, de llenado de la cisterna, la cual es

regulable según se desee que la cisterna se llene más o menos aprisa.

5 Al llenarse totalmente la cisterna, el flotador -28- cierra la válvula -27- y el paso de agua hacia la ducha y hacia la cisterna. En ese momento el usuario, si desea seguir utilizando la ducha, deberá accionar el pulsador, tras introducir una moneda, alzando el cilindro de cierre -17- y permitiendo la entrada de aire en el conducto de vacío -14-, el cual está conectado con la boya de vacío -30- y provocando la apertura de ésta, el vaciado de la cisterna por la tubería -32- y el descenso del flotador -28- con la consiguiente apertura de la válvula de entrada -27- y paso de agua hacia ducha y cisterna.

10

15

Descrito suficientemente el objeto de la invención, es de hacer notar que al ser llevado a la práctica, podrán variar las formas, dimensiones, proporción y disposición de los distintos elementos, así como los materiales utilizados, sin que por ello se altere ni modifique su esencialidad.

20

R E I V I N D I C A C I O N E S

5

1ª.- Una ducha temporizada, caracterizada por estar constituida por un depósito, situado sobre una columna, a modo de pie y en el que se encuentra la cisterna reguladora, accionable a través de una boya de vacío mediante el mecanismo pulsador situado en un lateral de la columna, estando todo ello dispuesto de forma que, tras introducir una moneda por la ranura que al efecto posee y accionando el pulsador, se provocará la descarga de la cisterna reguladora hacia el desagüe y la apertura de la válvula de paso de agua hacia la ducha y hacia la propia cisterna reguladora, siendo todos estos mecanismos de accionamiento mecánico y neumático,

10

....

15

2ª.- Una ducha temporizada, caracterizada porque el depósito superior está dividido en dos compartimentos, constituyendo uno de ellos la cisterna reguladora, provista de un orificio de desagüe directo a través de la columna, cerrado por una boya de vacío, accionada desde el dispositivo pulsador y provista también la cisterna de un flotador que regula, mediante una válvula, el paso de agua corriente hacia el brazo de ducha, que emerge de la parte superior del depósito y hacia la propia cisterna, a través de una válvula de paso graduable, con la que podrá regular el tiempo preciso para el llenado de aquella, todo dispuesto de forma que al ser accionada la boya de vacío y vaciarse la cisterna, el flotador desciende,

20

25

dando paso al agua hacia la ducha, que funcionará tanto tiempo como tarde la cisterna en llenarse y el flotador en cerrar la válvula de paso.

5 3ª.- Una ducha temporizada, caracterizada porque el mecanismo pulsador está constituido por un racord conectado mediante un conducto a la boya de vacío, el cual racord está fijado al tubo por donde discurre el pulsador, estando sobre el citado racord apoyado un cilindro de cierre, basculante sobre una bisagra, que garantiza el cierre del orificio del racord y el vacío en el conducto y la boya, estando dispuesto el tubo del pulsador de forma que la moneda introducida por la correspondiente ranura, queda situada de forma que al ser empujada por el pulsador provoca el alzado instantáneo de la bisagra del cilindro de cierre, con lo que momentáneamente se abre el orificio del racord del conducto accionando la boya de vacío que provoca el vaciado de la cisterna y por consiguiente, el descenso del flotador y la apertura de la válvula de paso de agua.

10

15

20

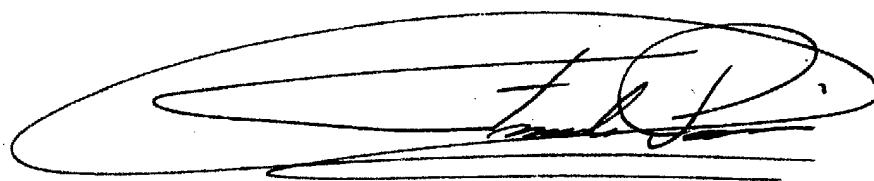
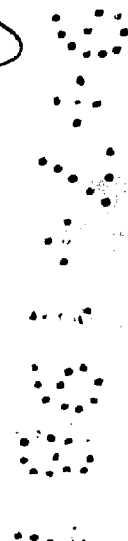
4ª.- Una ducha temporizada, caracterizada porque el pulsador de la anterior reivindicación posee un tope, con un resorte, para el empuje de la moneda y hacerla pasar bajo el soporte del cilindro de cierre y alzarlo y posee un muelle que lo volverá a la posición inicial.

25

5ª.- UNA DUCHA TEMPORIZADA.

La presente memoria descriptiva consta de ocho ho-
jas escritas a máquina por una sola de sus caras y otra
de dibujos que la ilustran.

Madrid, 9 de Julio de 1981 -

A handwritten signature in black ink, enclosed within a large, hand-drawn oval. The signature is cursive and appears to be 'L. J. ...'.A vertical line of small, evenly spaced dots, likely a scanning artifact or a decorative element.

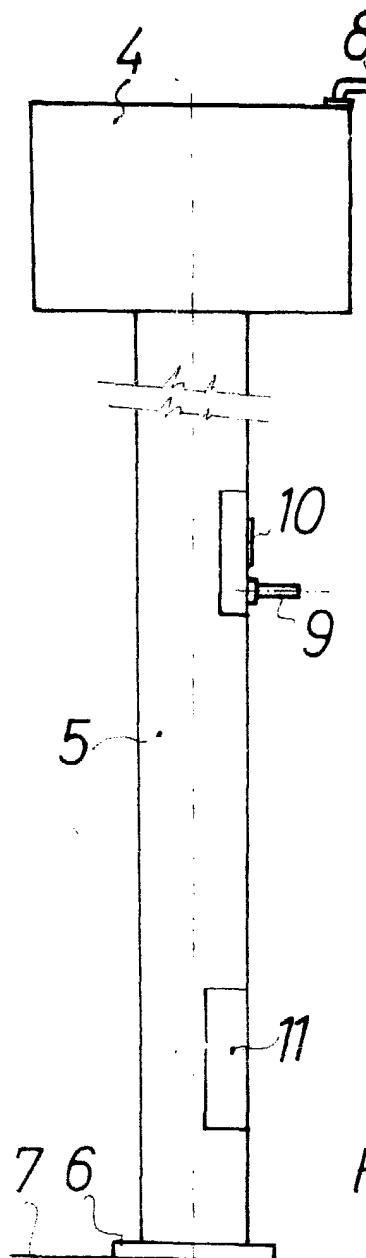


FIG. 1

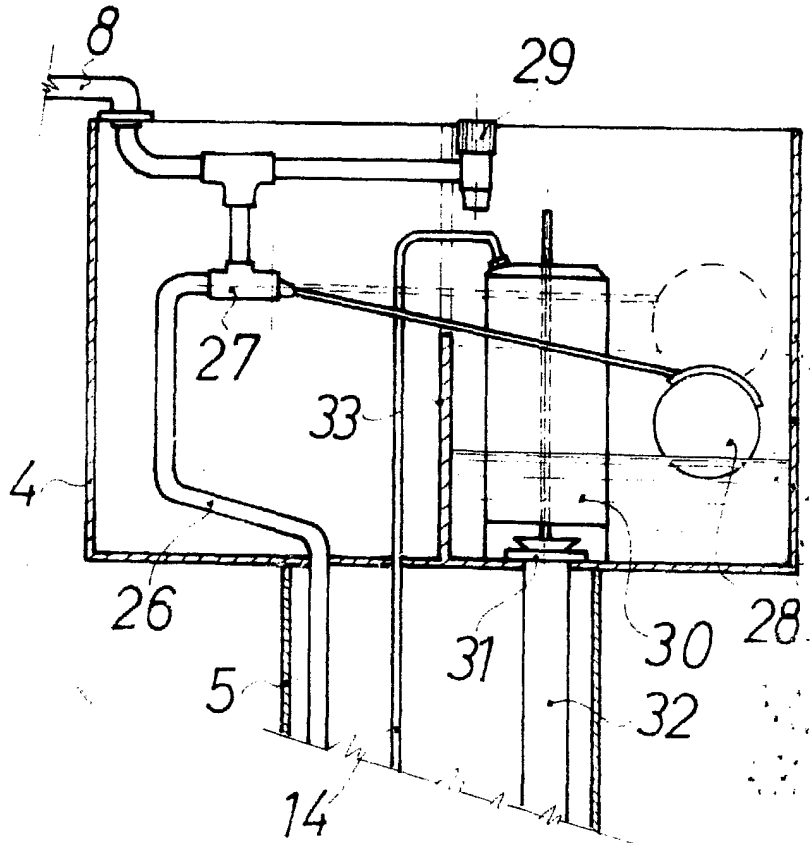


FIG. 3

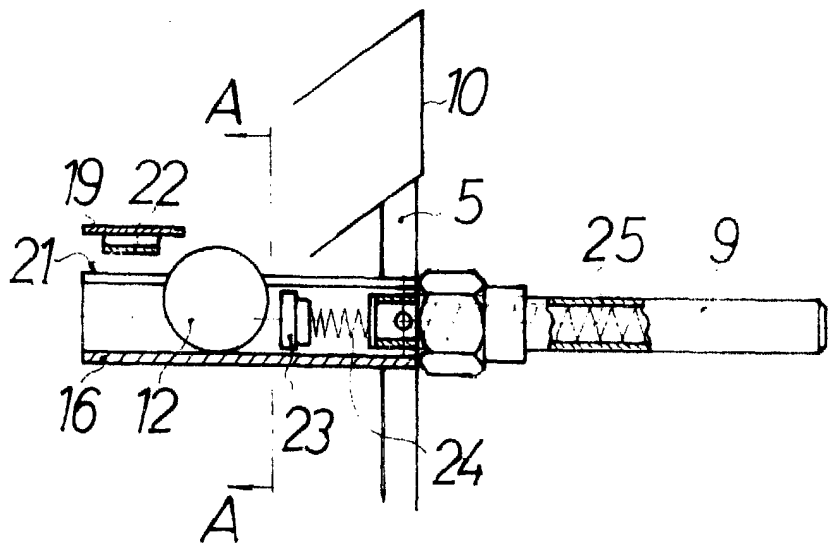
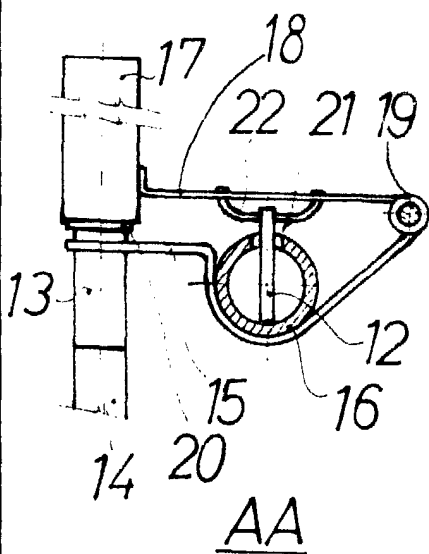


FIG. 2

p.a. Fernando Peraire